

**DISEÑO,
CONFORT
Y PRODUCTIVIDAD**

REX4



REX4 F S GE GB GT V

4-070 4-080 4-090 4-100 4-110 4-120

Landini

Passion for Innovation.



R



LANDINI REX4, INNOVADOR POR TRADICIÓN

A veces la innovación es tan radical que parece una revolución. La innovadora gama **REX4** de Landini establece una nueva referencia en el mercado de los tractores para cultivo en hileras.

Desde más de 30 años, el Grupo Argo Tractors funda su éxito en la especialización y la integración de los recursos; una estrategia ganadora que ha permitido a los ingenieros de Argo Tractors mejorar aún más las ya avanzadas características de la gama REX.

Gracias a la introducción de soluciones y tecnologías de punta diseñadas para responder a las necesidades de la agricultura moderna, el nuevo **REX4** marca la pauta en el segmento de los tractores especializados en términos de diseño, compacidad, ergonomía, confort y flexibilidad.

El **REX4** sabe distinguirse: el capó con sus líneas tensas y dinámicas, los grupos ópticos perfectamente integrados en la rejilla delantera y la cabina con su plataforma de piso plano se inspiran en el diseño automovilístico. Un estilo contemporáneo que refleja la filosofía de Landini: ofrecer innovación, productividad y confort, según la tradición de la marca.

REX4



PUNTOS CLAVE

- Puesto de conducción con túnel central plano, acabados de alta calidad y mandos ergonómicos.
- Desarrollada por Argo Tractors, la transmisión de los modelos con cabina ofrece 4 marchas y 3 gamas con inversor mecánico o hidráulico. De forma opcional, el tractor puede equiparse con un cambio bajo carga de dos velocidades Hi-Lo (Power Four) o de tres velocidades H-M-L (T-Tronic). El superreductor está disponible para todas las opciones.
- Además del eje rígido de serie, los modelos F, S y GT pueden equipar un puente delantero con suspensión central.
- Una amplia gama de opciones permite adaptar el circuito hidráulico a las necesidades específicas del cliente.
- Nuevo motor 4 cilindros Deutz de 2,9 l conforme a las normas Stage 3B/Tier4 Interim: altas prestaciones y máxima fiabilidad.
- La gama comprende 6 versiones para los modelos F, S, GE y GB y 5 para los modelos GT y V con potencias de entre 70 y 112 CV a 2000 rpm.

La serie **REX4** se ofrece en versión plataforma para los modelos F, GE, GB y GT y en versión cabina para los modelos F, S, GT y V. La gama contempla varias opciones de transmisión y de eje delantero y trasero con diferentes distancias entre ejes, alturas y anchos de vías. La serie **REX4** comprende cinco modelos adaptados a diferentes necesidades de aplicación:

Modelo F, frutero estrecho: ideal para trabajar en frutales de hileras estrechas.

Modelo S para frutales de hileras estrechas conducidos en vaso: tiene el mismo ancho de vía del modelo F y la cabina estrecha del modelo V.

Modelo GE, frutero bajo: para pasar por debajo de ramas bajas.

Modelo GB, frutero ultra bajo: para trabajar en cultivos emparrados.

Modelo GT, frutero ancho: para trabajar en frutales de hileras anchas y en campo abierto.

Modelo V, viñero: especialmente diseñado para los trabajos de la viña.

REX4 F S



• Ancho 1342 mm

REX4 GE GB



• Ancho 1350 mm

REX4 GT



• Ancho 1478 mm

REX4 V



• Ancho 1003 mm



CABINA

Perfecta visibilidad
y confort de primera clase
página 6

GUIADO POR SATELITE

Más precisión,
más rendimiento
página 18

SISTEMA DE ESCAPE

Emisiones bajo control
página 32

ISOBUS

Control simple y eficiente
de los aperos
página 20

CIRCUITO HIDRÁULICO

Innovador,
para la máxima flexibilidad
página 16

MOTOR

Un nuevo corazón
bajo el capó
página 30

ELEVADOR ELECTRÓNICO

Cómodo y potente
página 17

EJE SUSPENDIDO

Maniobrabilidad insuperable
página 14

TRANSMISIÓN

Versátil, a medida
para cada necesidad
página 10



VISIBILIDAD



LOUNGE CAB: PERFECTA VISIBILIDAD Y CONFORT DE PRIMERA CLASE

En Landini somos conscientes de que más confort significa más productividad. Por ello hemos diseñado la cabina Lounge Cab: una verdadera oficina móvil, donde trabajar se convierte en un placer. Su estructura de cuatro montantes con grandes puertas ancladas en el montante trasero permite un cómodo acceso al puesto de conducción y proporciona una visibilidad de 360 grados.

Además, la plataforma de piso plano, el puesto de conducción ajustable, los mandos ergonómicos y el acabado de estilo automóvil convierten la cabina Lounge Cab en un entorno de trabajo confortable y acogedor en cualquier temporada del año.

El ancho exterior de la cabina es de 1205 mm en los modelos F y GT y de 1000 en los modelos S y V.



PUNTOS CLAVE

- Cabina cómoda y espaciosa gracias a la plataforma de piso plano
- Mejor aislamiento térmico y acústico de su categoría
- Visibilidad excepcional gracias a la estructura de cuatro montantes
- Protección de Clase 4 para la aplicación de fitosanitarios
- Disposición ergonómica de todos los mandos
- Asiento neumático y volante telescópico ajustable
- Acabado de tipo automóvil para el máximo confort

PUESTO DE CONDUCCIÓN A MEDIDA: MÁS CONFORT, MEJOR CONTROL, MAYOR PRODUCTIVIDAD

La cabina Lounge Cab está inspirada por el diseño automovilístico para ofrecer la máxima comodidad de trabajo. Dentro de la cabina, el conductor lo tiene todo bajo control y al alcance de la mano. El tablero de instrumentos digital proporciona toda la información necesaria sobre el funcionamiento del tractor. El conjunto de instrumentos se mueve

solidario con la columna de dirección telescópica e inclinable. La disposición ergonómica de las palancas, de los pedales y del joystick y el asiento de suspensión neumática maximizan el confort del conductor. Todo esto reduce el cansancio y mejora la calidad de trabajo, traduciéndose en un mayor rendimiento y productividad.





PERFECTA CLIMATIZACIÓN

En el interior de la cabina, un excelente sistema de climatización, instalado en el techo, asegura una temperatura óptima todo el año, sea cual sea el clima exterior. La consola de mando del climatizador está integrada en el techo de la cabina, a la izquierda del conductor. La ventilación natural de la cabina está asegurada por los parabrisas delantero y trasero abatibles.

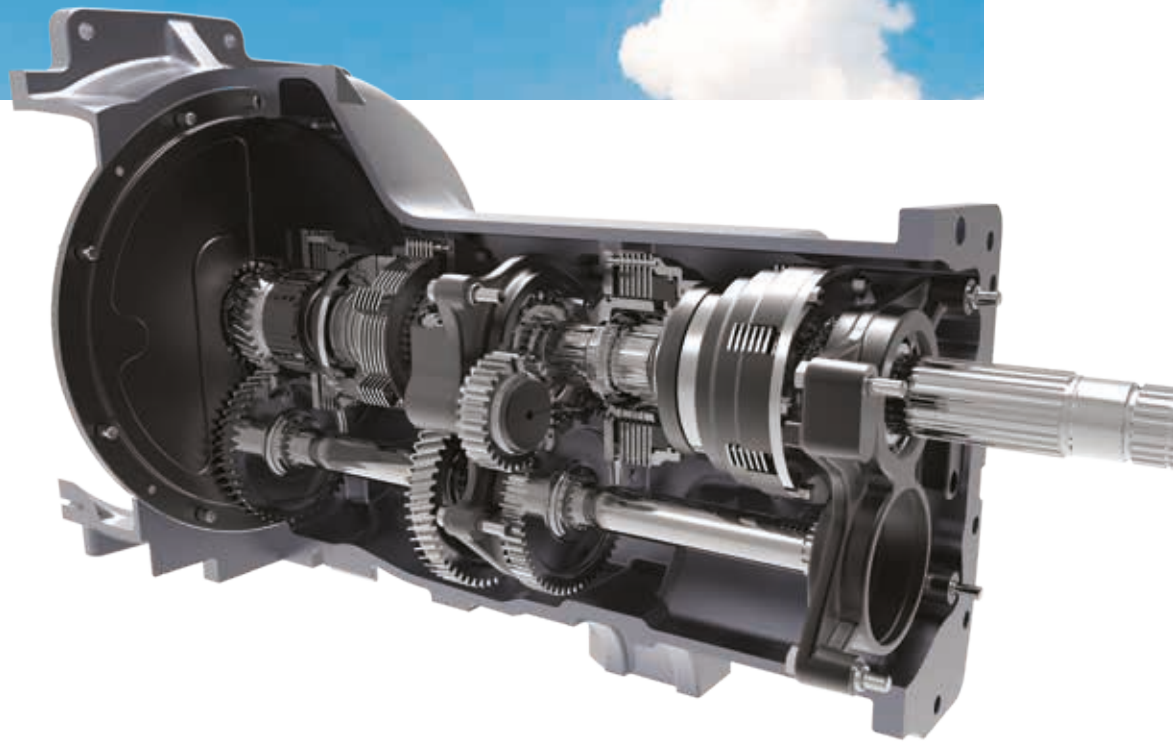
SEGURIDAD Y BAJO RUIDO

Un eficiente sistema de presurización e insonorización hace que la cabina del **REX4** sea silenciosa y limpia, totalmente aislada del polvo exterior. Además, un filtro de carbón activo con filtración de clase 4 está disponible como opción para garantizar la salud y la seguridad del operador durante los tratamientos fitosanitarios.



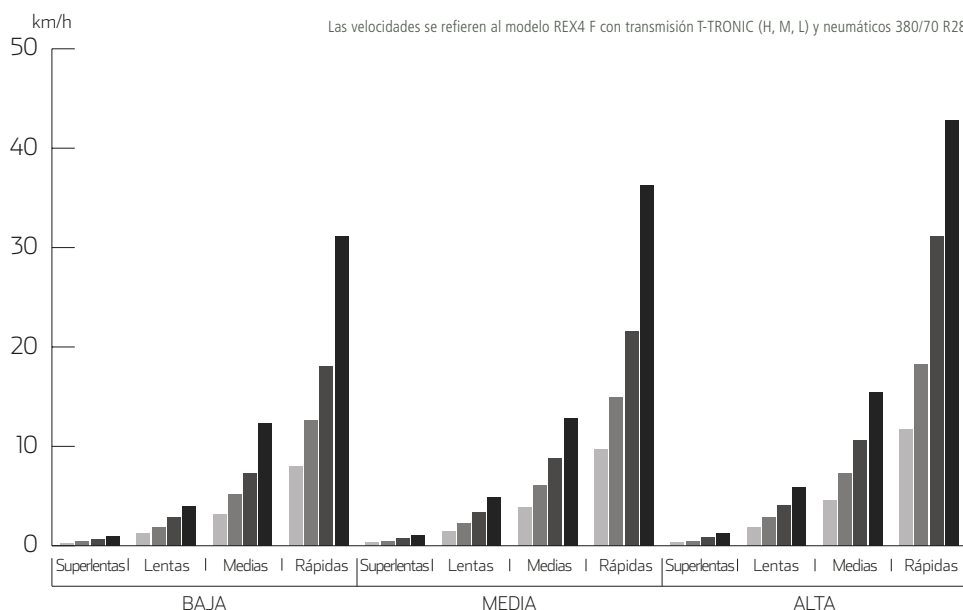


EFICIENCIA



TRANSMISIÓN VERSÁTIL, A MEDIDA PARA CADA NECESIDAD

El tractor **REX4** cuenta de serie con una transmisión modular Speed Four que ofrece cuatro velocidades sincronizadas y tres gamas mecánicas, proporcionando 12 marchas adelante y 12 atrás. De forma opcional, la caja de cambios Speed Four puede combinarse con una transmisión Power Four (duplicador hidráulico Hi-Lo) que permite alcanzar 32 marchas hacia delante y 32 hacia atrás o con una transmisión T-Tronic con tres marchas bajo carga HML (lenta, normal, rápida) que proporciona hasta 48 velocidades hacia delante y 16 hacia atrás. El superreductor, disponible por pedido para todas las opciones, permite alcanzar velocidades de tan sólo 300 m/h con el régimen motor máximo.



ECO FORTY PARA REDUCIR EL CONSUMO Y EL RUIDO

La serie **REX4** dispone de la función Eco Forty que permite alcanzar en gama rápida una velocidad máxima de 40 km/h con un régimen del motor reducido hasta 1800 rpm. Esto se traduce en un considerable ahorro de carburante y en un funcionamiento más silencioso durante los desplazamientos por carretera.

COMBINACIONES DE TRANSMISIÓN DISPONIBLES PARA EL REX4 CABINA

SPEED FOUR + INVERSOR MECÁNICO	12AD+12MA
SPEED FOUR + SUPERREDUCTOR + INVERSOR MECÁNICO	16AD+16MA
SPEED FOUR + POWER FOUR + SUPERREDUCTOR + INVERSOR MECÁNICO	32AD+32MA
SPEED FOUR + INVERSOR HIDRÁULICO	12AD+12MA
SPEED FOUR + SUPERREDUCTOR + INVERSOR HIDRÁULICO	16AD+16MA
SPEED FOUR + POWER FOUR + SUPERREDUCTOR + INVERSOR HIDRÁULICO	32AD+32MA
SPEED FOUR + T-TRONIC + INVERSOR HIDRÁULICO	36AD+12MA
SPEED FOUR + T-TRONIC + SUPERREDUCTOR+ INVERSOR HIDRÁULICO	48AD+16MA



INVERSOR MECÁNICO O ELECTROHIDRÁULICO

El **REX4** cuenta de serie con un inversor mecánico sincronizado. El inversor electrohidráulico, disponible de forma opcional, incorpora un modulador de reactividad que permite ajustar la respuesta del inversor en función de las condiciones del terreno y del apero utilizado.



FUNCIÓN DE-CLUTCH

Las transmisiones Power Four y T-Tronic disponen de la función De-clutch, un botón integrado en la palanca de cambio para el accionamiento electrohidráulico del embrague. La función De-clutch y el inversor hidráulico permiten respectivamente cambiar de velocidad e invertir las marchas sin utilizar el pedal de embrague.



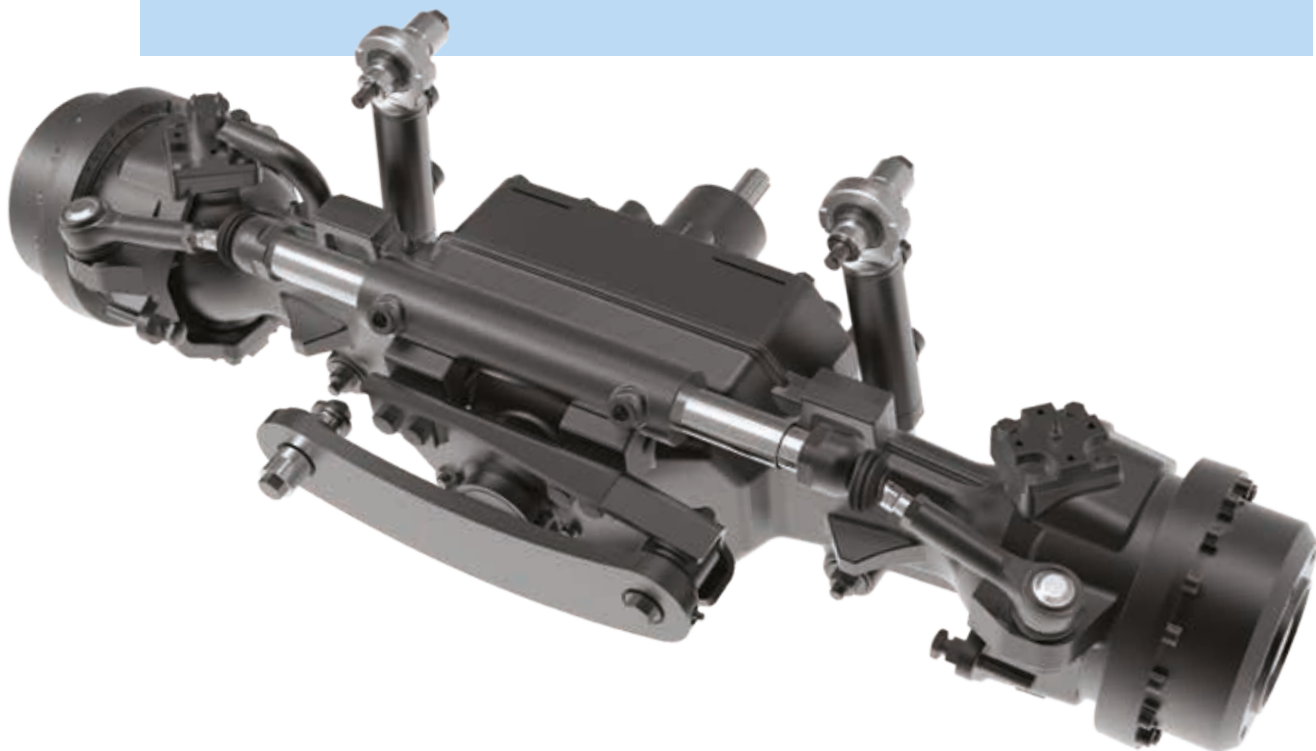
TOMA DE FUERZA DE 2 O 4 VELOCIDADES

La toma de fuerza ofrece dos velocidades de rotación: 540/540e rpm o 540/1000 rpm. Para los modelos con cabina está disponible como opción una toma de fuerza con cuatro velocidades 540/540e/1000/1000e rpm. En combinación con el elevador electrónico está disponible la función Auto que permite al operador programar los puntos de conexión y desconexión de la toma de fuerza en función de la altura del elevador, proporcionando un control preciso del apero durante las maniobras en las cabeceras.



CONEXIÓN MODULADA DE LA TDF PARA EL MÁXIMO CONFORT

El embrague con botón de mando servoasistido permite una conexión modulada de la toma de fuerza y un arranque suave y progresivo de los aperos para el máximo confort de conducción.



EJE SUSPENDIDO PARA UNA MANIOBRABILIDAD INSUPERABLE

Además del eje rígido de serie, los modelos con cabina F, S y GT pueden equipar un puente delantero con suspensión central. El eje suspendido cuenta con bloqueo del diferencial y frenos de discos húmedos que, en combinación con los frenos traseros, proporcionan un frenado eficaz en las cuatro ruedas. Además, el ángulo de giro de 55° proporciona a este tractor una excelente maniobrabilidad en espacios reducidos y en las cabeceras. La suspensión central asegura una adherencia óptima en cada rueda, garantizando una mayor estabilidad y un mejor control del vehículo. Esto se traduce en más tracción y maniobrabilidad para los trabajos de campo y más seguridad, velocidad y confort durante el transporte por carretera.

MODELO V CON EJE HIGH PIVOT

El modelo V equipa un eje rígido de tipo high pivot que proporciona un ángulo de oscilación más amplio para facilitar el viraje. El eje high pivot se ofrece en dos versiones: standard y estrecho. El tipo estrecho permite alcanzar un ancho mínimo total de 1000 mm.



MÁXIMA TRACCIÓN CON EL BLOQUEO ELECTROHIDRÁULICO DE LOS DIFERENCIALES

Gracias al bloqueo simultáneo de los diferenciales delantero y trasero y a la conexión electrohidráulica de la doble tracción, el **REX4** garantiza la máxima tracción en cualquier terreno. El dispositivo está controlado electrónicamente mediante la función Auto que conecta y desconecta de forma automática el bloqueo de diferenciales y la doble tracción durante los giros en cabecera.



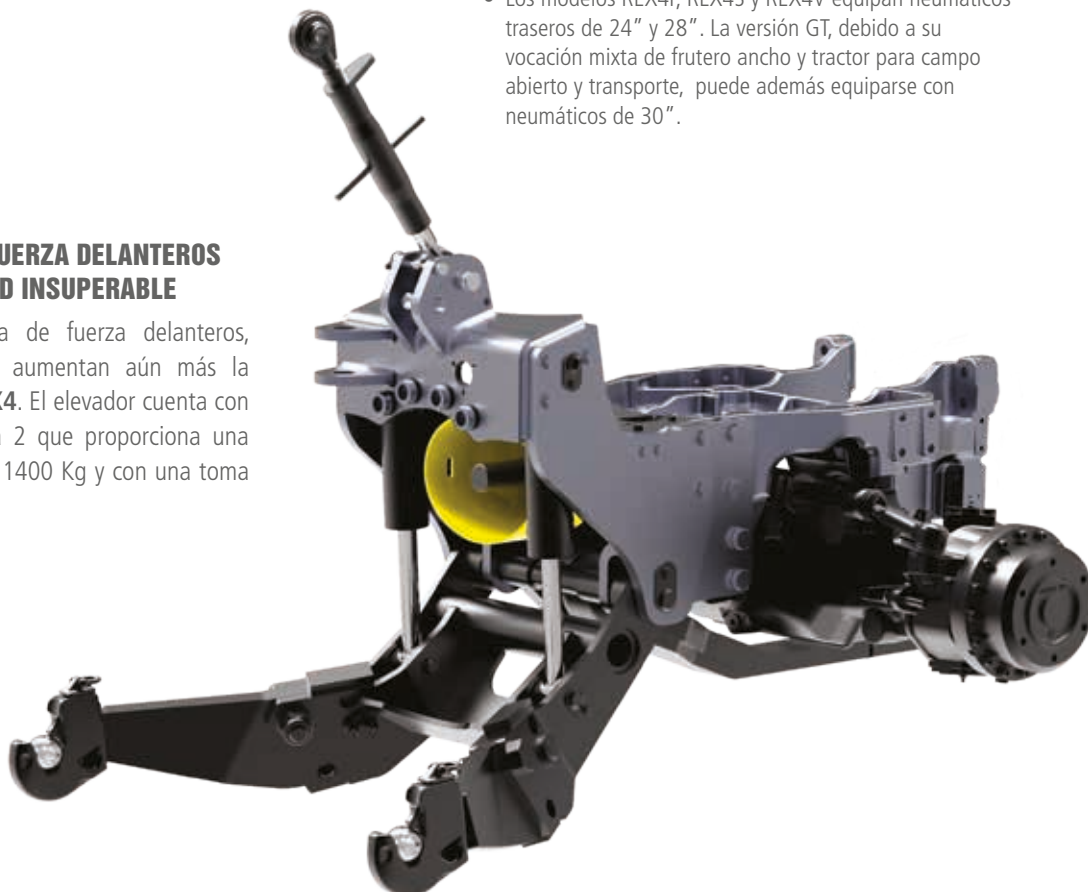


PUNTOS CLAVE

- Los modelos REX4F, REX4S y REX4V equipan neumáticos traseros de 24" y 28". La versión GT, debido a su vocación mixta de frutero ancho y tractor para campo abierto y transporte, puede además equiparse con neumáticos de 30".

ELEVADOR Y TOMA DE FUERZA DELANTEROS PARA UNA VERSATILIDAD INSUPERABLE

Un elevador y una toma de fuerza delanteros, disponibles como opción, aumentan aún más la versatilidad de la serie **REX4**. El elevador cuenta con un enganche de categoría 2 que proporciona una capacidad de elevación de 1400 Kg y con una toma de fuerza de 1000 rpm.





CIRCUITO HIDRÁULICO INNOVADOR PARA LA MÁXIMA FLEXIBILIDAD

UN JOYSTICK PARA ACCIONAR LOS APEROS

Los distribuidores ventrales en la parte delantera están controlados por un joystick que permite accionar aperos delanteros o ventrales.



El circuito hidráulico del **REX4** ofrece una gran flexibilidad de configuración para responder a las múltiples necesidades de las empresas agrícolas. El sistema equipa de serie una bomba doble que suministra 50 l/min al elevador y a los distribuidores traseros y 28 l/min a la dirección. De forma opcional, está disponible una bomba triple con caudal de 41+41+28 l/min que alimenta respectivamente el elevador y los distribuidores traseros, los distribuidores delanteros y el sistema de la dirección. El **REX4** equipa hasta siete distribuidores, cuatro en la parte trasera y tres en la delantera. El equipamiento opcional comprende tres distribuidores delanteros electrohidráulicos, un selector de flujo que permite controlar varias salidas con un único mando y un desviador de flujo para regular el caudal de aceite a los distribuidores. Las versiones F, S y V pueden equiparse con estabilizadores hidráulicos traseros: dos simples pulsadores permiten controlar la apertura y el cierre de los brazos traseros. Esta función resulta muy útil al conectar los aperos o para efectuar ajustes durante el trabajo entre hileras.



MANDOS INTUITIVOS PARA SIMPLIFICAR EL TRABAJO

Los mandos del elevador electrónico, dispuestos de forma ergonómica en la consola a la derecha del conductor, son simples y intuitivos de utilizar. Los sensores integrados en el enganche tripuntal garantizan un ajuste óptimo de la sensibilidad para el máximo rendimiento del conjunto tractor-apero.



ELEVADOR ELECTRÓNICO CÓMODO Y POTENTE

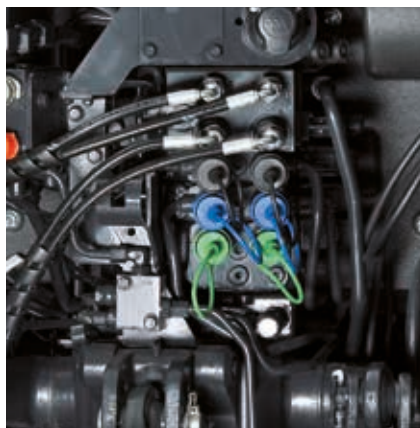
El enganche de tres puntos de categoría 2 proporciona una capacidad de elevación de 2700 kg. El modelo GT puede equiparse además con dos cilindros auxiliares que permiten levantar hasta 3400 kg.

CÓMODOS MANDOS EN LOS GUARDABARROS

Los mandos de la toma de fuerza y del elevador están integrados en los guardabarros traseros para facilitar el acoplamiento de los aperos desde el suelo.

ENGANCHES RÁPIDOS

Los enganches rápidos delanteros y traseros de excelente calidad y fácil acceso permiten conectar y desconectar los aperos de la forma más rápida y cómoda.





GUIADO POR SATÉLITE: MÁS PRECISIÓN, MÁS RENDIMIENTO

El sistema de guiado por satélite, disponible como opción, es controlado mediante una pantalla táctil de 8,4 pulgadas asociada a una antena satelital montada sobre el techo de la cabina del tractor.

La pantalla permite gestionar dos funciones:

1. El sistema PSM (Precision Steering Management), o sea el control preciso de la dirección, que permite alcanzar una precisión entre pasadas de hasta 2 cm en las labores en campo abierto. Un grado de precisión que aumenta el rendimiento por unidad de superficie trabajada. En combinación con el sistema de guiado por satélite está disponible la función de dirección rápida Eazysteer que permite realizar un giro completo de la dirección con una sola vuelta del volante, traduciéndose esto en una mayor productividad y confort para el conductor.
2. La configuración y el control del sistema ISOBUS con la gestión de funciones avanzadas (p.ej. Task & Section Controller).

PRECISION





ANTENA SATELITAL

La antena satelital instalada sobre el techo de la cabina recibe la señal GPS.



VOLANTE ELECTRÓNICO

El volante electrónico permite un control preciso de la dirección durante los trabajos en hileras con un error máximo de 2 cm.





ISOBUS, PARA UN CONTROL SIMPLE Y EFICIENTE DE LOS APEROS

El sistema ISOBUS, disponible como opción, es un protocolo que permite la comunicación entre tractor, apero y ordenador de a bordo, asegurando una mayor eficiencia y productividad. El sistema permite al operador gestionar los parámetros de funcionamiento del apero a través de un menú específico presente en la pantalla táctil, sin necesidad de instalar una centralita de control en la cabina.

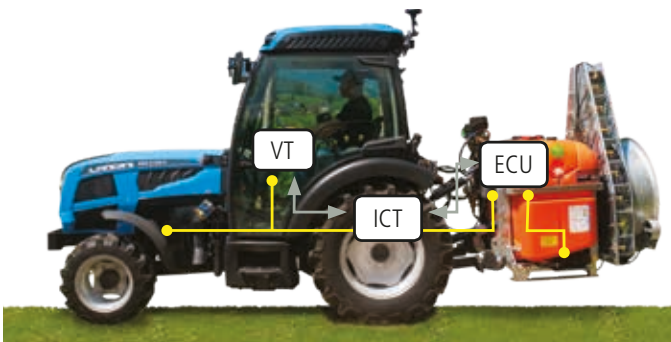


VENTAJAS DEL GUIADO POR SATÉLITE Y DEL SISTEMA ISOBUS



PANTALLA TÁCTIL

La pantalla táctil de 8,4" gestiona el guiado por satélite y el sistema ISOBUS.



El guiado por satélite permite al tractor seguir trayectorias predefinidas con una desviación máxima de 2 cm: un nivel de precisión que ni siquiera el conductor más experto podría alcanzar. Gracias al guiado por satélite y al sistema ISOBUS, el tractor **REX4** permite maximizar la eficiencia y la rentabilidad de cada trabajo.

- > El sistema controla de forma precisa todas las operaciones efectuadas por el apero. La gestión del apero puede además realizarse a través de un sistema de autorregulación electrónica.
- > La reducción de la distancia recorrida en el campo se traduce en una menor usura del tractor y del apero y en un menor consumo de carburante.
- > La aplicación de dosis variables optimiza la distribución del producto garantizando un rendimiento máximo.
- > Se simplifican las actividades de comunicación y preajuste que pueden realizarse cómodamente desde casa, eliminando la necesidad de operadores profesionales y reduciendo así los costes de explotación.



PL



PLATAFORMA AMPLIA Y CÓMODA, CUIDADA EN CADA DETALLE

La versión plataforma de la serie **REX4** presenta un diseño innovador que combina elegancia y funcionalidad. Las líneas dinámicas del capó y la forma redondeada de los guardabarros permiten a este tractor pasar fácilmente por debajo de las ramas más bajas de los frutales. Cómodo, espacioso y seguro, el puesto de conducción del **REX4** proporciona una visibilidad de 360° que maximiza la productividad.



PUNTOS CLAVE

- Plataforma amplia y cómoda, montada sobre silent-blocks
- Cómodo acceso al puesto de conducción
- Máxima visibilidad hacia adelante y hacia atrás
- Mandos dispuestos ergonómicamente
- El puesto de conducción del modelo GB es el más bajo de su categoría



MÁS CONFORT Y MENOS FATIGA PARA EL OPERADOR

En el puesto de conducción, todo ha sido diseñado para facilitar los movimientos del conductor, reducir su fatiga y maximizar su confort: amplia plataforma amortiguada para absorber los impactos del terreno, fácil acceso al puesto de conducción, espacio óptimo entre volante y asiento, disposición ergonómica de todos los mandos.

PUNTOS CLAVE

- Ejes dotados de transmisión central, bloqueo de diferencial y conexión hidráulica de la doble tracción
- Ángulo de giro de hasta 55°



EJE DELANTERO CON ÁNGULO DE GIRO DE 55°

El **REX4** en versión plataforma equipa dos tipos de eje delantero con tracción a las cuatro ruedas: estrecho para los modelos F, GE y GB y ancho para el modelo GT. Ambos ejes incorporan avanzadas soluciones técnicas como la transmisión central, el bloqueo de diferencial Hydralock y la conexión hidráulica de la doble tracción. Los frenos de discos

en baño de aceite, accionados en conjunto con el sistema de frenado trasero, proporcionan un frenado óptimo en las cuatro ruedas. La optimización del compartimiento del motor y la adopción de neumáticos de 18" o 16" han permitido aumentar el ángulo de giro hasta 55°, traduciéndose esto en una gran maniobrabilidad en las cabeceras.



PRÁCTICO BASTIDOR DE SEGURIDAD

El bastidor de seguridad está dotado de cilindros neumáticos para facilitar el alzado y el abatimiento.

LANDINI REX4 GB, PARA TENER UN BAJO PERFIL

El modelo REX4 GB (ultra bajo) tiene el puesto de conducción más bajo de su categoría. Gracias a una altura al volante de tan sólo 1280 mm, este tractor

resulta ideal para trabajar en cultivos emparrados o para desplazarse por debajo de árboles con ramas bajas, como en los cultivos de kiwi.



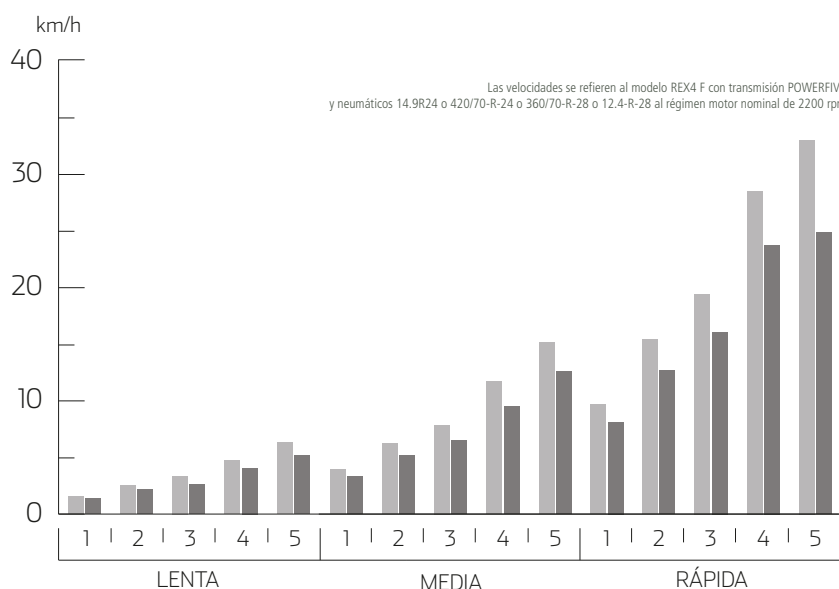
PUNTOS CLAVE

- Transmisiones: Speed Four con 12AD+12MA o Speed Five con 15AD+15MA.
- Botón De-clutch e inversor hidráulico para cambiar de velocidad e invertir las marchas sin utilizar el pedal de embrague

TRANSMISIÓN POWER FIVE, PARA TENER UNA MARCHA MÁS

Los modelos con plataforma equipan de serie la transmisión Speed Four con 4 marchas en 3 gamas e inversor mecánico que proporciona 12 velocidades hacia adelante y 12 hacia atrás.

Como opción, está disponible una transmisión Speed Five con 5 velocidades y 3 gamas que proporciona 15 marchas hacia adelante y 15 hacia atrás con inversor mecánico o hidráulico. La transmisión Speed Five puede combinarse con la opción Power Five permitiendo obtener en total 30 marchas adelante y 30 atrás. El superreductor está disponible por pedido para todas las versiones



COMBINACIONES DE TRANSMISIÓN DISPONIBLES PARA EL REX4 PLATAFORMA

SPEED FOUR + INVERSOR MECÁNICO	12AD+12MA
SPEED FOUR + SUPERREDUCTOR + INVERSOR MECÁNICO	16AD+16MA
SPEED FIVE + INVERSOR MECÁNICO	15AD+15MA
SPEED FIVE + SUPERREDUCTOR + INVERSOR MECÁNICO	20AD+20MA
SPEED FIVE + INVERSOR HIDRÁULICO	15AD+15MA
SPEED FIVE + SUPERREDUCTOR + INVERSOR HIDRÁULICO	20AD+20MA
SPEED FIVE + POWER FIVE + INVERSOR HIDRÁULICO	30AD+30MA
SPEED FIVE + POWER FIVE + SUPERREDUCTOR + INVERSOR HIDRÁULICO	40AD+40MA



FUNCIÓN DE-CLUTCH

La transmisión Power Five dispone de la función De-clutch, un botón integrado en la palanca de cambio para el accionamiento electrohidráulico del embrague. El botón De-clutch y el inversor hidráulico permiten respectivamente cambiar de velocidad e invertir las marchas sin utilizar el pedal de embrague.

TOMA DE FUERZA DE 2 VELOCIDADES CON CONEXIÓN MODULADA

La toma de fuerza ofrece dos velocidades de rotación: 540/540e rpm (standard) o 540/1000 rpm (opcional). El mando electrohidráulico por botón, de serie en todos los modelos, permite una conexión modulada de la toma de fuerza y un arranque suave y progresivo de los aperos para el máximo confort de conducción.





PUNTOS CLAVE

- Bomba doble de 50+28 l/min o triple de 41+41+28 l/min
- Tres distribuidores ventrales delanteros están disponibles en combinación con la bomba triple
- Elevador con control de posición, esfuerzo y mixto y posición flotante. Capacidad de 3250 kg.
- Toma de fuerza de dos velocidades: 540/540e o 540/1000 g/min (opcional)

CIRCUITO HIDRÁULICO CON BOMBA DOBLE O TRIPLE

El circuito hidráulico del **REX4** plataforma equipa de serie una bomba doble que suministra 50+28 l/min para el elevador y la dirección. De forma opcional, está disponible una bomba triple con caudal de 41+41+28 l/min que alimenta el elevador, los distribuidores y la dirección. Tres distribuidores ventrales delanteros y un joystick que permite accionar aperos montados frontalmente están disponibles bajo pedido en combinación con la bomba triple.





ELEVADOR MECÁNICO POTENTE Y VERSÁTIL

El elevador mecánico cuenta con control de posición, esfuerzo, mixto y posición flotante. El enganche de tres puntos de categoría 2 proporciona una capacidad de elevación de 3250 kg. Como opción están disponibles un elevador delantero con enganche de categoría 2 capaz de levantar hasta 1400 kg y una toma de fuerza frontal de 1000 rpm que aumentan aún más la versatilidad del tractor.

DISTRIBUIDOR CON DESVIADOR DE TRES VÍAS

Un distribuidor con desviador de tres vías, disponible por pedido, permite obtener tres parejas de salidas gracias a unos interruptores electrohidráulicos integrados en la palanca de mando. Este sistema permite accionar el brazo hidráulico derecho y el tercer punto hidráulico del elevador, dejando así una pareja de salidas libres para otros usos.

TRES DISTRIBUIDORES TRASEROS

Los tres distribuidores traseros disponibles disponen de mando mecánico.

Gracias a las salidas desdobladas, estos distribuidores permiten utilizar tomas delanteras y traseras sin necesidad de tener un distribuidor específicamente dedicado para tal fin.

GRAN CONFORT DE TRABAJO

Los mandos del elevador mecánico, dispuestos de forma ergonómica e intuitiva en la consola a la derecha del conductor, proporcionan el máximo confort y facilidad de manejo.



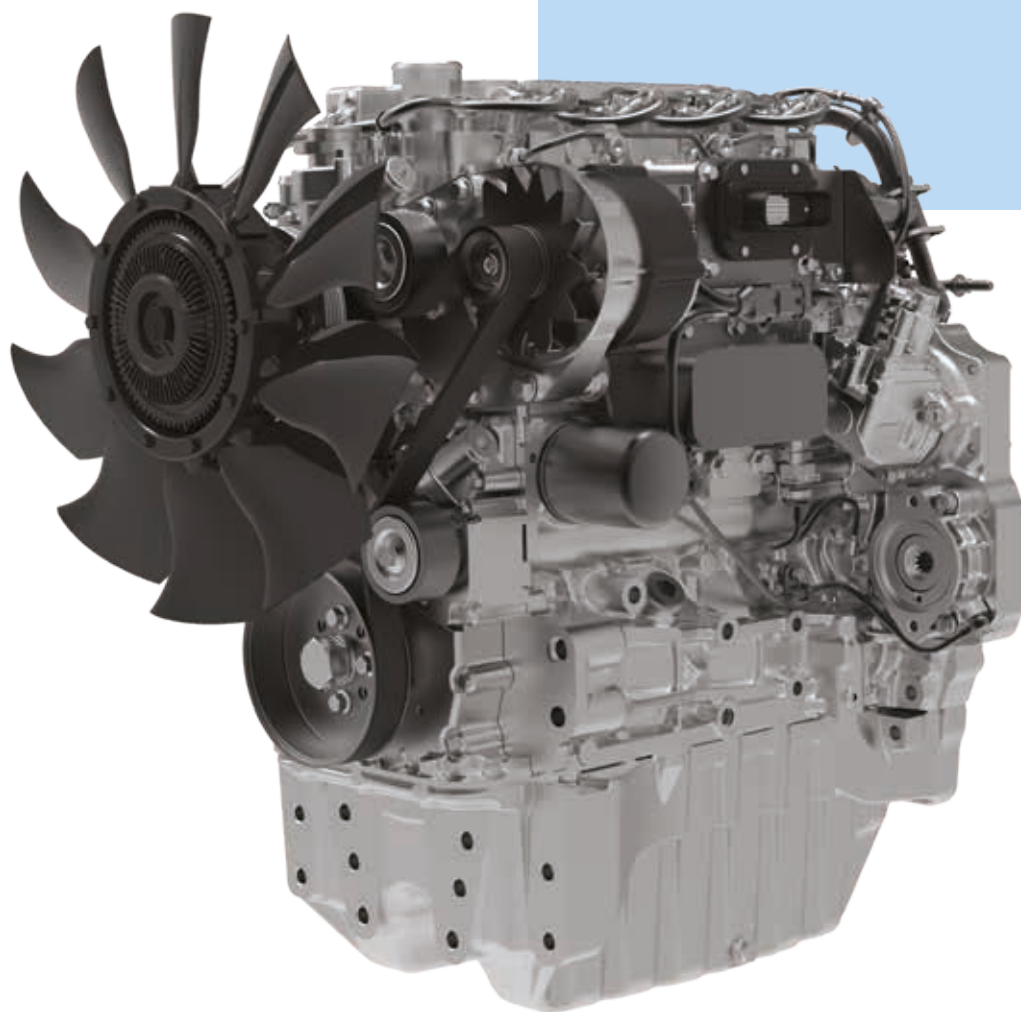


POTENCIA



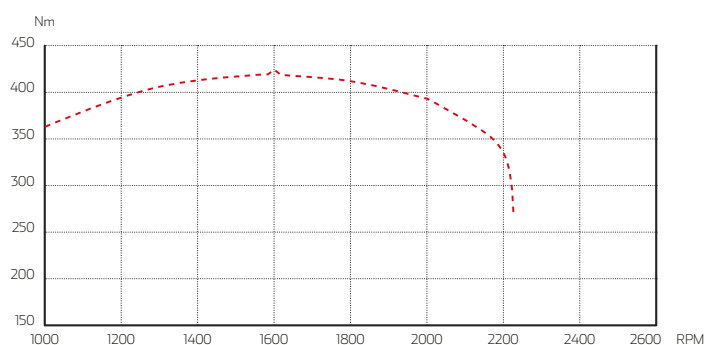
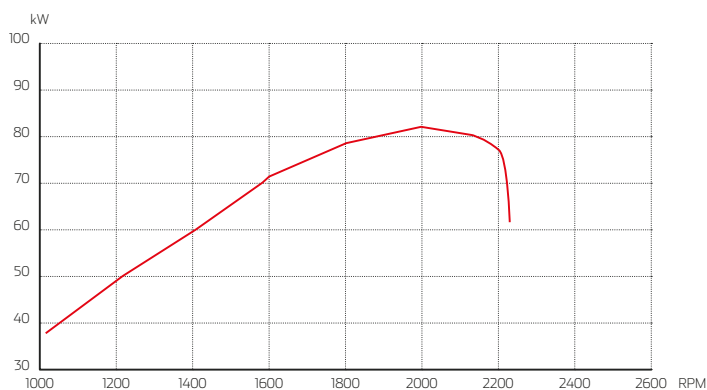
UN NUEVO CORAZÓN BAJO EL CAPÓ: EL MOTOR DEUTZ SERIE TCD

La Serie **REX4** equipa los nuevos motores 4 cilindros turbo Deutz TCD L4 de 2,9 litros con 4 válvulas por cilindro, intercooler e inyección electrónica común rail. Estos motores de última generación proporcionan mayor potencia y reserva de par con menor consumo de carburante y garantizan una gran flexibilidad operativa.



La gama comprende seis modelos con potencias de entre 70 y 112 CV a 2000 rpm. Los tractores **REX4** cuentan con un depósito de carburante de 80 litros para las versiones F y V y de 90 litros para la versión GT que garantiza muchas horas de trabajo sin repostar. Gracias al dispositivo Engine Memo Switch, que permite memorizar y llamar el régimen motor más adecuado para el apero que se va a utilizar, y a la falta del proceso de regeneración de los gases de escape, estos avanzados motores aseguran un reducido consumo de carburante.

MODELO	POTENCIA	PAR
REX4 120 F	82 KW	420 Nm



REX4	POTENCIA	PAR MÁX.
REX4-070	52 KW	272 NM
REX4-080	56 KW	375 NM
REX4-090	66 KW	380 NM
REX4-100	70 KW	400 NM
REX4-110	75 KW	410 NM
REX4-120	82 KW	420 NM

SISTEMA EGR + DOC: EMISIONES BAJO CONTROL

El innovador sistema de recirculación de los gases de escape (EGR) con catalizador de oxidación diésel (DOC) permite a estos motores cumplir con las normas de emisiones Stage 3B/Tier 4 Interim sin utilizar un filtro de partículas diésel (DPF), con lo cual se elimina la necesidad de un proceso de regeneración.







FIABILIDAD

MANTENIMIENTO RÁPIDO Y SENCILLO

Diseñada para garantizar una fiabilidad total y un rendimiento óptimo, la serie **REX4** ofrece una variedad de soluciones técnicas que facilitan y agilizan el mantenimiento del tractor. Así, por ejemplo, el capó con abertura basculante total y los paneles laterales amovibles proporcionan un cómodo acceso al motor para las tareas de mantenimiento.

1. El relleno del aceite motor se efectúa sin necesidad de abrir el capó, ya que el tapón con varilla de nivel se encuentra en la parte baja del motor.
2. El filtro de aire del motor está ubicado en una posición que facilita las operaciones de limpieza y mantenimiento.
3. Los radiadores, ubicados en la parte delantera del motor, y la rejilla anti-polvo extraíble lateralmente permiten una limpieza simple y rápida.
4. El depósito del carburante está ubicado en una posición cómodamente accesible, detrás del puesto de conducción, para permitir un repostaje rápido.
5. El filtro del aire de la cabina es fácilmente accesible para un mantenimiento rápido.
6. La comprobación del nivel de aceite de la transmisión se efectúa cómodamente a través del tapón con varilla de nivel puesto en la parte trasera del tractor.
7. El depósito del líquido de los limpiaparabrisas está ubicado en la parte trasera de la cabina.



TRADICIÓN



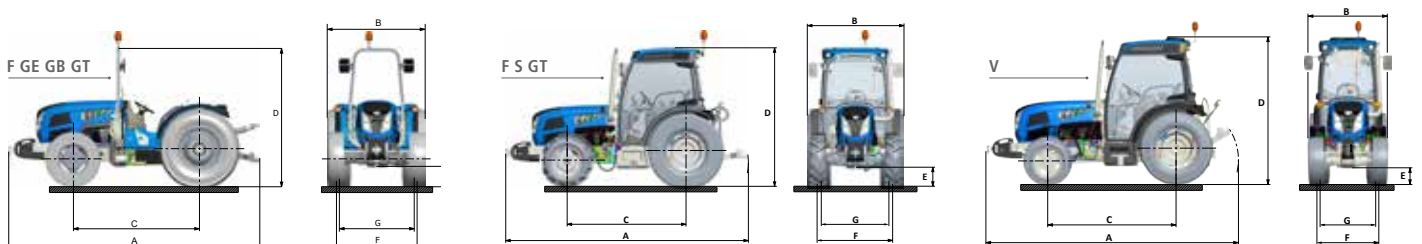
LANDINI, UNA LARGA HISTORIA DE ÉXITO

Giovanni Landini tenía un sueño: cambiar por siempre la agricultura aprovechando la fuerza de las máquinas. Confiando en el poder de sus ideas, él cumplió su sueño en 1884, fundando la sociedad Landini. Toda la larga historia de la empresa está marcada por una fuerte propensión a innovar la manera de diseñar y fabricar equipos. Una tradición basada en un fuerte compromiso humano y económico que con el tiempo ha permitido crear una relación auténtica entre la empresa y sus clientes. En 1982, Landini lanza sus primeros tractores fruteros. En 1986, la gama Landini de tractores especializados se amplía con la introducción de los tractores viñeros. En 1994, la empresa es adquirida por el Grupo Industrial Argo. La adquisición permite a Landini aumentar su presencia internacional con la apertura de filiales y distribuidores en todo el mundo. Hacer el trabajo del hombre menos fatigoso y más productivo era el sueño de Giovanni Landini, un deseo que sigue siendo actual, ya que nuestra calidad de vida depende de la calidad de la agricultura.

		REX4-070 F-S-GE-GB-V	REX4-080 F-S-GE-GB-GT-V	REX4-090 F-S-GE-GB-GT-V	REX4-100 F-S-GE-GB-GT-V	REX4-110 F-S-GE-GB-GT-V	REX4-120 F-S-GE-GB-GT
MOTOR							
DEUTZ STAGE 3B / TIER4 INTERIM		2,9 TCD L4	2,9 TCD L4	2,9 TCD L4	2,9 TCD L4	2,9 TCD L4	2,9 TCD L4
POTENCIA MÁX. ISO	CV/KW	70/52	76/56	90/66	95/70	102/75	112/82
RÉGIMEN NOMINAL	RPM	2200	2200	2200	2200	2200	2200
PAR MÁXIMO	NM	272	375	380	400	410	420
CILINDRADA/Nº DE CILINDROS	CM³	2900/4 TA	2900/4 TA	2900/4 TA	2900/4 TA	2900/4 TA	2900/4 TA
ENGINE MEMO SWITCH		●	●	●	●	●	●
CAPACIDAD DEPÓSITO CARBURANTE MODELOS CON CABINA F-S-V/GT	L	80	80 / 90	80 / 90	80 / 90	80 / 90	80 / 90
CAPACIDAD DEPÓSITO CARBURANTE MODELOS CON PLATAFORMA F-GE-GB/GT	L	65	65 / 82	65 / 82	65 / 82	65 / 82	65 / 82
EMBRAGUE							
INDEPENDIENTE DE DOBLE DISCO EN SECO	PULG.	12	12	12	12	12	12
MANDO MECÁNICO		●	●	●	●	●	●
MULTIDISCO EN BAÑO DE ACEITE		○	○	○	○	○	○
DE-CLUTCH CONTROL: MANDO DE EMBRAGUE POR BOTÓN		○	○	○	○	○	○
TRANSMISIÓN MODELOS CON CABINA							
SPEED FOUR + INVERSOR MECÁNICO 12AD+12MA		●	●	●	●	●	●
SPEED FOUR + SUPERREDUCTOR + INVERSOR MECÁNICO 16AD+16MA		○	○	○	○	○	○
SPEED FOUR + POWER FOUR + SUPERRED. + INV. MECÁNICO 32AD+32MA		○	○	○	○	○	○
SPEED FOUR + INVERSOR HIDRÁULICO 12AD+12MA		○	○	○	○	○	○
SPEED FOUR + SUPERREDUCTOR+ INVERSOR HIDRÁULICO 16AD+16MA		○	○	○	○	○	○
SPEED FOUR + POWER FOUR + SUPERRED.+ INV. HIDRÁULICO 32AD+32MA		○	○	○	○	○	○
SPEED FOUR + T-TRONIC + INVERSOR HIDRÁULICO 36AD+12MA		○	○	○	○	○	○
SPEED FOUR + T-TRONIC + SUPERRED.+ INV. HIDRÁULICO 48AD+16MA		○	○	○	○	○	○
ECO FORTY (40 KM/H) CON RÉGIMEN MOTOR REDUCIDO		○	○	○	○	○	○
PARK LOCK CON INVERSOR HIDRÁULICO		○	○	○	○	○	○
TRANSMISIÓN MODELOS CON PLATAFORMA							
SPEED FOUR + INVERSOR MECÁNICO 12AD+12MA		●	●	●	●	●	●
SPEED FOUR + SUPERREDUCTOR + INVERSOR MECÁNICO 16AD+16MA		○	○	○	○	○	○
SPEED FIVE + INVERSOR MECÁNICO 15AD+15MA		○	○	○	○	○	○
SPEED FIVE + SUPERREDUCTOR + INVERSOR MECÁNICO 20AD+20MA		○	○	○	○	○	○
SPEED FIVE + INVERSOR HIDRÁULICO 15AD+15MA		○	○	○	○	○	○
SPEED FIVE + SUPERREDUCTOR + INVERSOR HIDRÁULICO 20AD+20MA		○	○	○	○	○	○
SPEED FIVE + POWER FIVE + INVERSOR HIDRÁULICO 30AD+30MA		○	○	○	○	○	○
SPEED FIVE + POWER FIVE + SUPERRED. + INVERSOR HIDRÁULICO 40AD+40MA		○	○	○	○	○	○
TOMA DE FUERZA							
MANDO SERVO-ASISTIDO POR BOTÓN		●	●	●	●	●	●
AUTO PTO CON ELEVADOR ELECTRÓNICO		○	○	○	○	○	○
2 VELOCIDADES 540/540E RPM		○	○	○	○	○	○
2 VELOCIDADES 540/1000 RPM		○	○	○	○	○	○
4 VELOCIDADES 540/540E/1000/1000E RPM (SÓLO PARA MODELOS CON CABINA)		○	○	○	○	○	○
EJE TDF 1" 3/8 (34,9MM) DE 6 ESTRÍAS		●	●	●	●	●	●
TDF PROPORCIONAL AL AVANCE		○	○	○	○	○	○
EJE DELANTERO							
CONEXIÓN ELECTROHIDRÁULICA 4RM		●	●	●	●	●	●
ÁNGULO MÁXIMO DE GIRO		55°	55°	55°	55°	55°	55°
BLOQUEO DIFERENCIAL ELECTROHIDRÁULICO TWIN-LOCK F,S,GE,GB,GT / V		○/–	○/–	○/–	○/–	○/–	○
BLOQUEO DIFERENCIAL DE DESLIZAMIENTO LIMITADO F,S,GE,GB,GT / V		●/–	●/–	●/–	●/–	●/–	●
EJE SUSPENDIDO F,S,GT (SÓLO MODELOS CON CABINA)		○	○	○	○	○	○
BLOQUEO DIFER. ELECTROHIDR. TWIN-LOCK PARA EJE SUSPENDIDO F,S,GT (SÓLO MODELOS CON CABINA)		○	○	○	○	○	○
FRENOS							
TRASEROS DE DISCOS EN BAÑO DE ACEITE		●	●	●	●	●	●
CONEXIÓN AUTOMÁTICA 4RM AL FRENAR		●	●	●	●	●	●
DELANTEROS EN BAÑO DE ACEITE F,S,GE,GB,GT/V		○/–	○/–	○/–	○/–	○/–	○
FRENADO HIDRÁULICO DE REMOLQUE		○	○	○	○	○	○
ELEVADOR HIDRÁULICO DELANTERO							
CAPACIDAD DE ELEVACIÓN F/S/GT/V CON CABINA	KG	1400	1400	1400	1400	1400	1400
CAPACIDAD DE ELEVACIÓN F/GT CON PLATAFORMA	KG	1400	1400	1400	1400	1400	1400
TDF DELANTERA DE 1000 RPM F/S/GT/V CON CABINA		○	○	○	○	○	○
TDF DELANTERA DE 1000 RPM F/GT CON PLATAFORMA		○	○	○	○	○	○

	REX4-070 F-S-GE-GB-V	REX4-080 F-S-GE-GB-GT-V	REX4-090 F-S-GE-GB-GT-V	REX4-100 F-S-GE-GB-GT-V	REX4-110 F-S-GE-GB-GT-V	REX4-120 F-S-GE-GB-GT
ELEVADOR HIDRÁULICO TRASERO						
CONTROL DE ESFUERZO, POSICIÓN, MIXTO, POSICIÓN FLOTANTE	●	●	●	●	●	●
MANDO MECÁNICO	●	●	●	●	●	●
E.L.S. ERGONOMIC LIFT SYSTEM (SÓLO PARA MODELOS CON CABINA)	○	○	○	○	○	○
MANDO ELECTRÓNICO (SÓLO PARA MODELOS CON CABINA)	○	○	○	○	○	○
CAPACIDAD DE ELEVACIÓN STANDARD (SÓLO PARA MODELOS CON CABINA) KG	2700	2700	2700	2700	2700	2700
CAPACIDAD DE ELEVACIÓN CON 2 CILINDROS AUXIL. (SÓLO GT CON CABINA) KG	-	3400	3400	3400	3400	3400
CAPACIDAD DE ELEVACIÓN STANDARD (SÓLO PARA MODELOS CON PLATAFORMA) KG	2600	2600	2600	2600	2600	2600
CAPACIDAD DE ELEVACIÓN CON 2 CILINDROS AUXIL. (SÓLO MODELOS CON PLATAFORMA F-GT) KG	3250	3250	3250	3250	3250	3250
CAUDAL BOMBAS HIDRÁULICAS (ELEVADOR+DIRECCIÓN) L/MIN	50 + 28	50 + 28	50 + 28	50 + 28	50 + 28	50 + 28
ENGANCHE POR TRES PUNTOS CATEGORÍA 2	●	●	●	●	●	●
REGULACIÓN HIDRÁULICA TIRANTE DERECHO	○	○	○	○	○	○
DISTRIBUIDORES AUXILIARES STD (CABINA / PLATAFORMA)	2 / 1	2 / 1	2 / 1	2 / 1	2 / 1	2 / 1
DISTRIBUIDORES VENTRALES	○	○	○	○	○	○
CAUDAL BOMBA TRIPLE (DIRECCIÓN+ELEVADOR+DISTRIBUIDORES)	28 + 41 + 41	28 + 41 + 41	28 + 41 + 41	28 + 41 + 41	28 + 41 + 41	28 + 41 + 41
BOMBA TRIPLE + 3 DISTRIBUIDORES DELANTEROS + JOYSTICK	○	○	○	○	○	○
CABINA Y PUESTO DE CONDUCCIÓN						
CABINA LOUNGE CAB/ ADAPTADOR DE AUTORADIO	●	●	●	●	●	●
CLASE DE FILTRACIÓN STD / OPT	2 ● / 4 ○	2 ● / 4 ○	2 ● / 4 ○	2 ● / 4 ○	2 ● / 4 ○	2 ● / 4 ○
CALEFACCIÓN/VENTILACIÓN	●	●	●	●	●	●
CLIMATIZACIÓN	●	●	●	●	●	●
PARABRISAS DELANTERO Y TRASERO ABATIBLES	●	●	●	●	●	●
INSTRUMENTOS DIGITALES	●	●	●	●	●	●
ADAPTACIÓN ISOBUS	○	○	○	○	○	○
KIT DE GUIADO POR SATÉLITE (PANTALLA 8" + ANTENA)	○	○	○	○	○	○
PLATAFORMA AMORTIGUADA	●	●	●	●	●	●
DIMENSIONES Y PESOS MODELOS CON CABINA (EN ORDEN DE MARCHA)						
A LONGITUD 4RM	MM 4370 / 4370 / 4310	4370 / 4370 / 4370 / 4310	4370 / 4370 / 4370 / 4310	4370 / 4370 / 4370 / 4310	4370 / 4370 / 4370 / 4310	4370 / 4370 / 4310
B ANCHO MÍNIMO	MM 1342 / 1342 / 1003	1342 / 1342 / 1478 / 1003	1342 / 1342 / 1478 / 1003	1342 / 1342 / 1478 / 1003	1342 / 1342 / 1478 / 1003	1342 / 1342 / 1478
C DISTANCIA ENTRE EJES 4RM	MM 2140 / 2140 / 2190	2140 / 2140 / 2140 / 2190	2140 / 2140 / 2140 / 2190	2140 / 2140 / 2140 / 2190	2140 / 2140 / 2140 / 2190	2140 / 2140 / 2190
D ALTURA A LA CABINA MÍNIMA	MM 2400 / 2400 / 2400	2400 / 2400 / 2400 / 2400	2400 / 2400 / 2400 / 2400	2400 / 2400 / 2400 / 2400	2400 / 2400 / 2400 / 2400	2400 / 2400 / 2400
E DISTANCIA LIBRE HASTA EL SUELO MÍNIMA 4RM	MM 250 / 250 / 230	250 / 250 / 250 / 230	250 / 250 / 250 / 230	250 / 250 / 250 / 230	250 / 250 / 250 / 230	250 / 250 / 250
F ANCHO DE VÍA DELANTERO MÍNIMO 4RM	MM 1018 / 1018 / 839	1018 / 1018 / 1178 / 839	1018 / 1018 / 1178 / 839	1018 / 1018 / 1178 / 839	1018 / 1018 / 1178 / 839	1018 / 1018 / 1178
G ANCHO DE VÍA TRASERO MÍNIMO 4RM	MM 1016 / 1016 / 760	1016 / 1016 / 1117 / 760	1016 / 1016 / 1117 / 760	1016 / 1016 / 1117 / 760	1016 / 1016 / 1117 / 760	1016 / 1016 / 1117
PESO 4RM EN ORDEN DE MARCHA SIN CONTRAPESOS	KG 2800 / 2750 / 2800	2800 / 2750 / 3000 / 2800	2800 / 2750 / 3000 / 2800	2800 / 2750 / 3000 / 2800	2800 / 2750 / 3000 / 2800	2800 / 2750 / 3000
DIMENSIONES Y PESOS MODELOS CON PLATAFORMA (EN ORDEN DE MARCHA)						
A LONGITUD 4RM	MM 4285	4285	4285	4285	4285	4285
B ANCHO MÍNIMO	MM 1313 / 1350 / 1348	1313 / 1350 / 1348 / 1550	1313 / 1350 / 1348 / 1550	1313 / 1350 / 1348 / 1550	1313 / 1350 / 1348 / 1550	1313 / 1350 / 1348 / 1550
C DISTANCIA ENTRE EJES 4RM	MM 2150	2150	2150	2150	2150	2150
D ALTURA AL BASTIDOR DE SEGURIDAD MÍNIMA	MM 2261 / 2236 / 2211	2261 / 2236 / 2211 / 2261	2261 / 2236 / 2211 / 2261	2261 / 2236 / 2211 / 2261	2261 / 2236 / 2211 / 2261	2261 / 2236 / 2211 / 2261
E DISTANCIA LIBRE HASTA EL SUELO MÍNIMA 4RM	MM 413 / 398 / 373	413 / 398 / 373 / 413	413 / 398 / 373 / 413	413 / 398 / 373 / 413	413 / 398 / 373 / 413	413 / 398 / 373 / 413
F ANCHO DE VÍA DELANTERO MÍNIMO 4RM	MM 1118 / 1208 / 1155	1118 / 1208 / 1155 / 1268	1118 / 1208 / 1155 / 1268	1118 / 1208 / 1155 / 1268	1118 / 1208 / 1155 / 1268	1118 / 1208 / 1155 / 1268
G ANCHO DE VÍA TRASERO MÍNIMO 4RM	MM 987 / 988 / 989	987 / 988 / 989 / 1147	987 / 988 / 989 / 1147	987 / 988 / 989 / 1147	987 / 988 / 989 / 1147	987 / 988 / 989 / 1147
PESO 4RM EN ORDEN DE MARCHA SIN CONTRAPESOS	KG 2845 / 2540 / 2540	2845 / 2540 / 2540 / 2865	2845 / 2540 / 2540 / 2865	2845 / 2540 / 2540 / 2865	2845 / 2540 / 2540 / 2865	2845 / 2540 / 2540 / 2865
EQUIPAMIENTO OPCIONAL						
6 CONTRAPESOS DELANTEROS DE 36 KG	○	○	○	○	○	○
4 CONTRAPESOS TRASEROS DE 42 KG	○	○	○	○	○	○

Leyenda: ● de serie ○ Opcional – no disponible





Landini®

Passion for Innovation.

