

DESIGN,  
KOMFORT  
UND PRODUKTIVITÄT

REX4



**REX4** F GE GB GT V

4-070 4-080 4-090 4-100 4-110 4-120

**Landini**<sup>®</sup>

Passion for Innovation.



R



# LANDINI REX4, INNOVATIV AUS TRADITION

Manche Innovationen sind so weitreichend, dass sie zu Recht als revolutionär bezeichnet werden. Die innovative Traktorenbaureihe REX4 von Landini setzt weltweit neue Maßstäbe für Obst- und Weinbautraktoren.

Seit über 30 Jahren gründet Argo Tractors seinen Erfolg auf Spezialisierung und Ressourcenintegration. Diese gewinnende Strategie hat es den Ingenieuren der Gruppe ermöglicht, die schon innovativen Eigenschaften der Serie REX weiterzuentwickeln.

Durch Einführung fortschrittlicher Technologien und Lösungen, die den Anforderungen der modernen Landwirtschaft gerecht werden, setzt der REX4 neue Standards hinsichtlich Design, Ergonomie, Komfort, Kompaktheit und Einsatzflexibilität im Spezialtraktorenbereich.

Der REX4 weiß, wie man auffällt: Die dynamische Linienführung der Motorhaube, die in den Kühlergrill harmonisch integrierten Scheinwerfer und die Kabine mit ebener Plattform sind von der Automobilindustrie inspiriert. Ein gegenwärtiges Design, das die Essenz der Unternehmensphilosophie widerspiegelt: Unseren Kunden Innovation, Produktivität und Komfort anzubieten, wie es Tradition ist.

# REX4



# HIGHLIGHTS

- Fahrerplatz mit flachem Getriebetunnel, hochwertiger Ausstattung und ergonomisch angeordneten Bedienelementen.
- Die Kabinenmodelle beinhalten ein von Argo Tractors entwickeltes Getriebe mit mechanischer oder hydraulischer Wendeschaltung, das drei Gruppen mit je vier Gängen zur Verfügung stellt. Zwei Getriebeoptionen stehen zur Auswahl: das Power Four mit Hi-Lo-Lastschaltung und das T-Tronic mit drei Lastschaltstufen HML. Für alle Getriebeversionen ist optional ein Kriechgetriebe erhältlich.
- Neben der starren Vorderachse steht für die Modelle F und GT eine Vorderachse mit Zentralfederung zur Verfügung.
- Die Hydraulikanlage ist für maximale Einsatzflexibilität ausgelegt, um den unterschiedlichen Anforderungen der Landwirte gerecht zu werden.
- Neuer Deutz 2,9-Liter-4-Zylinder-Motor gemäß Stage 3B / Tier4 Interim für hohe Leistung und maximale Vielseitigkeit.
- Die Baureihe beinhaltet sechs Versionen für die Modelle F, GE und GB und fünf Versionen für die Modelle GT und V, die maximale Leistungen von 70 bis 112 PS bei 2000 U/min bieten.

Die Traktoren REX4 stehen in Plattformversion für die Modelle F, GE, GB und GT und in Kabinenversion für die Modelle F, GT und V zur Verfügung. Die Baureihe bietet eine breite Auswahl an Getriebeoptionen sowie eine Vielzahl von Vorder- und Hinterachsvarianten, die unterschiedliche Radstände, Höhen und Spurweiten ermöglichen. Fünf Modelle stehen für spezifische Anwendungen zur Verfügung:

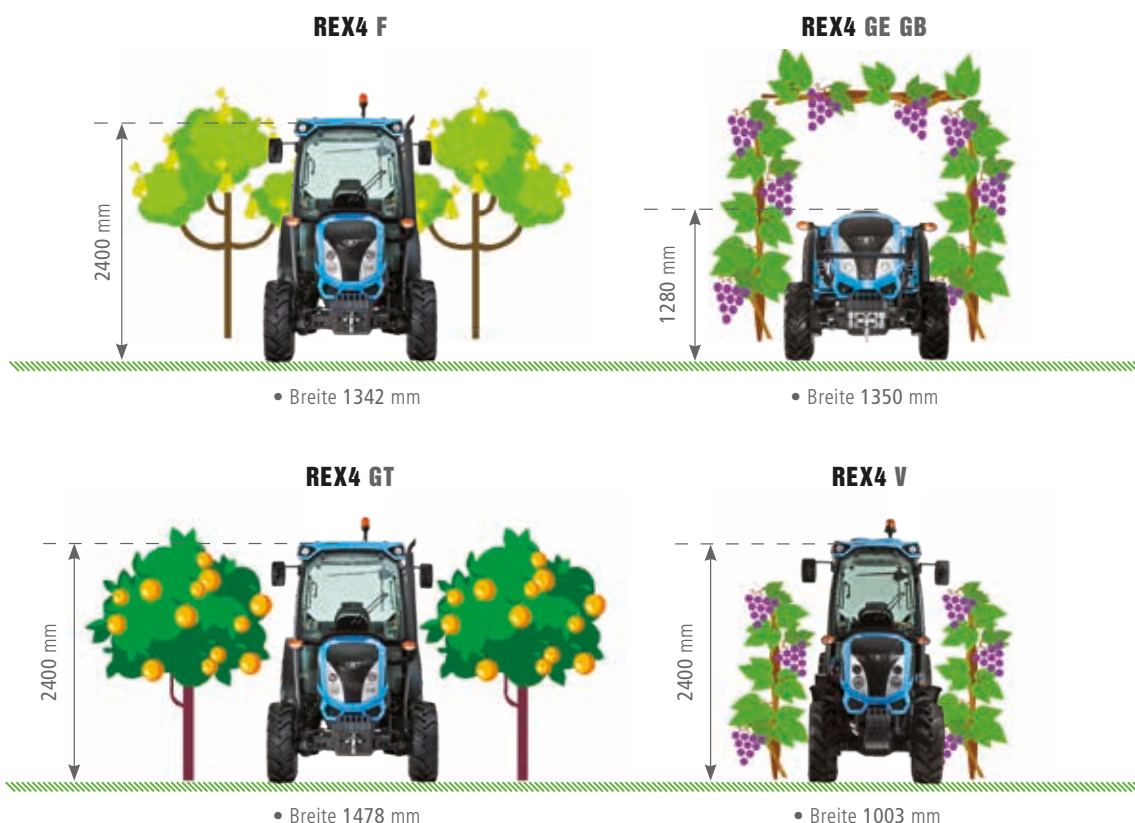
**Modell F** schmal: speziell ausgelegt für kleine Obstanlagen mit engen Reihenabständen.

**Modell GE** niedrig: ideal, um unter tiefhängenden Ästen durchzufahren.

**Modell GB** extra niedrig: ausgelegt für die Arbeit unter Dachlauben.

**Modell GT** breit: für Feldarbeiten und Obstanlagen mit breiten Reihenabständen.

**Modell V**: speziell ausgelegt für den Einsatz im Weinbau.





## KABINE

Beste Rundumsicht  
und Komfort der Extraklasse  
Seite 6

## SATELLITENGESTÜTZTES LENKSYSTEM

Mehr Präzision, mehr Produktivität  
Seite 18

## ABGASSYSTEM

Emissionen unter Kontrolle  
Seite 32

## ISOBUS

Einfache Gerätesteuerung  
Seite 20

## HYDRAULIKANLAGE

Innovativ für maximale  
Einsatzflexibilität  
Seite 16

## MOTOR

Ein neues Herz  
Seite 30

## GEFEDERTE VORDERACHSE

Beste Manövrierfähigkeit  
Seite 14

## GETRIEBE

Vielseitig und maßgeschneidert  
für jede Anwendung  
Seite 10

## HECKKRAFTHEBER

Stark und bequem zu verwenden  
Seite 17



**SIGHT**



## **KABINE LOUNGE CAB: BESTE RUNDUMSICHT UND KOMFORT DER EXTRAKLASSE**

Landini weiß, dass mehr Komfort auch mehr Produktivität bedeutet. Deshalb hat sie die Kabine Lounge Cab entwickelt: Ein echtes Büro, in dem die Arbeit Spaß macht.

Das Vierpfosten-Konzept mit ebener Plattform und hinten angelenkten Türen ermöglicht hervorragende Rundumsicht und sorgt für bequemen Ein- und Ausstieg. Der einstellbare Fahrerplatz mit ergonomisch angeordneten Bedienelementen und die hochwertige Innenausstattung auf Automobilstandard machen die Kabine des REX4 eine komfortable Arbeitsumgebung zu jeder Jahreszeit.

Die Außenbreite der Kabine beträgt 1205 mm bei den Modellen F und GT und 1000 mm bei dem Modell V.



# HIGHLIGHTS

- Geräumige und bequeme Kabine dank der ebenen Fahrerplattform
- Exzellente Schall- und Wärmeisolierung
- Vierpfosten-Design für hervorragende Rundumsicht
- Schutz der Kategorie 4 bei Pflanzenschutzbehandlungen
- Ergonomische Anordnung aller Bedienelemente
- Luftgefederter Fahrersitz und neigungsverstellbares, teleskopierbares Lenkrad
- Innenausstattung auf Automobilstandard für maximalen Komfort

## FAHRERPLATZ NACH MASS: MEHR KOMFORT, BESSERE KONTROLLE, HÖHERE PRODUKTIVITÄT

Inspiziert von der Automobileindustrie, bietet die Kabine Lounge Cab eine komfortable und funktionelle Arbeitsumgebung. Der Fahrerplatz ist ergonomisch gestaltet und alles ist jederzeit griffbereit und unter Kontrolle. Das digitale Armaturenbrett hält den Fahrer ständig über den Betriebszustand des Traktors auf dem Laufenden.

Das teleskopierbare Lenkrad und das Armaturenbrett lassen sich gemeinsam in der Neigung verstellen. Die ergonomische Anordnung der Steuerhebel und Pedale, der griffgünstige Joystick zur Bedienung der Steuergeräte und der luftgefederte Fahrersitz sorgen für ermüdungsfreien Fahrkomfort, bessere Kontrolle und größtmögliche Produktivität.







### PERFEKTE KLIMATISIERUNG

Eine im Kabinendach untergebrachte leistungsfähige Klimaautomatik sorgt bei allen Klimaverhältnissen für eine optimale Luftverteilung. Die Bedienelemente für die Klimaautomatik befinden sich gut erreichbar in der Dachkonsole links vom Fahrer. Die aufstellbaren Front- und Heckscheiben sorgen für natürliche Belüftung der Kabine.

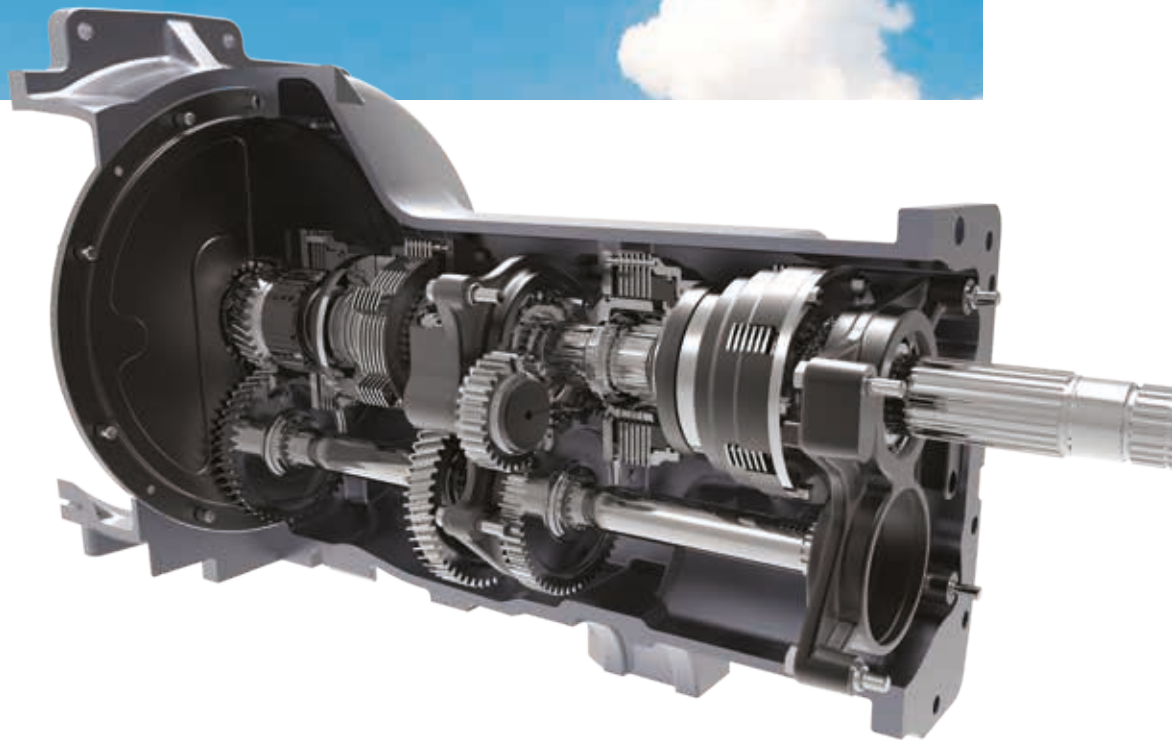
### GERÄUSCHLÖSIGKEIT UND SICHERHEIT

Die Kabine des REX4 verfügt über ein effizientes Überdrucksystem und eine optimale Schalldämmung, die den Fahrer vollkommen vor Staub und Lärm schützen. Zusätzlich ist ein Aktivkohlefilter der Kategorie 4 erhältlich, der den Fahrer bei Pflanzenschutzarbeiten vor dem Eindringen von Schadstoffen schützt.





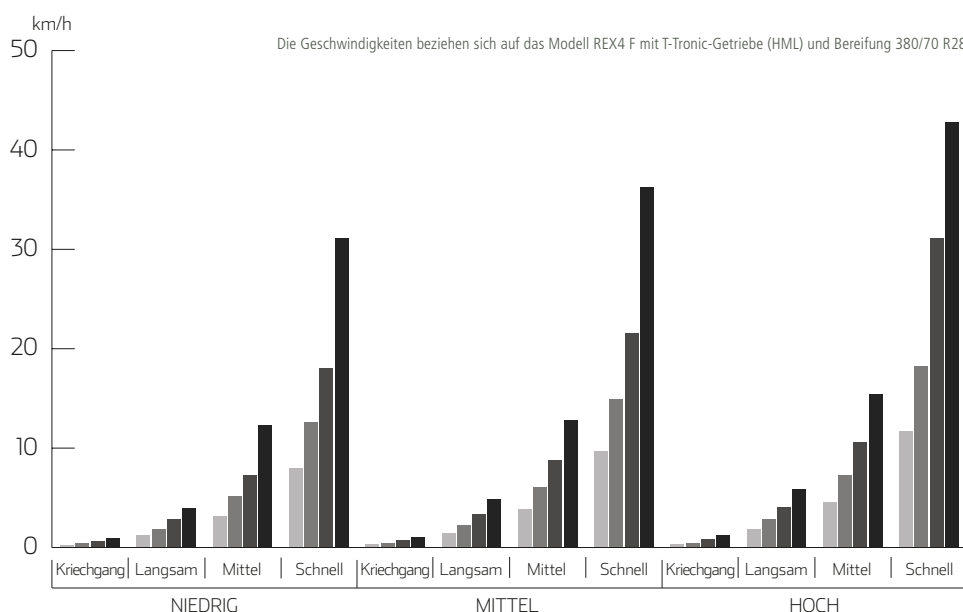
EFFICIENZA



## **VIELSEITIGES GETRIEBE, ZUGESCHNITTEN FÜR JEDE ANWENDUNG**

Das Basisgetriebe Speed Four bietet drei mechanische Gruppen mit jeweils vier synchronisierten Gängen und stellt somit 12 Vorwärts- und 12 Rückwärtsgänge zur Verfügung.

Das Getriebe Speed Four ist modular aufgebaut und flexibel erweiterbar und kann mit zwei Getriebevarianten kombiniert werden: Das Power Four (zweistufige Hi-Lo-Lastschaltung) mit 32 Vorwärts- und 32 Rückwärtsgängen und das T-Tronic (dreistufige HML-Lastschaltung) mit 48 Vorwärts- und 16 Rückwärtsgängen. Bei allen Getriebevarianten steht eine Kriechgangoption zur Verfügung, die eine minimale Geschwindigkeit von 300 m/h bei maximaler Motordrehzahl ermöglicht.



## ECO FORTY FÜR WENIGER KRAFTSTOFFVERBRAUCH UND GERÄUSCH

Die Serie REX4 verfügt über einen Eco-Modus (Eco Forty), der eine Geschwindigkeit von 40 km/h im Schnellgang bei einer Motordrehzahl von 1800 U/min ermöglicht. So werden Kraftstoffverbrauch und Geräusch während des Transports stark reduziert.

VERFÜGBARE GETRIEBEKOMBINATIONEN FÜR REX4 KABINE	
SPEED FOUR + MECHANISCHES WENDEGETRIEBE	12V+12R
SPEED FOUR + KRIECHGANG + MECHANISCHES WENDEGETRIEBE	16V+16R
SPEED FOUR + POWER FOUR + KRIECHGANG + MECH. WENDEGETRIEBE	32V+32R
SPEED FOUR + HYDRAULISCHES WENDEGETRIEBE	12V+12R
SPEED FOUR + KRIECHGANG + HYDRAULISCHES WENDEGETRIEBE	16V+16R
SPEED FOUR + POWER FOUR + KRIECHGANG + HYDR. WENDEGETRIEBE	32V+32R
SPEED FOUR + T-TRONIC + HYDRAULISCHES WENDEGETRIEBE	36V+12R
SPEED FOUR + T-TRONIC + KRIECHGANG + HYDR. WENDEGETRIEBE	48V+16R



### MECHANISCHE ODER ELEKTROHYDRAULISCHE WENDESCHALTUNG

Der REX4 ist serienmäßig mit mechanischer Wendeschaltung ausgestattet. Optional ist ein elektrohydraulisches Wendegetriebe erhältlich. Die Reaktionszeit der hydraulischen Wendeschaltung kann vom Fahrer elektronisch eingestellt und den aktuellen Einsatzanforderungen angepasst werden.



### DECLUTCH-FUNKTION

Die Getriebe Power Four und T-Tronic sind mit einer am Schalthebel befindlichen Declutch-Taste zur elektrohydraulischen Kupplungsbetätigung ausgestattet. Die Declutch-Funktion und die elektrohydraulische Wendeschaltung sorgen gemeinsam für bequeme Gang- und Fahrtrichtungswechsel ohne Benutzung des Kupplungspedals.



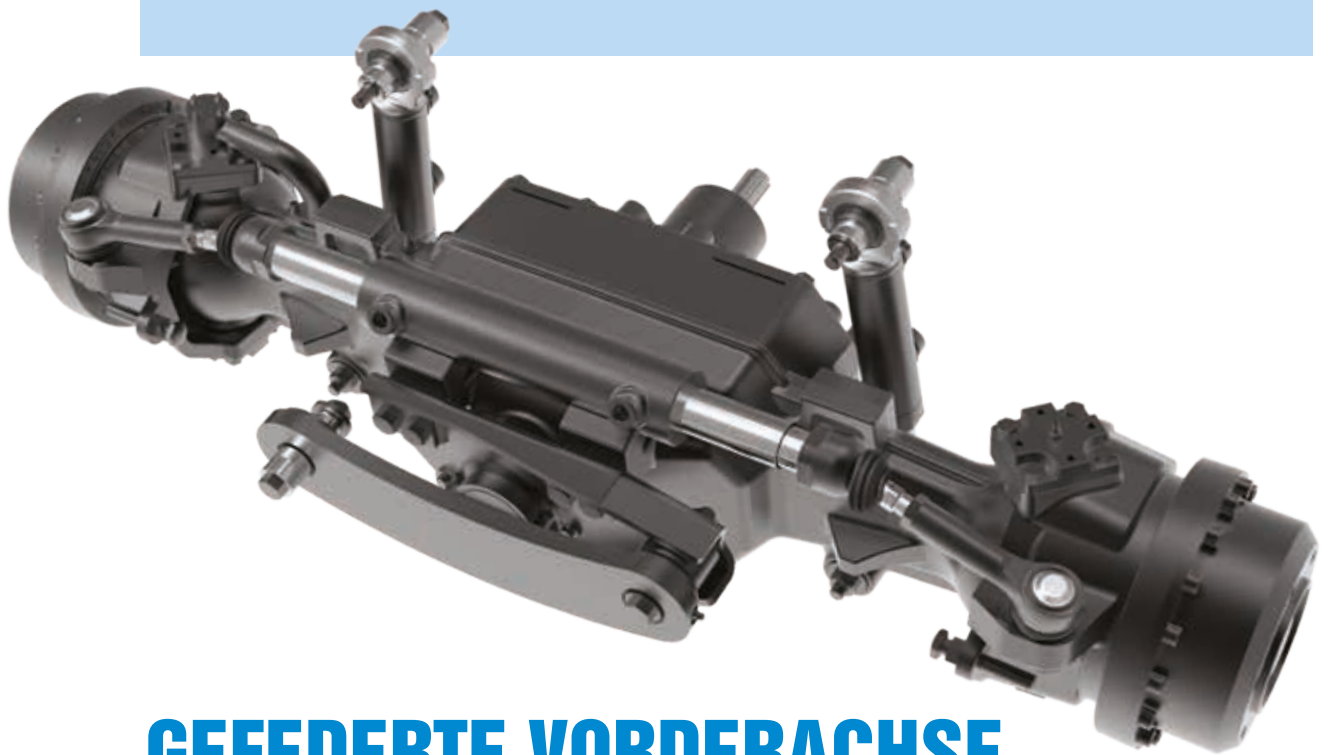
## ZAPFWELLE MIT 2 ODER 4 DREHZAHLEN

Die Zapfwelle des REX4 bietet zwei Drehzahlen: 540/540E U/min oder 540/1000 U/min. Zusätzlich ist für die Kabinenversionen eine 4-fach-Zapfwelle mit 540/540E/1000/1000E U/min erhältlich. Die Zapfwelle ist mit einer automatischen Steuerung ausgestattet, über welche Ein- und Ausschaltpunkt der Zapfwelle bestimmten Hubhöhen des elektronischen Krafthebers zugeordnet werden können, um präzise Abläufe am Vorgewende zu ermöglichen.



### MODULIERTER ANLAUF DER ZAPFWELLE FÜR MEHR KOMFORT

Die Servosteuerung mit Drucktaste ermöglicht eine modulierte Zuschaltung der Zapfwelle und sorgt somit für einen sanften Geräteanlauf. Dadurch wird der Fahrkomfort deutlich erhöht.



## GEFEDERTE VORDERACHSE FÜR BESTE MANÖVRIERFÄHIGKEIT

Bei den Modellen F und GT mit Kabine ist neben der standardmäßigen Starrachse auch eine Vorderachse mit Zentralfederung, Differentialsperre und nassen Scheibenbremsen erhältlich, die bei allen Bodenverhältnissen optimale Bodenhaftung und hervorragende Standsicherheit gewährleistet. Die ölgekühlten Scheibenbremsen sorgen zusammen mit den Hinterachsbremsen für eine sichere und effiziente Bremswirkung auf allen vier Rädern. Zusätzlich gewährleistet ein Einschlagwinkel von bis zu 55° maximale Traktion und ausgezeichnete Manövrierfähigkeit auf jedem Untergrund. Die gefederte Vorderachse verleiht dem REX4 außerordentliche Zugkraft und Wendigkeit auf dem Feld und sorgt für höhere Geschwindigkeit, größeren Fahrkomfort und maximale Fahrsicherheit auf der Straße.

### VORDERACHSE HIGH PIVOT FÜR DAS MODELL V

Das Modell V ist mit einer starren Vorderachse vom Typ High Pivot ausgestattet, die einen größeren Pendelweg ermöglicht und somit den Lenkvorgang erleichtert. Diese Vorderachse steht in zwei Ausführungen zur Verfügung: standard und schmal. Die schmale Version ermöglicht es, eine gesamte Minimalbreite von 1000 mm zu erreichen.



### MAXIMALE TRAKTION MIT DEN ELEKTROHYDRAULISCHEN DIFFERENTIALSPERREN

Die elektrohydraulische Allradzuschaltung und die kombinierte Vorder- und Hinterachs-Differentialsperre sorgen für maximale Traktion auf allen vier Rädern bei jedem Untergrund. Das System wird elektronisch über die Funktion Auto gesteuert, mittels derer Allradantrieb und Differentialsperre bei Manövern am Vorgewende automatisch ein- und ausgeschaltet werden.



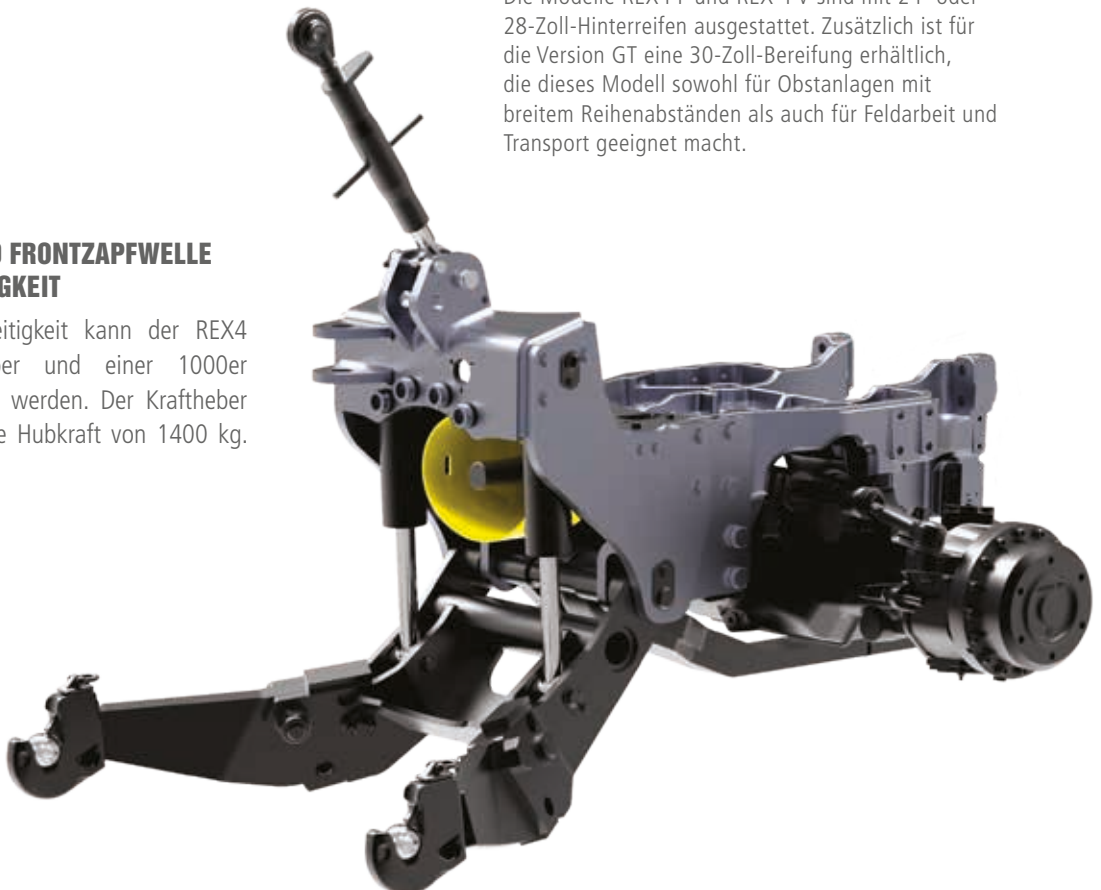


# HIGHLIGHTS

- Die Modelle REX4 F und REX 4 V sind mit 24- oder 28-Zoll-Hinterreifen ausgestattet. Zusätzlich ist für die Version GT eine 30-Zoll-Bereifung erhältlich, die dieses Modell sowohl für Obstanlagen mit breitem Reihenabständen als auch für Feldarbeit und Transport geeignet macht.

## FRONTKRAFTHEBER UND FRONTZAPFWELLE FÜR HÖCHSTE VIELSEITIGKEIT

Zur Steigerung der Vielseitigkeit kann der REX4 mit einem Frontkraftheber und einer 1000er Frontzapfwelle ausgerüstet werden. Der Kraftheber der Kategorie 2 bietet eine Hubkraft von 1400 kg.





## INNOVATIVE HYDRAULIKANLAGE FÜR MAXIMALE EINSATZFLEXIBILITÄT

### EIN JOYSTICK ZUR STEUERUNG DER ARBEITSGERÄTE

Der REX4 ist mit drei frontseitigen Steuergeräten ausgestattet, die über einen Joystick für die Bedienung von Front- und Zwischenachsbaugeräten gesteuert werden.



Um den unterschiedlichen Anforderungen der Landwirte optimal gerecht zu werden, ist die Hydraulikanlage des REX4 für maximale Einsatzflexibilität ausgelegt worden. Das System verfügt über eine Doppelpumpe, die 50 l/min für Heckkraftheber und Steuergeräte und 28 l/min für die Lenkung zur Verfügung stellt. Als Option ist eine Dreifachpumpe erhältlich, die 41 l/min für den Heckkraftheber und die Hecksteuergeräten, 41 l/min für die Frontsteuergeräte und 28 l/min für die Lenkung gewährleistet. Bei dem REX4 stehen bis zu sieben Steuergeräte, vier am Heck und drei an der Front, zur Verfügung. Optional erhältlich sind drei elektrohydraulische Frontsteuergeräte sowie ein Durchflussregler, der vielfältige Ausgänge über eine einzige Steuerung kontrolliert, und ein Mengenteiler, der den Ölstrom zu den Steuergeräten regelt. Bei den Versionen F und V kann der Heckkraftheber mit hydraulischen Stabilisatoren ausgestattet werden, die über zwei Drucktasten steuerbar sind. Diese dienen zum Öffnen und Schließen der Unterlenker und sind besonders nützlich, um den Geräteanbau zu erleichtern oder das Anbaugerät während der Arbeit einzustellen.





### INTUITIVE BEDIENELEMENTE FÜR EINFACHE STEUERUNG

Die Bedienelemente des elektronischen Krafthebers sind ergonomisch und intuitiv in der rechten Konsole angeordnet und ermöglichen somit eine einfache und präzise Steuerung der Arbeitsgeräte. Die an den Unterlenkern angebrachten Kraftsensoren ermöglichen eine optimale Geräteeinstellung und sorgen damit für maximale Produktivität der Traktor-Gerät-Kombination.



## ELEKTRONISCHER HECKKRAFTHEBER: STARK UND BEDIENERFREUNDLICH

Der elektronisch gesteuerte Heckkraftheber mit Dreipunktgestänge der Kategorie 2 bietet eine maximale Hubkraft von 2700 Kg. Zusätzlich stehen für das Modell GT zwei Zusatzhubzylinder optional zur Verfügung, welche die Hubkraft auf bis zu 3400 kg erhöhen.

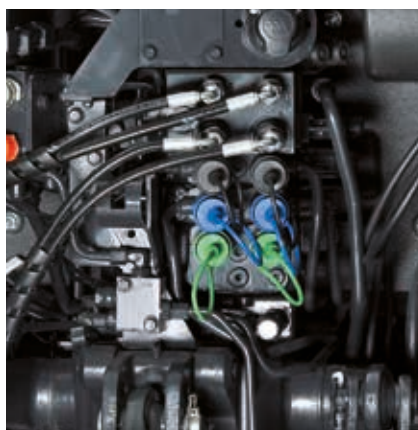
### GUT ERREICHBARE DRUCKTASTEN AN DEN HINTEREN KOTFLÜGELN

Der elektronische Kraftheber kann für den leichteren Anbau von Arbeitsgeräten an den hinteren Kotflügeln betätigt werden.



### BEQUEME SCHNELLKUPPELANSCHLÜSSE

Bequem angeordnete Schnellkuppelanschlüsse vorn und hinten sorgen für schnellen und einfachen Gerätean- und -abbau und ermöglichen dem Fahrer mehr Komfort und Produktivität.





# SATELLITENGESTÜTZTES LENKSYSTEM: MEHR PRÄZISION, MEHR PRODUKTIVITÄT

Das optionale satellitengestützte Lenksystem wird über einen 8,4-Zoll Touchscreen-Monitor in Verbindung mit einer auf dem Kabinendach installierten Satellitenantenne gesteuert.

Der Monitor ermöglicht die Steuerung von zwei Funktionen:

- a) Das Precision Steering Management (PSM), d.h. die präzise Steuerung des Lenksystems, ermöglicht es, bei Feldarbeiten eine Spur-zu-Spur Genauigkeit von bis zu 2 cm zu erreichen. Mehr Genauigkeit bedeutet weniger Kosten pro bearbeitete Flächeneinheit. In Verbindung mit dem satellitengestützten Lenksystem ist die Funktion Eazysteer erhältlich, die es dem Fahrer gestattet, mit nur einer Lenkradumdrehung den vollen Lenkeinschlag zu erreichen. Dadurch werden die Lenkradumdrehungen bei Manövern verringert und somit Fahrkomfort und Arbeitszeiten optimiert.
- b) Konfiguration des ISOBUS-Systems mit Advanced Funktionen wie dem Task & Section Controller.

# PRAZISION





### **SATELLITENANTENNE**

Die auf dem Kabinendach installierte Satellitenantenne empfängt das GPS-Signal.



### **ELEKTRONISCH GESTEUERTES LENKRAD**

Das über den Touchscreen-Monitor elektronisch gesteuerte Lenkrad ermöglicht eine Lenksteuerung mit einer Genauigkeit von bis zu 2 cm bei der Arbeit in Reihenkulturen.





## **ISOBUS ZUR EINFACHEN UND EFFIZIENTEN STEUERUNG IHRER ANBAUGERÄTE**

Der REX4 kann optional mit einem ISOBUS-System ausgestattet werden. Das ISOBUS-System standardisiert die Verbindung zwischen Traktor, Gerät und Bordcomputer und die Synchronisierung des Datenaustausches und trägt dadurch zur Steigerung der Effizienz und Produktivität bei Feldarbeiten bei. Das System ermöglicht es dem Fahrer, die Betriebsparameter des Anbaugeräts über ein Touchscreen-Display ohne zusätzliche Steuereinheiten in der Kabine zu steuern.

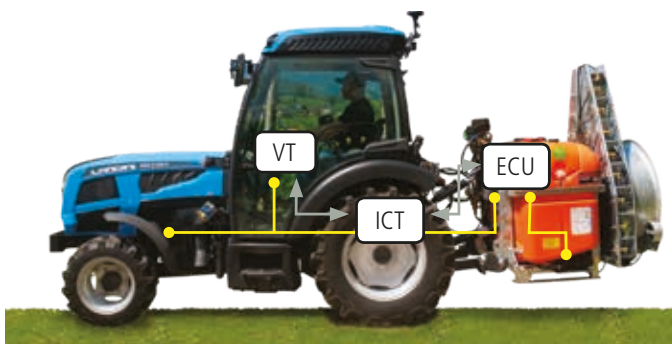


## VORTEILE VON ISOBUS UND SATELLITENGE- STÜTZTEM LENKEN



### TOUCHSCREEN-MONITOR

Der 8,4-Zoll-Touchscreen-Monitor steuert das satellitengestützte Lenksystem und die ISOBUS-Anwendungen.



Das satellitengestützte Lenksystem ermöglicht es, eine Spur-zu-Spur Genauigkeit von bis zu 2 cm zu erreichen. Durch die ISOBUS-Gerätesteuerung und das satellitengestützte Lenksystem wird Arbeits- und Einsatzzeit gespart und damit die Effizienz und Wirtschaftlichkeit aller Arbeitsgänge optimiert.

- > Das Anbaugerät wird mit höchster Präzision gesteuert. Die automatische Geräteeinstellung kann auch elektronisch erfolgen.
- > Kraftstoffverbrauch und Abnutzung von Traktor und Gerät werden reduziert.
- > Die dosierte Ausbringung von Dünger, Saatgut und Pflanzenschutzmittel ermöglicht maximale Produktivität.
- > Keine Fachkräfte sind erforderlich, Betriebskosten werden reduziert.



PL



## BREITE UND BEQUEME FAHRERPLATTFORM, GEPFLEGT IN JEDES DETAIL

Die Plattformversion des REX4 bietet ein innovatives Design, das Eleganz und Funktionalität kombiniert. Dank der dynamischen Linienführung seiner Motorhaube und der abgerundeten Form seiner Kotflügel kann dieser Traktor problemlos unter niedrig hängenden Ästen hindurchfahren. Der großzügige Fahrerplatz sorgt für besten Fahrkomfort und höchste Sicherheit und bietet hervorragende Rundumsicht für maximale Produktivität.



# HIGHLIGHTS

- Großflächige, gefederte Plattform für besten Komfort
- Bequemer Ein- und Ausstieg
- Optimale Sicht nach vorn und hinten
- Ergonomisch angeordnete Bedienelemente
- Modell GB mit dem niedrigsten Fahrerplatz seiner Kategorie



## MEHR KOMFORT UND WENIGER MÜHE: DER FAHRER STEHT IM FOKUS

Der Fahrerplatz ist ergonomisch gestaltet, um dem Fahrer mehr Raum und Komfort für lange, ermüdungsfreie Arbeitstage zu bieten. Die breite Fahrerplattform ist auf Silentblöcken gelagert, um den Fahrer vor Stößen und Vibrationen zu schützen, und sorgt für bequemes Ein- und Aussteigen. Der Abstand zwischen Sitz und Lenkrad ist optimal und alle Bedienelemente sind logisch angeordnet und gut erreichbar.



# HIGHLIGHTS

- Vorderachsen mit Zentralantrieb, Differentialsperre und hydraulischer Allradzuschaltung
- Einschlagwinkel von bis zu 55 Grad



## VORDERACHSE MIT EINSCHLAGWINKEL VON 55°

Bei der Plattformversion des REX4 stehen zwei Optionen von Allradvorderachse zur Verfügung: schmal für die Modelle F, GE und GB und breit für das Modell GT.

Diese Vorderachsen bieten hochentwickelte Eigenschaften wie Zentralantrieb, Differentialsperre, Hydra-Lock und hydraulische Allradzuschaltung. Die

optimierten Abmessungen des Motorraums und die Benutzung von 18- oder 16-Zoll-Reifen gestatten es, einen Einschlagwinkel von bis zu 55 Grad für erleichterte Vorgewendemanöver zu erreichen. Die Ölbad-scheibenbremsen an der Vorderachse gewährleisten zusammen mit den Hinterachsbremsen eine sichere und effiziente Bremswirkung auf allen vier Rädern.



### FUNKTIONELLER ÜBERROLLBÜGEL

Der Überrollbügel ist mit pneumatischen Zylindern ausgerüstet, die das Ein- und Ausfahren erleichtern.

## LANDINI REX4 GB: DER KLEINE, DER HOCH HINAUS WILL

Das Modell REX4 GB (extra niedrig) bietet den niedrigsten Fahrerplatz seiner Kategorie. Dank einer Höhe über Lenkrad von nur 1280 mm kann

dieser Traktor problemlos unter Dachlauben arbeiten oder unter tief hängenden Ästen (z.B. Kiwiplantagen) hindurchfahren.

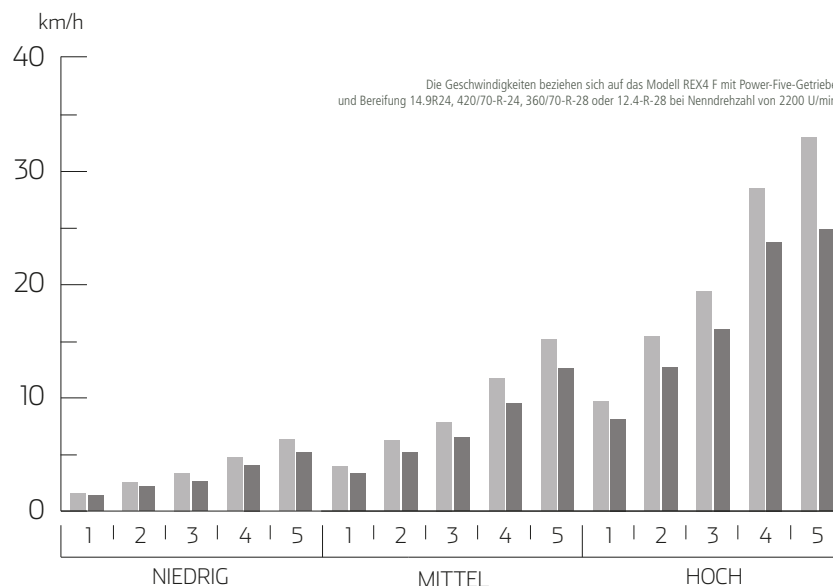


# HIGHLIGHTS

- Getriebe: Speed Four 12V + 12R oder Speed Five 15V + 15R
- Declutch-Kupplungstaste und hydraulisches Wendegetriebe für Gang- und Fahrtrichtungswechsel ohne Benutzung des Kupplungspedals

## GETRIEBE POWER FIVE FÜR HERVORRAGENDE LEISTUNGEN

Die Plattformversionen beinhalten ein Speed-Four-Getriebe mit mechanischer Wendeschtaltung, das drei Gruppen mit jeweils vier Gängen bietet und damit 12 Vorwärts- und 12 Rückwärtsgänge zur Verfügung stellt. Optional ist ein Getriebe Speed Five mit mechanischer oder hydraulischer Wendeschtaltung erhältlich, das drei Gruppen mit jeweils fünf Gängen bietet und insgesamt 15 Geschwindigkeiten vorwärts und 15 rückwärts bereitstellt. Das Getriebe Speed Five kann mit der Option Power Five kombiniert werden. Damit stehen insgesamt 30 Vorwärts- und 30 Rückwärtsgänge zur Verfügung. Das Kriechganggetriebe ist bei allen Getriebeversionen optional erhältlich.



### VERFÜGBARE GETRIEBEKOMBINATIONEN FÜR REX4 PLATTFORM

SPEED FOUR + MECHANISCHES WENDEGETRIEBE	12V+12R
SPEED FOUR + KRIECHGANG + MECHANISCHES WENDEGETRIEBE	16V+16R
SPEED FIVE + MECHANISCHES WENDEGETRIEBE	15V+15R
SPEED FIVE + KRIECHGANG + MECHANISCHES WENDEGETRIEBE	20V+20R
SPEED FIVE + HYDRAULISCHES WENDEGETRIEBE	15V+15R
SPEED FIVE + KRIECHGANG + HYDRAULISCHES WENDEGETRIEBE	20V+20R
SPEED FIVE + POWER FIVE + HYDRAULISCHES WENDEGETRIEBE	30V+30R
SPEED FIVE + POWER FIVE + KRIECHGANG + HYDR. WENDEGETRIEBE	40V+40R



### DECLUTCH-FUNKTION

Das Getriebe Power Five ist mit einer am Schalthebel befindlichen Declutch-Taste zur elektrohydraulischen Kupplungsbetätigung ausgestattet. Die Declutch-Funktion und die elektrohydraulische Wendeschaltung sorgen gemeinsam für bequeme Gang- und Fahrtrichtungswechsel ohne Benutzung des Kupplungspedals.

### ZWEIFACH-ZAPFWELLE MIT MODULIERTER ZUSCHALTUNG

Die Zapfwelle bietet zwei Drehzahlen: 540/540E U/min (serienmäßig) oder 540/1000 U/min (optional). Die elektrohydraulische Steuerung der Zapfwelle per Knopfdruck sorgt für modulierten und präzisen Anlauf der Geräte und damit für verbesserten Fahrkomfort.





# HIGHLIGHTS

- Doppelpumpe mit 50+28 l/min Förderleistung oder Dreifachpumpe mit 41+41+28 l/min Förderleistung
- Drei Zwischenachssteuergeräte an der Vorderseite stehen mit der Dreifachpumpe zur Verfügung
- Kraftheber mit Lage-, Zugkraft- und Mischregelung sowie Schwimmstellung. Max. Hubkraft: 3250 kg
- Die Zapfwelle bietet zwei Drehzahlen: 540/540e oder 540/1000 g/min (optional)

## HYDRAULIKANLAGE MIT DOPPEL- ODER DREIFACHPUMPE

Bei den Plattformmodellen ist die Hydraulikanlage mit einer Doppelpumpe ausgestattet, die 50 l/min für den Heckkraftheber und 28 l/min für die Lenkung zur Verfügung stellt. Als Option ist eine Dreifachpumpe mit einer Förderleistung von 41+41+28 l/min für die Speisung von Kraftheber, Steuergeräten und Lenkung. Mit der Dreifachpumpe sind drei Zwischenachssteuergeräte an der Vorderseite und ein Joystick für die Bedienung von Front- und Zwischenachsbaugeräten erhältlich.





## MECHANISCHER KRAFTHEBER: STARK UND VIELSEITIG

Der mechanische Heckkraftheber mit Dreipunktgestänge der Kategorie 2 bietet eine Hubkraft von bis zu 3250 kg und verfügt über die Bedienfunktionen Lage-, Zugkraft- und Mischregelung sowie Schwimmstellung. Für höhere Vielseitigkeit kann der REX4 mit einem Frontkraftheber und einer 1000er Frontzapfwelle ausgerüstet werden. Der Kraftheber der Kategorie 2 bietet eine Hubkraft von 1400 kg.

### STEUERGERÄT MIT DREIWEGE-DURCHFLUSSREGLER

Optional erhältlich ist ein Steuergerät mit 3-Wege-Durchflussregler, der drei Paare von Ausgängen zur Verfügung stellt. Diese Ausgänge werden elektrohydraulisch über am Schalthebel befindliche Tasten gesteuert und es dem Bediener ermöglichen, die hydraulische rechte Hubstrebe und den hydraulischen Oberlenker gleichzeitig zu betätigen. Damit steht ein weiteres Paar von Ausgängen für andere Anwendungen zur Verfügung.

### DREI STEUERGERÄTE AM HECK

An der Heckseite des Traktors stehen drei mechanisch betätigte Steuergeräte zur Verfügung, die mit doppelten Anschlüssen vorn und hinten ausgestattet sind. Damit ist kein dediziertes Steuergerät erforderlich.

### GROSSER ARBEITSKOMFORT

Die Bedienelemente für den mechanischen Kraftheber befinden sich gut erreichbar und logisch angeordnet auf der rechten Konsole.



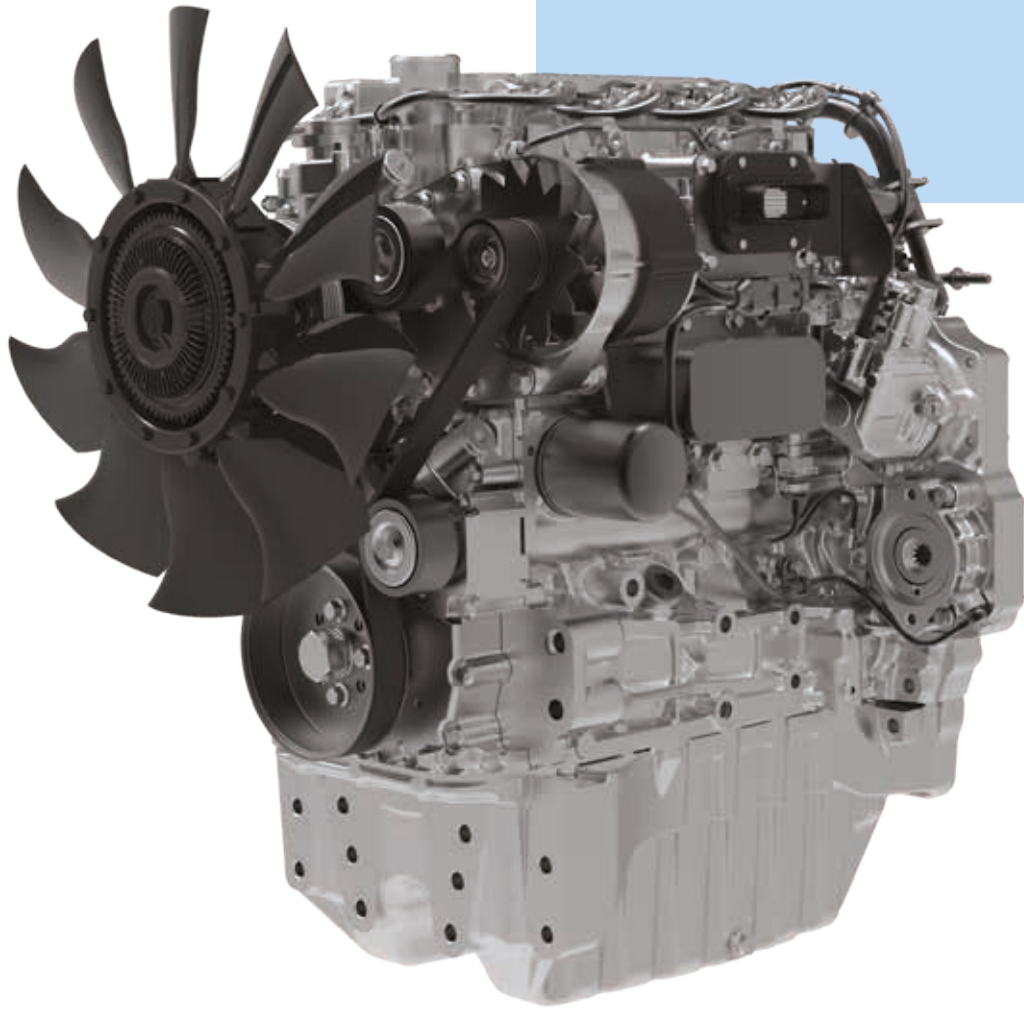


LEISTUNG



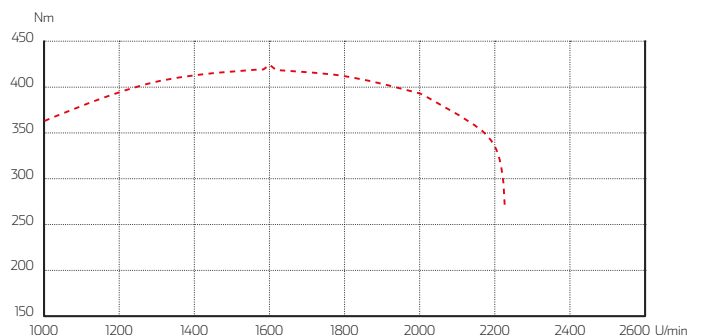
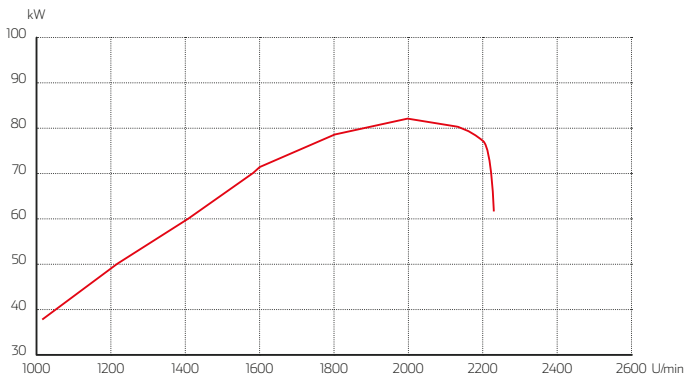
## **DER REX4 HAT EIN NEUES HERZ: EIN DEUTZ MOTOR DER SERIE TCD**

Alle Modelle der Serie REX4 werden von den neuen Deutz Vierzylindermotoren TCD L4 mit 2,9-Liter-Hubraum angetrieben. Alle Antriebsaggregate sind mit Turboaufladung und Ladeluftkühlung ausgestattet und verfügen über Vierventiltechnik und Common-Rail-Einspritzsystem. Diese neue Motoren sorgen für höhere Leistung bei gleichzeitig niedrigem Kraftstoffverbrauch und ermöglichen zusätzlich einen starken Drehmomentanstieg, was zu einer größeren Einsatzflexibilität beiträgt.



Die sechs Modelle der Baureihe liefern maximale Leistungen von 70 bis 112 PS bei 2000 U/min und verfügen über Kraftstoffbehältern mit einem Fassungsvermögen von 80 oder 90 Litern (Version GT), die für einen langen Betrieb ohne Nachtanken sorgen. Dank der Vorrichtung Engine Memo Switch für Speichern und Abrufen der Motordrehzahl, die für das verwendete Arbeitsgerät besser geeignet ist, und der Abwesenheit eines Abgasregenerationsvorgangs wird der Kraftstoffverbrauch ohne Kompromisse an die Leistung stark reduziert.

MODELL	LEISTUNG	DREHMOMENT
REX4 120 F	82 KW	420 Nm





REX4	LEISTUNG	MAX. DREHMOMENT
REX4-070	52 kW	272 Nm
REX4-080	56 kW	375 Nm
REX4-090	66 kW	380 Nm
REX4-100	70 kW	400 Nm
REX4-110	75 kW	410 Nm
REX4-120	82 kW	420 Nm

## DOC+EGR-SYSTEM: SCHADSTOFFEMISSIONEN UNTER KONTROLLE

Der Einsatz eines innovativen Abgasrückführungssystems (EGR) in Kombination mit dem Diesel-Oxidationskatalysator (DOC) ermöglicht die Einhaltung der Emissionsgrenzwerte der Stufen Stage 3B/Tier 4 Interim ohne zusätzlichen Dieselpartikelfilter (DPF), so dass keine Abgasregeneration erforderlich ist.





# ZUVE





# VERLÄSSLICHKEIT

## **EINFACHE UND SCHNELLE WARTUNG, DAMIT ES GLEICH WEITERGEHT**

Der REX4 wurde mit Blick auf Zuverlässigkeit und Effizienz entwickelt. Bei dieser Baureihe geht die Wartung unkompliziert und schnell. Zum Beispiel erlauben die einteilig aufklappbare Motorhaube und die entfernbareren Seitenverkleidungen ungehinderten Zugang zu allen Bereichen des Motorraums für Wartungsarbeiten sowie für die Reinigung des Kühlerpakets.

1. Der Öleinfüllstutzen befindet sich im unteren Teil des Motors, so dass das Auffüllen von Motoröl ohne Öffnen der Motorhaube erledigt werden kann.
2. Die gut zugängliche Position des Motorluftfilters erleichtert Reinigung und Austausch.
3. Das an der Motorfront montierte Kühlerpaket und das seitlich entfernbare Staubgitter lassen sich schnell und sorgfältig reinigen.
4. Der Kraftstofftank befindet sich gut zugänglich hinter dem Fahrerplatz und damit lässt sich schnell befüllen.
5. Der Kabinenluftfilter ist zur Wartung gut erreichbar.
6. Der Ölstand im Getriebe kann bequem über den Einfüllstutzen mit Ölmesstab am Heck überprüft werden.
7. Der Wischwasserbehälter befindet sich an der Rückseite der Kabine.



# TRADITION



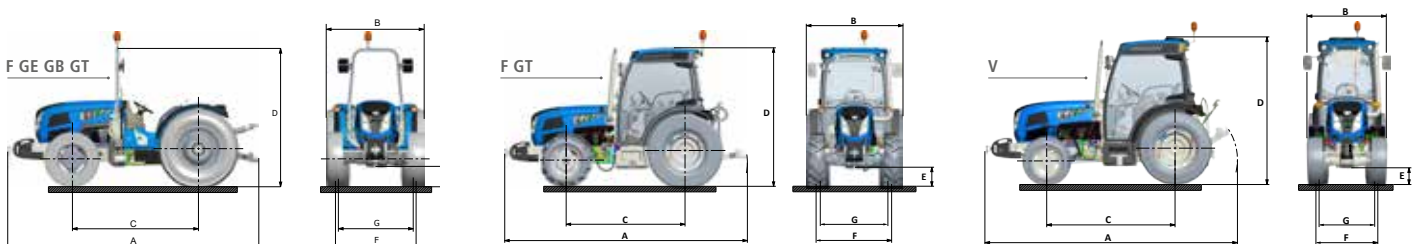
## LANDINI, EINE LANGE GESCHICHTE VON ERFOLGEN

Giovanni Landini hatte einen Traum: die Landwirtschaft durch die Kraft der Maschinen für immer zu verändern. Der Traum verwirklichte sich 1884, als er von der Kraft seiner Ideen getragen die Firma Landini gründete. Die lange Geschichte des Unternehmens zeichnet sich durch eine ständige Erneuerung der Entwicklungs- und Produktionsverfahren aus, die durch den Einsatz großer menschlicher und finanzieller Ressourcen erzielt wird. Mit dem Bekenntnis zu Innovation und Qualität hat es das Unternehmen geschafft, im Laufe der Jahre eine dauerhafte und enge Kundenbindung aufzubauen. Im Jahre 1982 werden die ersten Spezialtraktoren für den Obstbau hergestellt. 1986 wird die Baureihe der Spezialmaschinen durch die Modellreihe der Weinbautraktoren vervollständigt. Im Jahre 1994 erwirbt die Argo Gruppe die Firma Landini. Dank diesem Erwerb verstärkt Landini seine Präsenz auf den Weltmärkten mit einem umfangreichen Netzwerk von Vertriebsfilialen und Importeuren. Der Traum von Giovanni Landini bestand darin, den Menschen die Arbeit zu erleichtern und die Produktivität auf dem Feld zu erhöhen. Ein Wunsch, der in der heutigen Welt, in der die Lebensqualität der Menschheit wesentlich von der Landwirtschaft abhängt, weiter fortbesteht.

		REX4-070 F-GE-GB-V	REX4-080 F-GE-GB-GT-V	REX4-090 F-GE-GB-GT-V	REX4-100 F-GE-GB-GT-V	REX4-110 F-GE-GB-GT-V	REX4-120 F-GE-GB-GT
<b>MOTOR</b>							
DEUTZ STAGE 3B / TIER 4 INTERIM		2,9 TCD L4	2,9 TCD L4	2,9 TCD L4	2,9 TCD L4	2,9 TCD L4	2,9 TCD L4
MAX LEISTUNG (ISO)	PS/KW	70/52	76/56	90/66	95/70	102/75	112/82
NENNDREHZAHL	U/MIN	2200	2200	2200	2200	2200	2200
MAX. DREHMOMENT	NM	272	375	380	400	410	420
HÜBRAUM/ZYLINDERANZAHL	CM <sup>3</sup>	2900/4 TA	2900/4 TA	2900/4 TA	2900/4 TA	2900/4 TA	2900/4 TA
ENGINE MEMO SWITCH		●	●	●	●	●	●
KAPAZITÄT KRAFTSTOFFTANK KABINENVERSIONEN F-V /GT	L	80	80 / 90	80 / 90	80 / 90	80 / 90	80 / 90
KAPAZITÄT KRAFTSTOFFTANK PLATTFORMVERSIONEN F-GE-GB /GT	L	65	65 / 82	65 / 82	65 / 82	65 / 82	65 / 82
<b>KUPPLUNG</b>							
ZWEISCHEIBEN-TROCKENKUPPLUNG, UNABHÄNGIG	ZOLL	12	12	12	12	12	12
MECHANISCHE BETÄTIGUNG		●	●	●	●	●	●
MEHRSCHEIBEN-KUPPLUNG IM ÖLBAD		○	○	○	○	○	○
DECLUTCH CONTROL: KUPPLUNGSBETÄTIGUNG PER KNOPFDRUCK		○	○	○	○	○	○
<b>GETRIEBE - KABINENVERSIONEN</b>							
SPEED FOUR + MECHANISCHES WENDEGETRIEBE: 12V+12R		●	●	●	●	●	●
SPEED FOUR + KRIECHGANG + MECHAN. WENDEGETRIEBE: 16V+16R		○	○	○	○	○	○
SPEED FOUR + POWER FOUR + KRIECHGANG + MECH. WENDEGETRIEBE: 32V+32R		○	○	○	○	○	○
SPEED FOUR + HYDRAULISCHES WENDEGETRIEBE: 12V+12R		○	○	○	○	○	○
SPEED FOUR + KRIECHGANG + HYDR. WENDEGETRIEBE: 16V+16R		○	○	○	○	○	○
SPEED FOUR + POWER FOUR + KRIECHGANG + HYDR. WENDEGETRIEBE: 32V+32R		○	○	○	○	○	○
SPEED FOUR + T-TRONIC + HYDR. WENDEGETRIEBE: 36V+12R		○	○	○	○	○	○
SPEED FOUR + T-TRONIC + KRIECHGANG + HYDR. WENDEGETRIEBE: 48V+12R		○	○	○	○	○	○
ECO FORTY (40 KM/H BEI REDUZIERTER MOTORDREHZAHL)		○	○	○	○	○	○
PARK LOOK BEI HYDRAULISCHEM WENDEGETRIEBE		○	○	○	○	○	○
<b>GETRIEBE - PLATTFORMVERSIONEN</b>							
SPEED FOUR + MECHANISCHES WENDEGETRIEBE: 12V+12R		●	●	●	●	●	●
SPEED FOUR + KRIECHGANG + MECHAN. WENDEGETRIEBE: 16V+16R		○	○	○	○	○	○
SPEED FIVE + MECHANISCHES WENDEGETRIEBE: 15V+15R		○	○	○	○	○	○
SPEED FIVE + KRIECHGANG + MECHAN. WENDEGETRIEBE: 20V+20R		○	○	○	○	○	○
SPEED FIVE + HYDRAULISCHES WENDEGETRIEBE: 15V+15R		○	○	○	○	○	○
SPEED FIVE + KRIECHGANG + HYDR. WENDEGETRIEBE: 20V+20R		○	○	○	○	○	○
SPEED FIVE + POWER FIVE + HYDR. WENDEGETRIEBE: 30V+30R		○	○	○	○	○	○
SPEED FIVE + POWER FIVE + KRIECHGANG + HYDR. WENDEGETRIEBE: 40V+40R		○	○	○	○	○	○
<b>ZAPFWELLE</b>							
SERVOUNTERSTÜTZTE BETÄTIGUNG MIT DRUCKTASTE		●	●	●	●	●	●
AUTOMATISCHE ZAPFWELLENMANAGEMENT BEI ELEKTRON. HUBWERKSREGELUNG		○	○	○	○	○	○
2 GESCHWINDIGKEITEN 540/540E U/MIN		○	○	○	○	○	○
2 GESCHWINDIGKEITEN 540/1000 U/MIN		○	○	○	○	○	○
4 GESCHWINDIGKEITEN 540/540E /1000/1000E U/MIN (NUR KABINENVERSIONEN)		○	○	○	○	○	○
ZAPFWELLENSTUMMEL 13/8" (34,9 MM) MIT 6 NUTEN		●	●	●	●	●	●
WEGZAPFWELLE		○	○	○	○	○	○
<b>ALLRADVORDERACHSE</b>							
ELEKTROHYDRAULISCHE ALLRADZUSCHALTUNG		●	●	●	●	●	●
MAX. EINSCHLAGWINKEL		55°	55°	55°	55°	55°	55°
ELEKTROHYDR. DIFFERENTIALSPERRE TWIN-LOCK F,GE,GB,GT / V		○/–	○/–	○/–	○/–	○/–	○
DIFFERENTIALSPERRE MIT BREGRENZTEM SCHLUPF F,GE,GB,GT / V		●/–	●/–	●/–	●/–	●/–	●
GEFEDERTE VORDERACHSE F, GT (NUR KABINENVERSIONEN)		○	○	○	○	○	○
ELEKTROHYDR. DIFFERENTIALSPERRE TWIN-LOCK FÜR GEFED. ACHSE F, GT (NUR KABINENVERSIONEN)		○	○	○	○	○	○
<b>BREMSSYSTEM</b>							
ÖLBADSCHLEIBENBREMSEN HINTEN		●	●	●	●	●	●
AUTOMATISCHE ALLRADZUSCHALTUNG BEIM BREMSEN		●	●	●	●	●	●
ÖLBADSCHLEIBENBREMSEN VORN F,GE,GB,GT / V		○/–	○/–	○/–	○/–	○/–	○
HYDRAULISCHE ANHÄNGERBREMSSE		○	○	○	○	○	○
<b>FRONTHYDRAULIK</b>							
HUBKRAFT KABINENVERSIONEN F/GT/V	KG	1400	1400	1400	1400	1400	1400
HUBKRAFT PLATTFORMVERSIONEN F/GT	KG	1400	1400	1400	1400	1400	1400
1000ER ZAPFWELLE KABINENVERSIONEN F/GT/V		○	○	○	○	○	○
1000ER ZAPFWELLE PLATTFORMVERSIONEN F/GT		○	○	○	○	○	○

		REX4-070 F-GE-GB-V	REX4-080 F-GE-GB-GT-V	REX4-090 F-GE-GB-GT-V	REX4-100 F-GE-GB-GT-V	REX4-110 F-GE-GB-GT-V	REX4-120 F-GE-GB-GT
<b>HECKHYDRAULIK</b>							
LAGE-, ZUGKRAFT-, MISCHREGELUNG, SCHWIMMSTELLUNG		●	●	●	●	●	●
MECHANISCHE HUBWERKSREGELUNG MHR		●	●	●	●	●	●
E.L.S. ERGONOMIC LIFT SYSTEM (NUR KABINENVERSIONEN)		○	○	○	○	○	○
ELEKTRONISCHE HUBWERKSREGELUNG EHR (NUR KABINENVERSIONEN)		○	○	○	○	○	○
STANDARDHUBKRAFT (NUR KABINENVERSIONEN)	KG	2700	2700	2700	2700	2700	2700
HUBKRAFT MIT 2 ZUSATZHUBZYLINDERN (NUR GT MIT KABINE)	KG	-	3400	3400	3400	3400	3400
STANDARDHUBKRAFT (NUR PLATTFORMVERSIONEN)	KG	2600	2600	2600	2600	2600	2600
HUBKRAFT MIT 2 ZUSATZHUBZYLINDERN (NUR F-GT MIT PLATTFORM)	KG	3250	3250	3250	3250	3250	3250
FÖRDERMENGE HYDR. PUMPEN (KRAFTHEBER + LENKUNG)	L/MIN	50 + 28	50 + 28	50 + 28	50 + 28	50 + 28	50 + 28
DREIPUNKTGESTÄNGE KAT. II		●	●	●	●	●	●
HYDRAULISCHE EINSTELLUNG RECHTE HUBSTREBE		○	○	○	○	○	○
ANZAHL STEUERGERÄTE SERIE (KABINE / PLATTFORM)		2 / 1	2 / 1	2 / 1	2 / 1	2 / 1	2 / 1
ZWISCHENACHSSTEUERGERÄTE		○	○	○	○	○	○
FÖRDERMENGE DREIFACHPUMPE (LENKUNG+KRAFTHEBER+STEUERGERÄTE)		28 + 41 + 41	28 + 41 + 41	28 + 41 + 41	28 + 41 + 41	28 + 41 + 41	28 + 41 + 41
DREIFACHPUMPE + 3 STEUERGERÄTE VORN + JOYSTICK		○	○	○	○	○	○
<b>KABINE UND FAHRERPLATZ</b>							
KABINE LOUNGE CAB / RADIOVORBEREITUNG		●	●	●	●	●	●
FILTERKATEGORIE F,GTV / F,GT		2 ● / 4 ○	2 ● / 4 ○	2 ● / 4 ○	2 ● / 4 ○	2 ● / 4 ○	2 ● / 4 ○
HEIZUNG / LÜFTUNG		●	●	●	●	●	●
KLIMAAANLAGE		●	●	●	●	●	●
AUFSTELLBARE FRONT- UND HECKSCHEIBE		●	●	●	●	●	●
DIGITALES ARMATURENBRETT		●	●	●	●	●	●
ISOBUS-ANSCHLUSS		○	○	○	○	○	○
SATELLITENGESTÜTZTES LENKSYSTEM PSM (8" MONITOR + ANTENNE)		○	○	○	○	○	○
GEFEDERTE PLATTFORM		●	●	●	●	●	●
<b>ABMESSUNGEN UND GEWICHTE - KABINENVERSIONEN (IN FAHRFERTIGEM ZUSTAND)</b>		<b>F / V</b>	<b>F / GT / V</b>	<b>F / GT / V</b>	<b>F / GT / V</b>	<b>F / GT / V</b>	<b>F / GT</b>
A LÄNGE ALLRAD	MM	4370 / 4310	4370 / 4370 / 4310	4370 / 4370 / 4310	4370 / 4370 / 4310	4370 / 4370 / 4310	4370 / 4310
B MIN. BREITE	MM	1342 / 1003	1342 / 1478 / 1003	1342 / 1478 / 1003	1342 / 1478 / 1003	1342 / 1478 / 1003	1342 / 1478
C RADSTAND ALLRAD	MM	2140 / 2190	2140 / 2140 / 2190	2140 / 2140 / 2190	2140 / 2140 / 2190	2140 / 2140 / 2190	2140 / 2140
D MIN. HÖHE ÜBER KABINE	MM	2400 / 2400	2400 / 2400 / 2400	2400 / 2400 / 2400	2400 / 2400 / 2400	2400 / 2400 / 2400	2400 / 2400
E MIN. BODENFREIHEIT ALLRAD	MM	250 / 230	250 / 250 / 230	250 / 250 / 230	250 / 250 / 230	250 / 250 / 230	250 / 250
F MIN. SPURWEITE VORN ALLRAD	MM	1018 / 839	1018 / 1178 / 839	1018 / 1178 / 839	1018 / 1178 / 839	1018 / 1178 / 839	1018 / 1178
G MIN. SPURWEITE HINTEN ALLRAD	MM	1016 / 760	1016 / 1117 / 760	1016 / 1117 / 760	1016 / 1117 / 760	1016 / 1117 / 760	1016 / 1117
GEWICHT ALLRAD OHNE FRONTBALLAST	KG	2800 / 2800	2800 / 3000 / 2800	2800 / 3000 / 2800	2800 / 3000 / 2800	2800 / 3000 / 2800	2800 / 3000
<b>ABMESSUNGEN UND GEWICHTE - PLATTFORMVERSIONEN (IN FAHRFERTIGEM ZUSTAND)</b>		<b>F / GE / GB</b>	<b>F / GE / GB / GT</b>	<b>F / GE / GB / GT</b>	<b>F / GE / GB / GT</b>	<b>F / GE / GB / GT</b>	<b>F / GE / GB / GT</b>
A LÄNGE ALLRAD	MM	4285	4285	4285	4285	4285	4285
B MIN. BREITE	MM	1313 / 1350 / 1348	1313 / 1350 / 1348 / 1550	1313 / 1350 / 1348 / 1550	1313 / 1350 / 1348 / 1550	1313 / 1350 / 1348 / 1550	1313 / 1350 / 1348 / 1550
C RADSTAND ALLRAD	MM	2150	2150	2150	2150	2150	2150
D MIN. HÖHE ÜBER ÜBERROLLBÜGEL	MM	2261 / 2236 / 2211	2261 / 2236 / 2211 / 2261	2261 / 2236 / 2211 / 2261	2261 / 2236 / 2211 / 2261	2261 / 2236 / 2211 / 2261	2261 / 2236 / 2211 / 2261
E MIN. BODENFREIHEIT ALLRAD	MM	413 / 398 / 373	413 / 398 / 373 / 413	413 / 398 / 373 / 413	413 / 398 / 373 / 413	413 / 398 / 373 / 413	413 / 398 / 373 / 413
F MIN. SPURWEITE VORN ALLRAD	MM	1118 / 1208 / 1155	1118 / 1208 / 1155 / 1268	1118 / 1208 / 1155 / 1268	1118 / 1208 / 1155 / 1268	1118 / 1208 / 1155 / 1268	1118 / 1208 / 1155 / 1268
G MIN. SPURWEITE HINTEN ALLRAD	MM	987 / 988 / 989	987 / 988 / 989 / 1147	987 / 988 / 989 / 1147	987 / 988 / 989 / 1147	987 / 988 / 989 / 1147	987 / 988 / 989 / 1147
GEWICHT ALLRAD OHNE FRONTBALLAST	KG	2845 / 2540 / 2540	2845 / 2540 / 2540 / 2865	2845 / 2540 / 2540 / 2865	2845 / 2540 / 2540 / 2865	2845 / 2540 / 2540 / 2865	2845 / 2540 / 2540 / 2865
<b>ZUSATZAUSRÜSTUNG</b>							
6 FRONTGEWICHTE JE 36 KG		○	○	○	○	○	○
4 HECKGEWICHTE JE 42 KG		○	○	○	○	○	○

Zeichenerklärung: ● Serie ○ wahlweise – nicht vorgesehen





**Landini®**

**Passion for Innovation.**

