

**KOMPAKT
KRAFTVOLL
VIELSEITIG**

SERIE 5



SERIE 5

5-085 • 5-100 • 5-110 • 5-120

Landini

Passion for Innovation.

ERSTAUNLICH





DIE NEUE SERIE 5, IMMER FÜR EINE ÜBERRASCHUNG GUT

Die Geschichte von Landini ist seit mehr als 130 Jahren von Leidenschaft gekennzeichnet. Eine Geschichte, die jetzt mit der Baureihe der neuen **Serie 5** ein weiteres Kapitel schreibt. Das Kapitel der Utility-Traktoren, die mit ihrem Komfort, ihrer Vielseitigkeit und ihrer Leistungsfähigkeit zu überraschen wissen.

Der neue **Serie 5** ist ein wirklich vielseitiger Utility-Traktor mit Leistungsdaten, die sich mit der von Maschinen höherer Klassen messen können: Perfekt für Arbeiten im Feldeinsatz wie Pflügen, Fräsen und Eggen, wendig bei der Aussaat und bei der Heuernte, sicher im Stall und beim Transport. Die **Serie 5** wurde entwickelt, um jede Aufgabe mit maximaler Effizienz zu erledigen, und zeichnet sich durch Komfort auf Automobilmiveau aus.

SERIE 5



HIGHLIGHTS

Kabine

- Kabine Total View Slim: Rundumblick und optimaler Arbeitskomfort.
- Kabinenfederungssystem auf Anfrage.
- Luftgefederter Sitz auf Anfrage.
- Ergonomische Bedienelemente und Ausstattungen auf Automobilstandard.
- 8,4 Zoll Touchscreen-Monitor, für das satellitengestützte Lenksystem und ISOBUS.
- Niedrig gelegtes Slim-Dach, für die unbehinderte Zufahrt in Ställe oder niedrige Scheunen.

Motor

- **Serie 5:** Motor FPT F36 mit 3,6 Litern, für eine Leistung bis 114 PS.
- Modell 5-085: Motor FPT F34 mit 3,4 Litern, der 75 PS leistet.
- Einhaltung der Abgasnorm Stage V / Tier 4 Final.
- **Serie 5:** Kraftstofftank für 135 Liter, mit AdBlue-Behälter mit 13 Litern Fassungsvermögen.
- Modell 5-085: Kraftstofftank mit 103 Litern Fassungsvermögen, ohne AdBlue.

Getriebe

- Getriebe Speed Four: 12 V + 12 R oder 24 V + 24 R.
- Getriebe Power Four: 2 Lastschaltstufen Hi-Lo.
- Getriebe T-Tronic: 3 Lastschaltstufen H-M-L.

Achse

- Gefederte Vorderachse, mit Bremsen, Allrad-Differentialsperre und Allradantrieb mit elektrohydraulischer Zuschaltung.

Hydraulikkreislauf

- Hydraulikanlage mit offenem Kreislauf und 82 l/min.
- Heckkraftheber mit einer Hubkraft von 4.500 kg.
- Heckzapfwelle mit 4 Drehzahlbereichen auf Anfrage.

Die Vielseitigkeit der **Serie 5** kommt auch in seinen zahlreichen Konfigurierungsmöglichkeiten zum Ausdruck, die auf die spezifischen Bedürfnisse jedes landwirtschaftlichen Betriebs zugeschnitten werden können. Hier nur einige seiner Vorteile:

- > Gefederte 4-Säulen-Kabine für Rundumsicht und hohen Komfort beim Arbeiten. Alle Bedienelemente sind ergonomisch angeordnet. Zu diesen zählt der neue Joystick, der eine schnelle und einfache Bedienung der Funktionen wie Hi-Lo und H-M-L sowie die Steuerung der Anbaugeräte wie dem Frontlader ermöglicht. Das Dach ist niedriger gelegt, um die Zufahrt in Bereiche wie z. B. Ställe zu erleichtern, und verfügt über eine transparente Dachluke, was die perfekte Sicht beim Arbeiten mit dem Lader ermöglicht.
- > Neue FPT Motoren mit 3,4 und 3,6 Litern, die Leistungen bis 114 PS erbringen und nach Stage V / Tier 4 Final zugelassen sind.
- > Das Getriebe ist in verschiedenen Konfigurationen erhältlich, vom Speed Four 12 V + 12 R mit mechanischem Wendegetriebe bis zum Powershift T-Tronic 48 V + 16 R mit H-M-L, Reverse Power Shuttle und Kriechgang.
- > Hydraulikkreislauf mit einer Leistung bis 82 l/min und einer Dreifachpumpe, für die absolut effiziente Steuerung der 6 hydraulischen Steuergeräte sowie der Anbaugeräte.
- > Dazu erhältlich sind der Landini Frontlader, der Frontkraftheber und die Frontzapfwelle.
- > Das Telematiksystem steht für die Überwachung der Flotte, die Datenanalyse und die Ferndiagnose zur Verfügung, das satellitengesteuerte Lenksystem für eine unübertroffene Arbeitsgenauigkeit und das ISOBUS-System für eine perfekte Steuerung der Anbaugeräte, auch im automatischem Modus.

Die **Serie 5** ist der ideale Arbeitsgefährte, der mit seinem Komfort, seiner Vielseitigkeit und seiner Leistung überrascht.



TECHNOLOGIE 4.0

Höhere Präzision,
mehr Leistung
Seite 32



KABINE

Perfekte Sicht
und erstklassiger Komfort
Seite 6



ABGASNACHBEHANDLUNG

Emissionen unter Kontrolle
Seite 13



MOTOR

Effizienz
und hohe Leistung
Seite 10



FRONTLADER

Mehr Vielseitigkeit,
höhere Produktivität
Seite 28



GEFEDERTE ACHSE

Komfort und Sicherheit
Seite 16



HYDRAULIKANLAGE

Innovativ, für unzählige
Konfigurationsmöglichkeiten
Seite 18



GETRIEBE

Vielseitig, auf jede
Anforderung zugeschnitten
Seite 14



FRONT- UND HECKKRAFTHEBER

Stark und präzise
Seite 20



KOMFORT



Diese gefederte Kabine lässt mich Lärm und Vibrationen vergessen... Sie ist außerdem bequem und alle Bedienelemente sind einfach zu erreichen. Und was für eine Sicht! Jetzt kann ich wirklich gut mit dem Frontlader arbeiten.

Aldo

TOTAL VIEW SLIM: KOMFORT UND GUTE SICHT OHNE KOMPROMISSE

Weniger anstrengende Arbeitstage und höhere Produktivität: Dieses Ziel hat der neue Landini **Serie 5** dank der gefederten Kabine Total View Slim und der gefederten Vorderachse bereits erreicht. Lösungen, die den Fahrer durch unebenes Gelände erzeugte Stößen und Schwingungen isoliert. Darüber hinaus reduziert das neue Schallschutzsystem die von außen eindringenden Geräusche noch mehr.

Jedes Element der Kabine Total View Slim wurde entwickelt, um den Komfort zu steigern: Es steht viel Platz zur Verfügung, der Boden ist eben, der Sitz kann in luftgefederter Ausführung geliefert werden, das Lenkrad, mit integriertem Armaturenbrett ist in der Neigung verstellbar und ausziehbar, die Bedienelemente sind ergonomisch und intuitiv, die Ausstattung entspricht dem Auto-



mobilstandard und die Klimaanlage, die sich im Slim Dach integriert ist, sorgt das ganze Jahr über für eine ideale Arbeitsumgebung. Dank der 4-Säulen-Struktur bietet die Kabine eine auf das Maximum erweiterte Verglasung, um Rundumsicht zu bieten und die Arbeit in engen Platzverhältnissen zu erleichtern, in denen eine hervorragende Sicht auf kurze Distanz erforderlich ist. Bis zu 10 LED-Scheinwerfer leuchten den Arbeitsbereich bei Nachtarbeiten perfekt aus. Hinzu kommt eine transparente Dachluke, die für beste Sichtverhältnisse bei Arbeiten mit dem Frontlader sorgt.

KLIMAAANLAGE UND TRANSPARENTER DACHLUKE

Die Klimaanlage befindet sich am Dach und sorgt bei allen Wetterbedingungen für ein angenehmes Arbeitsambiente. Die transparente Dachluke kann geöffnet werden und sorgt für optimale Sicht beim Arbeiten mit dem Frontlader.

DAB RADIO UND BLUETOOTH

Das Radio ist DAB und Bluetooth. Mit Musik kann man sich über den MP3-Player, den AUX-Anschluss oder einen USB-Stick begleiten lassen. Das integrierte Mikrofon ermöglicht unbehindertes Tätigen von Anrufen im Freisprechsystem.





HIGHLIGHTS

- Gefederte Kabine: Maximaler Komfort dank der Reduzierung von Lärm und Schwingungen.
- Ergonomische und intuitive Bedienelemente.
- Verstellbares und ausziehbares Lenkrad. Am Lenkrad integriertes Armaturenbrett.
- Hochwertige, in das Kabinendach integrierte Klimaanlage.
- Dachluke - transparent und mit Öffnungsmöglichkeit: Beste Sichtverhältnisse beim Arbeiten mit dem Frontlader.
- Bis zu 10 LED-Scheinwerfer, um jeden Bereich bei der Nachtarbeit zu beleuchten.

GEFEDERTE KABINE

In Kombination mit der gefederten Vorderachse und dem luftgefederten Sitz dämpft die gefederte Kabine Total View Slim mit ihren 2 Stoßdämpfern und dem Panhardstab Stöße und Schwingungen, die durch Bodenunebenheiten verursacht werden, und schafft so eine geschützte Arbeitsumgebung. Darüber hinaus wurde die Kabine so konzipiert, dass sie eine hervorragende akustische Isolierung gegen Geräusche von außen gewährleistet. Die Landini **Serie 5** ist der Wegbegleiter, der weiß, wie man weniger Ermüdung und mehr Produktivität bieten kann.

ZUGANG ZUM FAHRERPLATZ

Der Einstiegsbereich in die Kabine ist dank der 4-Säulen-Struktur und den an den hinteren Säulen angeschlagenen Türen sehr breit. Die Einstiegsleiter hat große, robuste Stufen. Bequeme Handläufe an der Kabinensäule und der Tür sorgen für ein sicheres Ein- und Aussteigen.

ARBEITSSCHEINWERFER

Es stehen bis zu 10 LED-Scheinwerfer zur Verfügung, die den Arbeitsbereich perfekt ausleuchten.





LEISTUNG



*Der Motor
des neuen **Serie 5**
hat sich als wirklich optimal
erwiesen. Er ist leistungsstark
und ich produziere daher mehr, er
verbraucht wenig, wodurch ich spare,
und der Wartungsaufwand ist
gering, wodurch ich weniger
Zeit verliere.*

Andy

FPT F36 MOTOR, DER IMMER MAXIMALE LEISTUNG BEREITSTELLT

Im Rahmen der Anforderungen der neuen Abgasnorm Stage V / Tier 4 Final hat Landini die Kombination Motor-Getriebe der **Serie 5** neu entwickelt, um Effizienz und Leistung auf dem maximalen Level zu halten. Das Abgasreinigungssystem befindet sich nicht mehr auf der rechten Kabinensäule, sondern wurde unter der Motorhaube angeordnet, so dass während der Arbeit die komplette Sicht gewährleistet ist.

Die neue **Serie 5** ist mit den FPT F36 Motoren mit 4 Zylindern und 16 Ventilen, 3,6 Litern, Ladeluftkühler mit elektronisch gesteuerter Common-Rail Einspritzung ausgestattet, die eine Leistung von 95 PS, 102 PS und 114 PS erbringen. Dank der Technologien EGR / DOC / DPF / SCR entspricht er der Norm Stage V / Tier 4 Final.



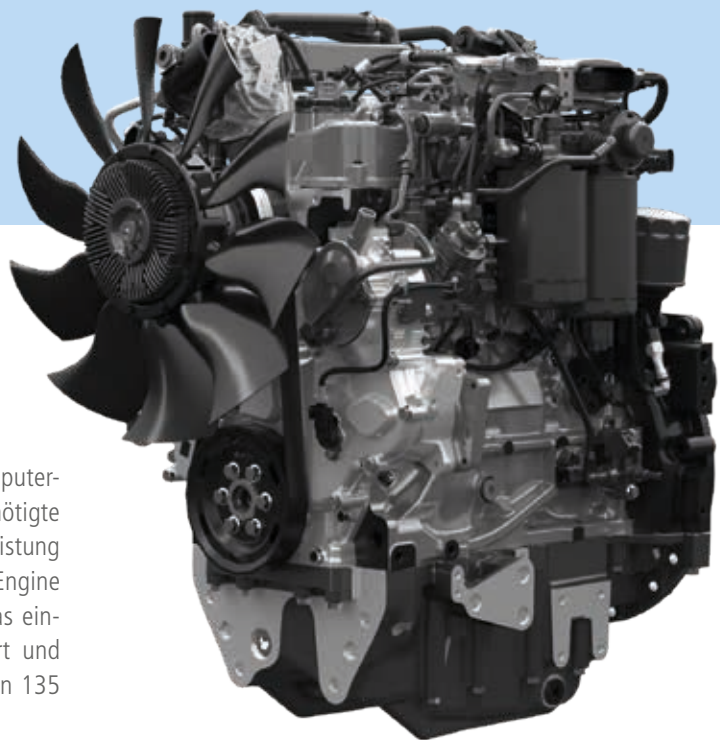
NEUE ABGASREINIGUNGS- SYSTEME: VERSTECKT, ABER PRÄSENT

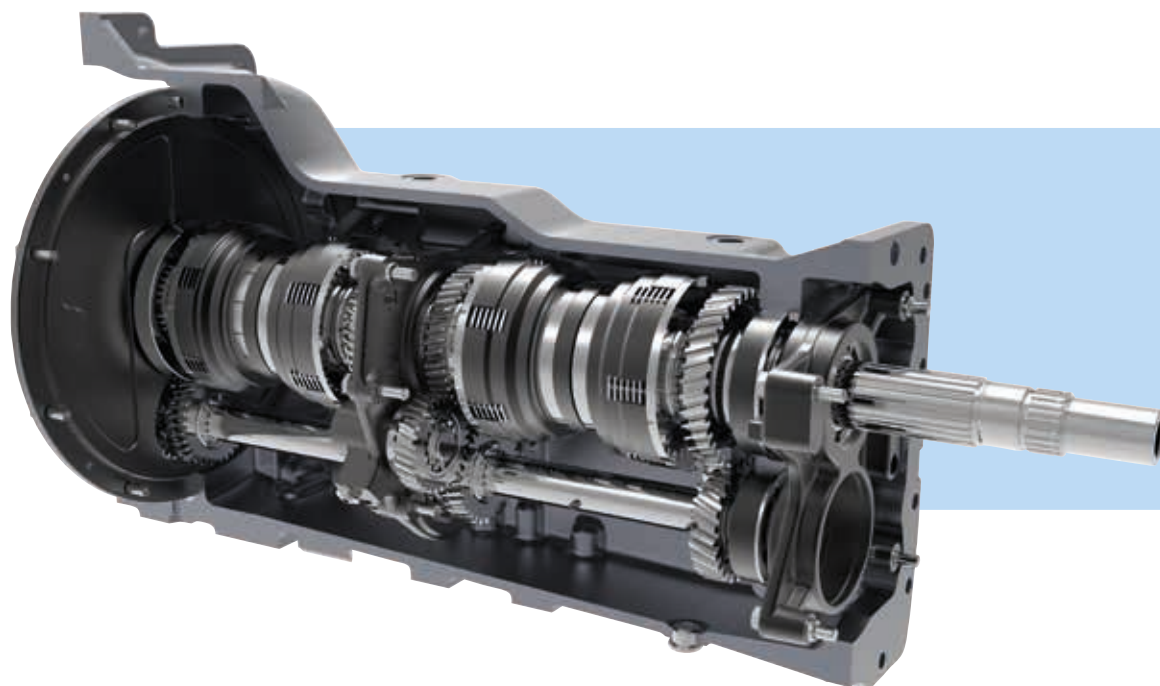
Die **Serie 5** ist mit den Technologien EGR / DOC / DPF / SCR ausgestattet, um die neue Abgasnorm Stage V / Tier 4 Final einzuhalten. Die Abgasreinigungssysteme wurden unter der Motorhaube angeordnet, sind daher nicht zu sehen, um so unbehinderte Sicht während der Arbeit zu gewährleisten.



REDUZIERTER VERBRAUCH

Das Common-Rail-System des FPT F36 Motors ist ein computer-gesteuertes Einspritzsystem, das dem Motor genau die benötigte Kraftstoffmenge zuführt, so den Verbrauch senkt und die Leistung verbessert. Der Kraftstoffverbrauch wird auch vom System Engine Memo Switch (Motordrehzahl-speicher) begrenzt, das für das eingesetzte Anbaugerät die optimale Motordrehzahl speichert und abrufen. Der Kraftstofftank mit seinem Fassungsvermögen von 135 Litern sorgt für lange Arbeitsautonomie.





KONFIGURIERBARES GETRIEBE, AUF JEDEN ANSPRUCH

*Mein Serie 5 hat
ein Getriebe mit 48 Gängen
Ich verwende ihn für jede Arbeit
und habe dabei festgestellt, dass
er robust und stets zuverlässig
ist und niemals an
Leistung verliert.*

Josef

Die **Serie 5**, ein wahrer Meister der Vielseitigkeit, bietet insgesamt 8 Getriebe-konfigurationen, um den spezifischen Anforderungen landwirtschaftlicher Betriebe gerecht zu werden:

- 1. Speed Four: 12 V + 12 R**, mit mechanischem Wendegetriebe.
- 2. Speed Four: Kriechgang 24 V + 24 R**, mit mechanischem Wendegetriebe.
- 3. Hydraulisches Halbgang Power Four: 12 V + 24 R**, mit Hi-Lo und mechanischem Wendegetriebe.
- 4. Hydraulisches Halbgang Power Four: Kriechgang 32 V + 32 R**, mit Hi-Lo und mechanischem Wendegetriebe.
- 5. Hydraulisches Halbgang Power Four: 24 V + 24 R**, mit Hi-Lo mit hydraulischem Wendegetriebe.
- 6. Hydraulisches Halbgang Power Four: Kriechgang 32 V + 32 R**, mit Hi-Lo und hydraulischem Wendegetriebe.
- 7. Drei hydraulische Gänge T-Tronic: 36 V + 12 R**, mit H-M-L und hydraulischem Wendegetriebe.
- 8. Drei hydraulische Gänge T-Tronic: Kriechgang 48 V + 16 R**, mit H-M-L und hydraulischem Wendegetriebe.

Landini hat die ohnehin schon extrem robusten und zuverlässigen Getriebe weiter perfektioniert, um ihre Effizienz in Sachen Kraftübertragung weiter zu steigern und um weniger Kraftstoff zu verbrauchen.



PARK LOCK: MAXIMALE SICHERHEIT

Die **Serie 5** mit hydraulischem Wendegetriebe kann mit der Park Lock, einer in das Getriebe integrierten mechanischen Verriegelung, ausgestattet werden. Mit der Park Lock kann der Traktor auch an steilen Hängen sicher geparkt werden.

SPEED FOUR GETRIEBE

Das Speed Four Getriebe verfügt über 4 synchronisierte Gänge und 3 mechanische Gruppen für 12 V + 12 R mit mechanischem Wendegetriebe, das bequem am Lenkrad gesteuert wird. Mit dem Kriechgang kombiniert werden 16 V + 16 R sowie eine Mindestgeschwindigkeit von 360 m/h bereitgestellt.

ELEKTROHYDRAULISCHES POWER FOUR GETRIEBE, HOHE ZUVERLÄSSIGKEIT

Das elektrohydraulische Power Four Getriebe Hi-Lo verdoppelt die Anzahl der Gänge des Basis-Schaltgetriebes: 24 V + 24 R. Mit dem Kriechgang kommt man auf 32 V + 32 R. Das über das Lenkrad steuerbare Wendegetriebe ist mechanisch oder hydraulisch. Die hydraulische Konfiguration verfügt über die De-Clutch Funktion, um das kupplungslose Einlegen der Gänge zu erleichtern.

ELEKTROHYDRAULISCHES T-TRONIC GETRIEBE, ABSOLUTE EFFIZIENZ

Das elektrohydraulische T-Tronic Getriebe H-M-L verdreifacht die Anzahl der Gänge des Basis-Schaltgetriebes: 36 V + 12 R. Mit dem Kriechgang kommt man auf 48 V + 16 R und eine Mindestgeschwindigkeit von 310 m/h. Die De-Clutch Funktion und das Reverse Power Shuttle erleichtern die Zuschaltung und das kupplungslose Schalten der Gänge. Ein Potentiometer regelt das Ansprechverhalten beim Einkuppeln und Schalten der Gänge.



*Ich habe meine **Serie 5** überall verwendet und die neue gefederte Achse auf die Probe gestellt. Ich kann nur sagen, dass sie auf jeden Fall zuverlässig ist. Dazu kommt noch, dass er komfortabel ist, ich merke, dass ich am Abend nach der Arbeit weniger müde bin.*

Hector

NEUE GEFEDERTE ACHSE, FÜR NOCH MEHR KOMFORT

Die wendigen, robusten und starken Achsen von Landini stehen unter allen Arbeitsbedingungen für Zuverlässigkeit sowie für Stabilität beim Transport. Die neue gefederte Achse der **Serie 5** fängt die durch Bodenunebenheiten verursachten Stöße noch stärker ab und bietet ein Maß an Komfort und Sicherheit, das nur bei Traktoren der höheren Leistungsklassen zu finden ist.

Dank ihrer Robustheit ist die gefederte Vorderachse sowohl beim Transport als auch beim Arbeiten mit dem Frontkraftheber und dem Frontlader absolut zuverlässig. Darüber hinaus stellen die hohe Bodenfreiheit und der 55°-Lenkeinschlag der **Serie 5** eine ausgezeichnete Manövrierfähigkeit bereit. Die hydrostatische Lenkung ermöglicht darüber hinaus selbst in niedrigen Drehzahlbereichen ein sanftes Lenken. Wer auf der Suche nach einem Utility-Traktor mit höherem Komfort und mehr Produktivität ist, der ist bei der **Serie 5** von Landini genau richtig.



IBS BREMSSYSTEM

Das Bremssystem IBS (Integrated Brake System) mit in der Achse integrierten Vorderradbremsten im Ölbad sorgt für unübertroffene Sicherheit auf der Straße. Es hat eine Bremswirkung auf allen vier Rädern, die den Bremsweg im Vergleich zu einer herkömmlichen 2WD-Bremmung um 50 % verkürzt. Die Bremsen werden proportional zur auf die Pedale ausgeübten Kraft betätigt, wodurch eine absolut präzise Bremsung ermöglicht wird. Für die vollkommene Sicherheit auch auf stark abschüssigen Straßen kann das IBS-System mit den Bremsen des Anhängers gekoppelt werden, was zu einer einheitlichen Bremsung beider Fahrzeuge führt.



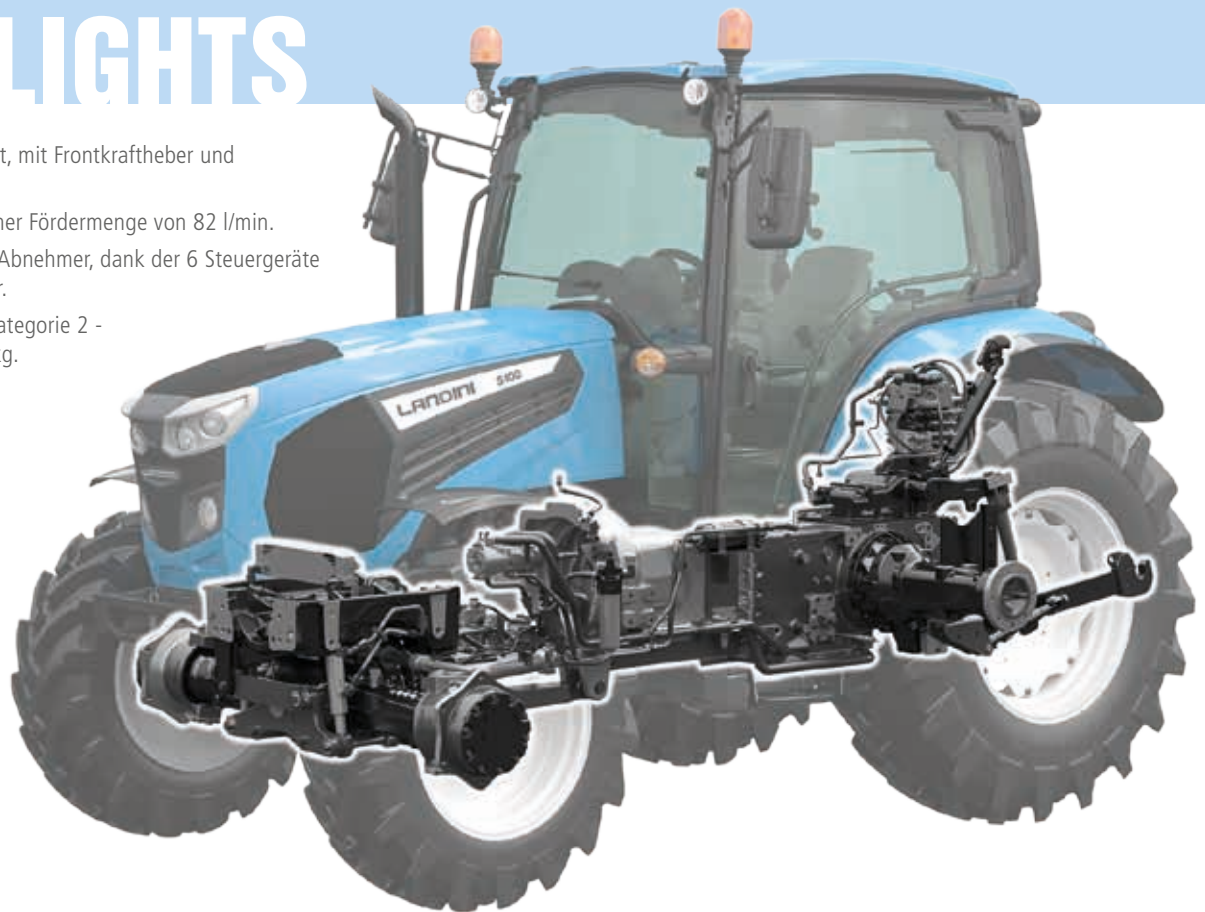
AUTOMATISCHES AUSKUPPELN DER DIFFERENTIALE UND DES ALLRADANTRIEBS

Für maximale Traktion und perfekte Bodenhaftung des Allradantriebs ist der **Serie 5** mit der Twin Lock, einer gleichzeitig ansprechenden, Integralsperre des vorderen und hinteren Differentials ausgestattet. Dieses System schaltet die Differentialsperre und den Allradantrieb automatisch ein und aus, wodurch die Arbeit des Bedieners einfacher und effizienter wird.



HIGHLIGHTS

- Maximale Vielseitigkeit, mit Frontkraftheber und Frontzapfwelle.
- Dreifachpumpe mit einer Fördermenge von 82 l/min.
- Bis zu 7 hydraulische Abnehmer, dank der 6 Steuergeräte und 1 Durchflussregler.
- Frontkraftheber der Kategorie 2 - stemmt bis zu 2.200 kg.



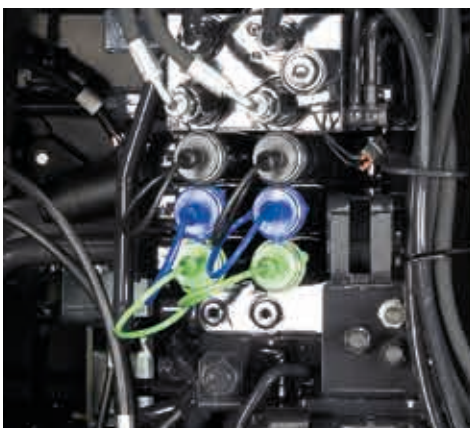
NEUE HYDRAULIKANLAGE, FÜR NOCH MEHR PRODUKTIVITÄT

*Beim Händler
hat man mich erst
einmal gefragt, welche
Arbeiten ich mit der **Serie 5**
erledigen wollte, und dann hat
man mir einen maßgeschneiderten
Hydraulikkreislauf konfiguriert, der
perfekt auf meine Bedürfnisse
zugeschnitten ist.*

Frank

Die Hydraulikanlage mit offenem Kreislauf der neuen **Serie 5** kann bis zu 3 Pumpen mit einer Fördermenge von 82 l/min bieten. Dank dieser erhöhten hydraulischen Leistung ist es möglich:

- > Die Bearbeitungen zu beschleunigen.
- > Mehrere Vorgänge gleichzeitig auszuführen.
- > Schwerste Arbeiten auszuführen.
- > Den Kraftstoffverbrauch zu mindern, da der Motor mit einer niedrigeren Drehzahl läuft.
- > Den Komfort zu erhöhen und die Ermüdungserscheinungen zu verringern, da durch den Betrieb mit einer niedrigeren Motordrehzahl weniger Schwingungen und Lärm erzeugt werden.
- > Die Kurven auch bei schwereren Arbeiten stets ohne Anstrengung zu fahren, was der spezifischen Lenkumpumpe mit einer Fördermenge von 32 l/min zu verdanken ist.



MEHR ZUSATZSTEUERGERÄTE, MEHR EFFIZIENZ BEI DER ARBEIT

Die **Serie 5** kann mit bis zu 6 hydraulischen Steuergeräten ausgestattet werden. 3 davon werden mechanisch und 1 elektronisch gesteuert; als Option können 2 Zwischenachssteuergeräte wie z. B. für den Frontlader angeschlossen werden. Auf Anfrage verdoppelt 1 Durchflussregler das Steuergerät, an das er gekoppelt ist. Es gibt 4 Steuergerädetypen, die für unterschiedliche Arbeitsanforderungen miteinander kombiniert werden können:

- **Standard:** Doppelt wirkend.
- **Kick-out:** Mit automatischer Abkopplung.
- **Schwimmend:** Für Anbaugeräte, die dem Bodenprofil folgen.
- **Hydraulikmotor/schwimmend:** Für die Verwendung von Anbaugeräten, die dies erfordern.

Jede einzelne Konfiguration bestätigt die extreme Vielseitigkeit und Effizienz der **Serie 5** und gestattet das Arbeiten mit dem Frontkraftheber und dem Frontlader, mit dem Heckkraftheber und den Anbaugeräten. Die qualitativ hochwertigen Schnellkuppler der Steuergeräte sind einfach anzuschließen und gut erreichbar angebracht, wodurch Zeit gespart werden kann. Darüber hinaus kann mit Hilfe des Mengenteilers der für das Steuergerät bestimmte Ölfluss festgelegt werden.



KONFIGURIERBARE KRAFTHEBER, FÜR MAXIMALE VIELSEITIGKEIT

Um den unterschiedlichen Arbeitsanforderungen gerecht zu werden, stehen drei Krafthebertypen zu Verfügung:

- > **Mechanisch:** Unverzichtbar und einfach zu bedienen.
- > **Mechanisch mit ELS-System:** Beschleunigt die Manöver am Feldrand.
- > **Elektronisch:** Präzise und leistungsstark, wiederholt die Arbeitsabläufe und findet die Positionen wieder.

Mit den Bedienelementen jeder Konfiguration, die auch an den Kotflügeln angebracht sind, können die Anbaugeräte bequem und einfach an- und abgekoppelt werden. Der 3-Punkt-Heckkraftheber der Kategorie 2 hebt bis zu 4.500 kg, wenn er mit 2 als Zubehör erhältlichen zusätzlichen Zylindern ausgestattet wird.

MECHANISCHER KRAFTHEBER MIT OPTIONAL ERHÄLTlichem ELS-SYSTEM

Der mechanisch betätigte hydraulische Kraftheber der **Serie 5** zeichnet sich durch sehr hohe Präzision bei der Arbeit aus. Das als Zubehör erhältliche ELS (*Ergonomic Lift System*) hebt und senkt das Anbaugerät mit einem Klick, wodurch die Manöver am Feldrand schneller vonstattengehen und die Produktivität erhöht wird.

ELEKTRONISCHER KRAFTHEBER

Der präzise und leistungsstarke Heckkraftheber ist mit einer elektronischen Zugkraftregelung ausgestattet. Um die Manöver am Anfang und Ende des Felds zu erleichtern und zu beschleunigen, kann das Anbaugerät mit einem „Klick“ gehoben und abgesenkt werden, wobei es die Arbeitspositionen automatisch wiederfindet. Darüber hinaus wird die Zapfwelle dank der Steuerung Auto-PTO automatisch aktiviert und deaktiviert, was gänzlich zum Vorteil der Produktivität geht.

FRONTZAPFWELLE MIT 1 ODER 4 DREHZAHLBEREICHEN UND AUTOMATISCHER STEUERUNG

Die Zapfwellenleistung beträgt 540 U/min. Auf Anfrage stehen 4 Drehzahlbereiche zur Verfügung: 540 / 540E / 1000 / 1000E Umdrehungen. Die hydraulisch betätigte Kupplung mit im Ölbad gelagertem Scheibenpaket schaltet die Zapfwelle stufenweise zu, sodass ein sanfter Kupplungsvorgang erfolgt und ein abruptes Anlaufen der Welle vermieden wird. Zum leichteren Ankoppeln der Anbaugeräte verfügt die Zapfwelle auch an den hinteren Kotflügeln über entsprechende Bedienelemente. Die praktische Funktion „Auto“ aktiviert und deaktiviert die Zapfwelle automatisch, wenn der Kraftheber am Feldrand betätigt wird.




FRONTKRAFTHEBER UND FRONTZAPFWELLE

Dank seiner herausragenden Vielseitigkeit kann der **Serie 5** mit einem Frontkraftheber und einer Frontzapfwelle ausgestattet werden, die in Verbindung mit den Heckenbaugeräten verwendet werden können. Der Frontkraftheber der Kategorie 2 hebt bis zu 2.200 kg und verfügt über die Funktionen „auf / ab“ und die Schwimmstellung. Die Bedienelemente sind sowohl in der Kabine als auch außen am Traktor angebracht und ermöglichen so das schnelle und einfache Ankuppeln der Anbaugeräte. Die Zapfwelle mit elektrohydraulischer Betätigung und im Ölbad gelagerten Scheiben dreht mit 1.000 U/min.



EINZIGARTIG





Ich habe mich für die 75 PS entschieden, da er einzigartig ist. Er benötigt kein AdBlue, also spare ich. Er ist kompakt und wendig und ich kann ihn überall gut einsetzen. Außerdem ist er stark, mir kommt es vor, als hätte ich 15 PS mehr!

Simon

LANDINI 5-085, EINFACH UNVERGLEICHLICH

Der **5-085** von Landini ist ein ebenso intelligenter wie einzigartiger Utility-Traktor, der durch seine LEISTUNG, die SPARSAMKEIT und seine VIELSEITIGKEIT besticht. Mit seinen 75 PS hält der **5-085** die Abgasnorm Stage V / Tier 4 Final auch ohne den Einsatz von AdBlue ein. Diese Lösung führt zu erheblichen und dauerhaften finanziellen Einsparungen und spart dazu auch noch Zeit, da weniger Eingriffe und Kontrollen erforderlich sind.

Der herausragende **5-085** verfügt über einen leistungsstarken Motor mit 3,4 Litern, der in der Lage ist, seine gesamten 75 PS zu nutzen. Der **5-085** liefert mit 56 % den besten Drehmomentanstieg auf dem Markt, und sorgt auch unter schwersten Bedingungen für eine optimale Zugkraft und erleichtert die Arbeit erheblich. Das Getriebe ist auch mit H-M-L erhältlich. Die 34 Zoll Hinterräder sorgen für mehr Bodenfreiheit. Es können bis zu 10 LED-Scheinwerfer installiert werden.

Dank seiner geballten Kraft ist der **5-085** optimal für alle Arbeiten der Bodenvorbereitung geeignet. Mit seinem ausgezeichneten Gewicht-/Leistungsverhältnis eignet er sich hervorragend für den Transport, auch auf hügeligem Gelände. Dazu reiht sich noch die Tatsache ein, dass er sich dank seiner Kompaktheit und Wendigkeit für die Arbeit im Stall eignet. Der Landini **5-085** ist der einzige Traktor, der die Vorteile des geringen Gewichts mit der Kraft eines Utility-Traktors verbindet.



FPT MOTOR F34: HOHE LEISTUNG UND MAXIMALE ERSPARNIS

Dank seiner hervorragenden Leistung erscheinen die 75 PS des Landini **5-085** wie als mindestens 10 PS mehr. Beim Motor handelt es sich um einen FPT F34, 3,4 Liter, 4 Zylinder, 8 Ventile, Ladeluftkühler mit elektronisch gesteuerter Common-Rail Einspritzung. Das Drehmoment von 375 Nm bei 1.400 U/min und der Drehmomentanstieg von 56 % sind wirklich herausragend: Die Motorleistung bleibt von 1.400 bis 2.200 U/min konstant. Der vergrößerte Kraftstofftank mit seinen 103 Litern Fassungsvermögen sorgt für eine lange Arbeitsautonomie.

Dank der Technologien EGR / DOC / DPF / ist der **5-085** gemäß Stage V / Tier 4 Final zugelassen. Mit seinen 75 PS erfüllt dieser intelligente Utility-Traktor die Umweltschutzvorschriften, ohne dass ein AdBlue-System erforderlich ist, und sorgt so für eine deutliche Senkung der Betriebskosten.

ACHSE



VORDERACHSE ROBUST, ZUVERLÄSSIG UND WENDIG

Die starre Vorderachse des **5-085** zeichnet sich durch ihre geringen Abmessungen aus, wodurch die Kompaktheit und Wendigkeit der Maschine voll zum Tragen kommen. Dank ihrer Robustheit erweist sie sich als eine zuverlässige und stabile Achse für alle Arbeitseinsätze, von Arbeiten mit dem Frontkraftheber oder Frontlader bis hin zu Transportarbeiten. Die optimale Manövrierbarkeit des Traktors wird durch die hohe Bodenfreiheit und den Einschlagwinkel von 55° weiter unterstrichen.





VIELSEITIGE HYDRAULIKANLAGE FÜR MEHR EFFIZIENZ

Die Hydraulikanlage mit offenem Kreislauf des **5-085** verfügt über eine Doppelpumpe: Die Pumpe für die Steuergeräte liefert 56 l/min, die Pumpe für die Lenkung hingegen 32 l/min, um in jeder Arbeitssituation große Laufruhe zu gewährleisten.

Es können bis zu 6 Abnehmer eingesetzt werden: 5 Steuergeräte, 3 davon hinten und 2 Zwischenachsvarianten, und ein Durchflussregler zum Verdoppeln eines Steuergeräts. Es gibt 4 Steuergerättypen: I) **Standard**: Doppelt wirkend. II) **Kick-out**: Mit automatischer Abkoppelung. III) **Schwimmend**: Für Anbaugeräte, die dem Bodenprofil folgen. IV) **Hydraulikmotor/schwimmend**: Für die Verwendung von Anbaugeräten, die dies erfordern. Als Beweis der Effizienz und Vielseitigkeit des **5-085** können die unterschiedlichen Steuergerätetypen auf Grundlage der spezifischen Anforderungen jedes Kunden ausgewählt und miteinander kombiniert werden. Darüber hinaus spart man dank der hochwertigen Schnellkuppler und ihrer bequemen Anordnung auch noch Zeit.



STARKE, PRÄZISE SOWIE PRAKTISCHE KRAFTHEBER

Der mechanisch betätigte hydraulische Kraftheber des **5-085** ist absolut präzise und lässt sich einfach bedienen. Um die Manöver am Feldrand zu beschleunigen, kann er mit dem ELS (*Ergonomic Lift System*) ausgestattet werden, mit dem sich das Anbaugerät mit einem „Klick“ heben und senken lässt. Die Befestigung der Anbaugeräte ist praktisch und schnell umsetzbar, da sich die Bedienelemente sowohl in der Kabine als auch an den Kotflügeln befinden. Der 3-Punkt-Heckkraftheber der Kategorie 2 stemmt bis zu 3.900 kg. Der Frontkraftheber der Kategorie 2 hebt ganze 1.700 kg.



LANDINI FRONTLADER: EFFIZIENZ, DIE SICH AUSZAHLT

Die robusten Frontlader **Landini L15** und **Landini L20**, die mit der **Serie 5** kombiniert werden können (wobei der L15 für das Modell **5-085** und der L20 für die anderen Modelle der Baureihe bestimmt ist), erhöhen die Vielseitigkeit und Funktionsfähigkeit des Traktors. Der neue Landini Frontlader zeichnet sich durch zahlreiche Vorteile aus:

- > Der neue, äußerst zweckmäßige Joystick, der auf Forschungen im Bereich der Ergonomie beruht, erleichtert die Steuerung der Funktionen wie: Heben/Senken und Be-/Abladen, dritte und vierte Funktion, Steuerung Hi-Lo und H-M-L des Getriebes.
- > Das Fahrgestell wurde so konzipiert, dass es die Bodenfreiheit nicht beeinträchtigt, wodurch die Anbaukulturen geschützt werden.
- > Das Vorhandensein des Laders schränkt den Lenkradius nicht ein.
- > Dank dem Stoßdämpfer mit 2 Stickstoffspeichern, die zwischen den Zylindern angeordnet sind, arbeitet er stets linear und gleichmäßig und vermeidet Belastungen, welche die Leistung der Vorderachse verringern könnten.
- > Die Rohre des Hydraulikkreislaufs reduzieren die Überhitzung des Öls und erleichtern die Wartung.
- > Während der Arbeit kann das Anbaugerät auch dank der, stets eine gute Sicht bietenden, transparenten Dachluke der **Serie 5** jederzeit perfekt kontrolliert werden.



- > Kann auch bei Vorhandensein eines Frontkrafthebers montiert und genutzt werden.
- > Spezielle Halterungen am der **Serie 5** vereinfachen die Montage und Demontage des Laders.
- > Mit dem Gerätehalter Euro Hitch kann eine Vielzahl von Anbaugeräten befestigt werden.
- > Dank des Messstabs für die Schaufel ist der Winkel des Anbaugeräts in Bezug zum Boden vom Fahrersitz jederzeit gut ersichtlich: Eine unschätzbare Hilfe beim Manövrieren.
- > Die aus HLE-Stahl mit hohem Elastizitätsgrenzwert gefertigten Landini Lader bieten eine hohe Tragfähigkeit: 1.500 kg beim Modell **L15** und 1.800 kg beim Modell **L20**.

Die **Serie 5** und der Landini Frontlader **L15** oder **L20** sind ein wirklich perfektes Arbeitsgespann, das darauf spezialisiert ist, jederzeit herausragende Effizienz und Produktivität zu garantieren.







SERIE 5 HC

SERIE 5 HC, DER ECHE SPEZIALIST FÜR DEN GARTENBAU

Der Landini **Serie 5 HC** ist der unermüdliche Spezialtraktor für den Gartenbau. Der durch seine Produktivität und den Komfort herausstechende Traktor **Serie 5 HC** wurde entwickelt, um Arbeiten für die Behandlung, die Ernte und das Säen von Gemüse, Obst, Mais Reis und sonstigen Sonderkulturen auszuführen.

Dank den schmalen, aber großen isodiametrischen Rädern kann der Traktor **Serie 5 HC** eine Bodenfreiheit von 700 mm erreichen. Eine beträchtliche Höhe, wodurch er es schafft, nicht an die Pflanzen zu stoßen und sie zu schützen. Darüber hinaus sorgt der Traktor für eine nur minimale Bodenverdichtung und hat einen ausgezeichneten Lenkeinschlag, der es zusammen mit seiner großen Wendigkeit ermöglicht, die Manöver am Ende des Feldes zu reduzieren. Die schmalen Räder sind auch für den Transport auf der Straße zugelassen. Der **Serie 5 HC** ist mit einer Leistung von 95 PS und 102 PS erhältlich.




DIE VORTEILE DES SATELLITENGESTÜTZTEN LENKSYSTEMS UND DES ISOBUS-SYSTEMS:

Das satellitengestützte Lenksystem und das ISOBUS-System steigern die Rentabilität jeder Bearbeitung. Darüber hinaus sorgen sie für einen höheren Komfort und mehr Sicherheit des Bedieners.

- > Alle Arbeitsabläufe des Anbaugeräts werden auch im Automatikbetrieb präzise gesteuert.
- > Da die auf dem Feld zurückgelegten Strecken kürzer ausfallen, leiden die **Serie 5** und die Anbaugeräte weniger unter Verschleißerscheinungen und es wird weniger

Kraftstoff verbraucht.

- > Jede Produktverschwendung wird ausgeschlossen, denn das Feld wird mit variablen Behandlungsmengen bearbeitet, sodass keine doppelt oder gar nicht behandelten Bereiche mehr entstehen.
- > Weniger Rückstände von Chemikalien.
- > Das Erstellen der Berichte und die Voreinstellungen sind einfach und können auch bequem von zu Hause aus erledigt werden, ohne dass der Eingriff eines Fachtechnikers erforderlich ist.



Die Telemetrie und das satellitengestützte Lenksystem haben meine Arbeit verändert. Dank der höheren Kontrolle und Präzision erziele ich jetzt eine höhere Produktivität und spare Kosten, wie ich es nie für möglich gehalten hätte...

Friedrich

PRECISION FARMING. AUTOMATISIERTE PRODUKTIVITÄT

SATELLITENGESTÜTZTES LENKSYSTEM: DER ERTRAG IN ZEICHEN DER PRÄZISION

Das als Zubehör verfügbare satellitengestützte Lenksystem wird über ein praktisches 8,4 Zoll Touchscreen-Display gesteuert. Die Vorteile:

1. Die präzise Steuerung der Lenkung (*Precision Steering Management*), die durch die Satellitennavigation mit RTK-Korrektursystem möglich ist, ermöglicht die Durchführung von Feldarbeiten mit einer Abweichung von nur 2 cm von der festgelegten Strecke. Dank dieser unvergleichlichen Präzision kann die Arbeitsleistung erheblich gesteigert werden.
2. Die Konfiguration und Steuerung des ISOBUS-Systems mit der Verwaltung fortschrittlicher Funktionen wie z. B.: ISO-TC und TC-GEO.

ISOBUS, ZUR ERLEICHTERUNG UND OPTIMIERUNG DER ARBEIT

Das als Zubehör erhältliche ISOBUS-System ist das Standard-Protokoll, über das der Bordcomputer mit dem Traktor und den Anbaugeräten kommuniziert. Der Bediener kann über den Monitor alle ISOBUS-Geräte äußerst einfach steuern, wodurch verbesserte Effizienz und höhere Produktivität gewährleistet werden.

EXAKT





LANDINI FLEET MANAGEMENT

Die Traktorenflotte wird über das Telematiksystem Landini Fleet Management überwacht, um die Betriebskosten zu senken und die Effizienz und Rentabilität zu steigern. Das Fleet Management:

1. Kontrolliert die Flotte: Zeigt die Position der Traktoren an und misst deren Leistung anhand von Parametern wie Geschwindigkeit, Motordrehzahl, Arbeitsfortschritt und Kraftstoffverbrauch.
2. Analysiert die Daten: Legt die Produktivität und Ertragsleistung jeder Maschine fest, um den Profit des Betriebs zu ermitteln.
3. Stellt Ferndiagnosen: Ermittelt die Lösung eventuell am Traktor auftretender Probleme, um Ausfallzeiten zu verkürzen und die Lebensdauer der Maschine zu verlängern.
4. Speichert die Verarbeitungsdaten: Zur Vermeidung von Fehlern und zur Maximierung des Ertrags.



PRAKTISCH

SCHNELLE WARTUNG, UM SOFORT EINSATZBEREIT ZU SEIN

Die **Serie 5** ist vielseitig, effizient und bietet zahlreiche Lösungen, die seine Wartung vereinfachen und beschleunigen:

1. Die Motorhaube kann komplett geöffnet werden und bietet dadurch Zugriff auf alle Komponenten, wodurch die Wartungsarbeiten schneller erledigt werden.
2. Das Motoröl kann nachgefüllt werden, ohne die Motorhaube zu öffnen, da sich der Deckel mit dem Ölmesstab im unteren Teil des Motors befindet.
3. Der Motorluftfilter ist so angebracht, dass er leicht gereinigt oder ausgetauscht werden kann.
4. Die Kühler, die vor dem Motor angebracht sind, und das seitlich abnehmbare Staubgitter ermöglichen eine einfache, schnelle und gründliche Reinigung.
5. Der Kraftstofftank ist unter der Kabine angebracht, um schnell und bequem nachzutanken zu können.
6. Die Luftfilter, die am Kabinendach angebracht sind, sind gut zugänglich, was eine einfache Wartung ermöglicht.
7. Der Getriebeölstand kann bequem über den Deckel mit Ölmesstab an der Brücke des Traktors kontrolliert werden.





A large, light blue modular storage cabinet with multiple compartments. The top panel features the 'MODULA LIFT' logo and the website 'www.modula.com'. A 'PNEUMATIC' logo is visible on the left side. The cabinet is open, revealing shelves and drawers containing various items.

KEIT

LANDINI ERSATZTEILE UND SERVICE, IMMER NUR DAS BESTE

In Bezug auf die Ersatzteile und den Kundendienst steht die Marke Landini seit jeher für Qualität und Zuverlässigkeit. Die Landini Original-Ersatzteile, die nach den höchsten Qualitätsstandards hergestellt werden, garantieren optimale Leistung und Sicherheit, denn sie wurden von denjenigen entwickelt, die den Traktor entworfen und gebaut haben. Einige Vorteile des Landini Services:

- Der Versand der Ersatzteile erfolgt immer an dem Tag, an dem der Auftrag eingeht.
- > Jedes Teil hat eine 12-monatige Garantie und ist mit einem fälschungssicheren Hologramm, als Nachweis für Authentizität und Konstruktionsqualität, gekennzeichnet.
- Die Landini Original-Ersatzteile sind zuverlässig und kostengünstig, denn sie steigern die Leistung der **Serie 5** und die Qualität seiner Arbeit.

Der von unseren Händlern verwaltete technische Kundendienst stützt sich auf spezialisiertes und kompetentes Personal, das auf die Problemabhilfe ausgerichtet und mit modernster Diagnosetechnik ausgestattet ist. Sich für Landini zu entscheiden bedeutet, sich für Spitzenleistungen zu entscheiden.







LANDINI, EINE LANGE ERFOLGSGESCHICHTE

Giovanni Landini hatte einen Traum: Er wollte die Geschichte der Landwirtschaft für immer verändern, indem er die Kraft der Maschinen auf die Felder brachte. Dieser Traum ging 1884 in Erfüllung, als er, von der Kraft seiner Ideen gestützt, Landini gründete. Diese Fähigkeit zur Innovation bei Planung und Produktion ist die Qualität, die die große Tradition von Landini auszeichnet. Eine Geschichte, die von einem starken menschlichen Engagement geprägt ist, das im Laufe der Zeit zu einer starken Verbindung zwischen dem Unternehmen und seinen Mitarbeitern geworden ist.

Die legendäre Zuverlässigkeit und Unkompliziertheit, die schon immer die Markenzeichen von Landini waren, sind auch bei den Utility-Traktoren zu finden. 1973 wurden die Utility-Modelle 5500, 6500, 7500 und 8500 eingeführt, die mit dem revolutionären 12+4-Schaltgetriebe ausgestattet waren. 1977 war die Serie Large die erste in Europa, mit einer Leistung von über 100 PS und die erste, die mit einer Kabine auf einer hängenden Plattform ausgestattet war.

Im Jahr 1994 wird Landini Teil der Argo Industrial Group. Diese Übernahme verleiht der Marke die nötige Stärke, um mit Verkaufsniederlassungen und Importeuren weltweit präsent zu sein. Die Arbeit jedes Einzelnen weniger anstrengend und gleichzeitig produktiver zu machen, das war der Traum von Giovanni Landini. Ein Traum, der auch heute noch aktuell ist, denn die Qualität der Landwirtschaft ist die Grundlage für die Qualität unseres Lebens.

SERIE 5

		5-100	5-110	5-120
MOTORLEISTUNGEN				
Nennleistung (97/68/EG - ISO TR 14396)	PS / kW	95,2/70	102/75	112,9/83
Max. Leistung (97/68/EG - ISO TR 14396)	PS / kW	95,2/70	102/75	114/84
Nenn Drehzahl	U/min	2200		
Drehzahl bei maximaler Leistung	U/min	1900		
Maximales Drehmoment bei 1400 U/min	Nm	395	430	460
Drehmomentanstieg		30%	32%	28%
Hersteller - Marke		FPT		
Motortyp		F36		
Abgasnachbehandlungssystem Stage V		DOC + SCRoF		
Zylinder / Hubraum / Ventile		4 / 3,6 l / 16		
Luftfiltersystem		Trockenluftfilter		
Ansaugung		Turbomotor mit Ladeluftkühlung		
Einspritzsystem		Elektronisch geregeltes Hochdruck-Common-Rail-Einspritzsystem		
Wartungsintervall		500 Betriebsstunden		
Kühlung		Kühlermatrix		
Kühllüfter		● Riemenantrieb - ○ Visco-Kupplung		
Motordrehzahlspeicher		●		
FASSUNGSVERMÖGEN				
Kraftstofftank	l	135		
Behälter für AdBlue/DEF	l	13		
Kühlflüssigkeit	l	10		
GETRIEBE				
Typ		● mechanisch - ○ elektrohydraulisch		
Anz. Gänge - Std.		● 12 V + 12 R mit mechanischem Wendegetriebe (ACTIVE) ● 12 V + 12 R mit elektrohydraulischem Wendegetriebe und modulierter Zuschaltung (DYNAMIC)		
Anz. Gänge - Option 1		○ 12 V + 12 R mit elektrohydraulischem Wendegetriebe und modulierter Zuschaltung (ACTIVE) ○ 24 V + 24 R mit Lastschaltstufen Hi-Lo (DYNAMIC)		
Anz. Gänge - Option 2		○ 24 V + 24 R mit Lastschaltstufen Hi-Lo (ACTIVE) ○ 36 V + 12 R mit T-Tronic HML & RPS (DYNAMIC)		
Kriechgang		○		
Mindestgeschwindigkeit ohne Kriechgang	km/h	1,5 mit Hi-Lo - 1,35 mit HML (RI 700mm)		
Mindestgeschwindigkeit mit Kriechgang	km/h	0,36 mit 12+12 / 0,36 mit Hi-Lo (RI 700mm) (ACTIVE) - 0,33 mit Hi-Lo 0,3 mit HML (RI 700mm) (DYNAMIC)		
40 km/h - Motordrehzahl	U/min	2038 mit Hi-Lo (RI 750mm)		
Getriebesteuerung		manuell zu bedienender Hebel		
Wendegetriebe		● Mechanisches Wendegetriebe - ○ Elektrohydraulisches Wendegetriebe mit modulierter Zuschaltung (ACTIVE) ● Elektrohydraulisches Wendegetriebe mit modulierter Zuschaltung (DYNAMIC)		
HECKZAPFWELLE				
Typ		● mechanisch - ○ elektrohydraulisch		
Drehzahl	U/min	● 540 - ○ 540 / 540E ○ 540 / 1000 (ACTIVE) ● 540 / 540E - ○ 540 / 1000 ○ 540 / 540E / 1000 / 1000E mit HML (DYNAMIC)		
Wegzapfwelle		○		
Motordrehzahl bei Nenn Drehzahl Zapfwelle - 540/540E/1000/1000E	U/min	1944 / 1377/ 1935 / 1621		
Drehung - Zapfwellenstummel		Im Uhrzeigersinn (Blick von der Rückseite des Traktors) ● Zapfwellenstummel 1 3/8" mit 6 Zähnen - oder Zapfwellenstummel 1 3/8" mit 21 Zähnen		
HINTERACHSE				
Starre Vorderachse		● (ACTIVE-DYNAMIC)		
Gefederte Vorderachse		○ (DYNAMIC)		
Antrieb		Allradantrieb		
Differentialsperre vorne		Differentialsperre 100% Hydralock		
Hintere Differentialsperre		● Elektrohydraulisch		
Flanschachse hinten		●		
BREMSSYSTEM				
Vorderradbremse		● Automatikfunktion des Allradantriebs beim Bremsen - ○ mit Vorderachsbremse		
Hinterradbremse		Nasse Scheibenbremse		
Bremssystem Anhänger		● Hydraulische 2-Kreis-Bremse gemäß MR - ○ hydraulische 1-Kreis-Bremse oder CUNA ○ 2-Kreis Druckluftbremsanlage*		
Parksperr		○ (nur mit RPS)		
HYDRAULIKANLAGE				
Hydraulikpumpe für Heckkraftheber und Steuergeräte + Lenkung - Fördermenge		● 62 + 32 l/min (ACTIVE-DYNAMIC) - ○ 82 + 32 l/min (DYNAMIC)		
Hintere Steuergeräte - Typ, Anzahl		mechanisch, 1 - 2 - 3 (ACTIVE) - mechanisch, 2 - 3 - 4 (DYNAMIC)		
Mengenteiler		○		

Druckloser Rücklauf		●
Zwischenachssteuergeräte - Typ, Anzahl, Fördermenge		2 mechanische mit Multifunktions-Joystick - 80 l/min
Entnehmbare Ölmenge bei 1500 U/min	l	● bis 35
HECKKRAFTHEBER		
Steuerung Heckkraftheber		● mechanisch - ○ mechanisch mit ELS (ACTIVE) - ● elektronisch (DYNAMIC)
Kategorie - Anschlussstyp		Kat. II - ○ Feste Kugeln - ○ Schnellkuppler - ○ Teleskopstabilisatoren
Max. Hubkraft	kg	○ 4500 (ACTIVE) - ● 4500 (DYNAMIC) mit 2 zusätzlichen Zylindern
FRONTKRAFTHEBER		
Frontkraftheber		○
Kategorie - Anschlussstyp		Kat. II - Schnellfanghaken
Max. Hubkraft	kg	2200
FRONTZAPFWELLE		
Typ - Drehzahl	U/min	○ - elektrohydraulische Mehrscheibenkupplung mit modulierter Zuschaltung - 1000 U/min
Motordrehzahl bei Nenndrehzahl der Zapfwelle	U/min	1920
Drehrichtung - Zapfwellenstummel		Im Uhrzeigersinn (Sicht von der Vorderseite des Traktors) - Zapfwellenstummel 1 3/8" mit 6 Zähnen
KABINE		
Total View Slim auf Silentblöcken		● (ACTIVE-DYNAMIC)
Filtrationskategorie		Kat. 2
Heizung / Klimaanlage		● Heizung und Lüftung - ○ manuelle Klimaregelung
Aufklappbare Frontscheibe		●
Luftfederter Komfort-Sitz		● ACTIVE - ○ DYNAMIC
Beifahrersitz		○
Radiovorbereitung		●
Radio		○ - Radio DAB mp3 mit 2 Lautsprechern, Bluetooth, Aux-In und eingebautem Mikrofon
Arbeitsscheinwerfer - Konfiguration ACTIVE		● 4 Arbeitsscheinwerfer - 2 vorne am Dach, 2 hinten am Dach ○ 8 Arbeitsscheinwerfer - 2 vorne am Dach, 2 hinten am Dach, 2 auf der Motorhaube, 2 an den Griffen (LED)
Arbeitsscheinwerfer - Konfiguration DYNAMIC		● 6 Arbeitsscheinwerfer - 2 vorne am Dach, 2 hinten am Dach, 2 auf der Motorhaube - ○ 8 Arbeitsscheinwerfer - 2 vorne am Dach, 2 hinten am Dach, 2 auf der Motorhaube, 2 an den Griffen (LED) - ○ 10 LED-Arbeitsscheinwerfer - 2 vorne am Dach, 4 hinten am Dach, 2 auf der Motorhaube, 2 an den Griffen
Rundumleuchten		● links und rechts - ○ ohne
SONSTIGE AUSSTATTUNG		
PSM Precision Steering Management & ISObus - Vorrüstung		●
PSM Precision Steering Management & ISObus - Komplettsatz		○ - Monitor X25, Antenne AGS-2 und Lenkrad AES-35
Landini Fleet Management - Vorrüstung		●
Landini Fleet Management - 3 Jahres-Abonnement		○
Landini Fleet Management - 5 Jahres-Abonnement		○
Landini Fleet & Diagnostic Remote Management - 3 Jahres-Abonnement		○
Landini Fleet & Diagnostic Remote Management - 5 Jahres-Abonnement		○
ABMESSUNGEN UND GEWICHT		
Radstand	mm	2355
Maximale Höhe zum Kabinendach ohne Rundumleuchten	mm	2623 - gemessen mit Reifen 380/70R24 - 480/70R34
Höhe ab Hinterachsmittle zum Kabinendach	mm	1873
Maximale Länge mit Frontballast - Breite (min. - max.)	mm	4460 - (1958 - 2458) - mit Reifen gemessen 380/70R24 - 480/70R34
Standardgewicht gemessen mit spezifischen Durchschnittswerten	mm	4000
Zulässiges Gesamtgewicht	kg	7000
Max. Größe Vorder- und Hinterreifen - (Index RI)	mm	380/70R24 - 480/70R34 (RI 750 mm)
Gewichtsträger / Zugmaul vorne mti dem Bolzen		●
Frontgewichte - Anzahl x Gewicht	kg	○ 6x36 - ○ 10x36
Gewichte für Hinterräder - Anzahl x Gewicht	kg	○ 2x60 - ○ 4x60

Zeichenerklärung: ● Serie ○ Option * Nachrüstbar

MOTORLEISTUNGEN	
Nennleistung (97/68/EG - ISO TR 14396)	PS/kW 75 / 56
Max. Leistung (97/68/EG - ISO TR 14396)	PS/kW 75 / 56
Nennrehzahl	PS/kW 2200
Drehzahl bei maximaler Leistung	U/min von 1400 bis 2200 U/min
Maximales Drehmoment bei 1400 U/min	U/min 375
Drehmomentanstieg	Nm 56%
Hersteller	FPT
Motortyp	F34
Abgasnachbehandlungssystem Stage V	DOC-DPF
Zylinder / Hubraum / Ventile	4 / 3,4 l / 8 V
Luftfiltersystem	Trockenluftfilter
Ansaugung	Turbomotor mit Ladeluftkühlung
Einspritzsystem	Elektronisch geregeltes Hochdruck-Common-Rail-Einspritzsystem
Wartungsintervall	500 Betriebsstunden
Kühlung	Kühlermatrix
Kühllüfter	● Riemenantrieb - ○ *Visco-Kupplung
Motordrehzahlspeicher	●
FASSUNGSVERMÖGEN	
Kraftstofftank	l 103
KUPPLUNG	
Typ	● mechanisch
GETRIEBE	
Typ	● mechanisch - ○ elektrohydraulisch
Anz. Gänge - Std.	● 12 V + 12 R mit mechanischem Wendegetriebe ○ elektrohydraulisches Wendegetriebe mit modulierter Zuschaltung
Anz. Gänge - Option 1	○ 24 V + 24 R mit elektrohydraulischem Wendegetriebe, modulierter Zuschaltung und Hi-Lo
Anz. Gänge - Option 2	○ 36 V + 12 R mit elektrohydraulischem Wendegetriebe, modulierter Zuschaltung und H-M-L
Kriechgang	○
Mindestgeschwindigkeit ohne Kriechgang	km/h 1,61 mit 12+12 / 1,35 mit Hi-Lo / 1,46 mit HML (RI 700 mm)
Mindestgeschwindigkeit mit Kriechgang	km/h 0,36 mit 12+12 / 0,30 mit Hi-Lo / 0,32 mit HML (RI 700 mm)
40 km/h - Motordrehzahl	U/min 1901 mit Hi-Lo / HML (RI 700 mm)
Getriebesteuerung	manuell zu bedienender Hebel
Wendegetriebe	● Mechanisches Wendegetriebe - ○ elektrohydraulisches Wendegetriebe mit modulierter Zuschaltung
HECKZAPFWELLE	
Typ	● mechanisch - ○ elektrohydraulisch
Drehzahl	U/min ● 540/540E - ○ 540/1000 - ○ 540/540E/1000/1000E - ○ 540
Wegzapfwelle	○
Motordrehzahl bei Nennrehzahl Zapfwelle - 540/540E/1000/1000E	U/min 1944 / 2261 / 1935 / 1621
Drehung - Zapfwellenstummel	Im Uhrzeigersinn (Blick von der Rückseite des Traktors) ● Zapfwellenstummel 1 3/8" mit 6 Zähnen ○ Zapfwellenstummel 1 3/8" mit 21 Zähnen
VORDER- UND HINTERACHSE	
Starre Vorderachse	●
Gefederte Vorderachse	-
Antrieb	Allrad
Differentialsperre vorne	● mit Selbstsperrdifferential - ○ 100% Differentialsperre Hydralock
Hintere Differentialsperre	● elektrohydraulisch
BREMSYSTEM	
Vorderradbremse	● Automatikfunktion des Allradantriebs beim Bremsen
Hinterradbremse	Nasse Scheibenbremsen
Bremssystem Anhänger	○ Hydraulische 2-Kreis-Bremse MR - ○ hydraulische 1-Kreis-Bremse oder CUNA ○ 2-Kreis Druckluftbremsanlage*
HYDRAULIKANLAGE	
Hydraulikpumpe für Heckkraftheber und Steuergeräte + Lenkung - Fördermenge	● 56 + 30 l/min
Hintere Steuergeräte - Typ, Anzahl	mechanisch, 1 - 2 - 3
Mengenteiler	○
Druckloser Rücklauf	●
Zwischenachssteuergeräte	2 x mechanisch mit Einhebelsteuergerät
HECKKRAFTHEBER	
Steuerung Heckkraftheber	● mechanisch MHR - ○ elektronisch EHR
Kategorie - Anschlussstyp	Kat. II - ○ Feste Kugeln - ○ Schnellkuppler - ○ Teleskopstabilisatoren
Ergonomic Lift System (E.L.S.)	○
Max. Hubkraft an Fanghaken	kg ● 3900

FRONTKRAFTHEBER		
Frontkraftheber		○
Kategorie - Anschlussstyp		Kat. II - Schnellfanghaken
Max. Hubkraft	kg	1600
FRONTZAPFWELLE		
Typ - Drehzahl	U/min	○ - elektrohydraulisch mit modulierter Zuschaltung - 1000
Motordrehzahl bei Nenndrehzahl der Zapfwelle	U/min	1920
Drehrichtung - Zapfwellenstummel		○ Im Uhrzeigersinn (Sicht von der Vorderseite des Traktors) - Zapfwellenstummel 1 3/8" mit 6 Zähnen
KABINE		
Kabine Total View Slim auf Silentblöcken		●
Vom Fahrer wahrnehmbarer Lärmpegel	dB(A)	76
Filtrationskategorie		2
Heizung / Klimaanlage		● - Heizung und Lüftung - ○ manuelle Klimaanlage mit manueller Regelung
Aufklappbare Heckscheibe hinten		●
Luftgefederter Komfort Sitz		○
Luftgefederter Super Deluxe Sitz		-
Beifahrersitz		○
Radiovorbereitung		●
Radio		○
Halogen-Arbeitscheinwerfer		● 2 hinten - 2 vorne
LED-Arbeitscheinwerfer		○ 2 vorne - 4 hinten - 2 an den Griffen
Rundumleuchten		● links und rechts - oder links
SONSTIGE AUSSTATTUNG		
Landini Fleet Management - Vorrüstung		●
Landini Fleet Management - 3 Jahres-Abonnement Komplettplan		○
Landini Fleet Management - 5 Jahres-Abonnement Komplettplan		○
Landini Fleet & Diagnostic Remote Management - 3 Jahres-Abonnement Komplettplan		○
Landini Fleet & Diagnostic Remote Management - 5 Jahres-Abonnement Komplettplan		○
ABMESSUNGEN UND GEWICHT		
Radstand	mm	2171
Maximale Höhe zum Kabinendach ohne Rundumleuchten	mm	2485 - gemessen mit Reifen 280/85R24 - 420/85R30
Höhe ab Hinterachsmitte zum Kabinendach	mm	1828
Maximale Länge mit Frontballast Spurweite (min. - max.)	mm	4297 - (1643 - 2402) - mit Reifen gemessen 280/85R24 - 420/85R30
Standardgewicht gemessen mit spezifischen Durchschnittswerten	kg	3700
Zulässiges Gesamtgewicht	kg	5800
Max. Größe Vorder- und Hinterreifen - (Index RI)	mm	380/70R24 (RI 575 mm) - 480/70R34 (RI 750 mm)
Gewichtsträger	kg	●
Frontgewichte - Anzahl x Gewicht	kg	○ 6x36 - ○ 8x36
Gewichte für Hinterräder - Anzahl x Gewicht	kg	○ 2x60 - ○ 4x60

Zeichenerklärung: ● Serie ○ Option * Nachrüstbar

SERIE 5 HC

	SERIE 5-100 HC	SERIE 5-110 HC
MOTORLEISTUNGEN		
Nennleistung (97/68/EG - ISO TR 14396)	PS/kW	95,2/70
Max. Leistung (97/68/EG - ISO TR 14396)	PS/kW	95,2/70
Nenn Drehzahl	PS/kW	2200
Drehzahl bei maximaler Leistung	U/min	1900
Maximales Drehmoment bei 1400 U/min	U/min	395
Drehmomentanstieg	Nm	30%
Hersteller		FPT
Motortyp		F36
Abgasnachbehandlungssystem Stage V		DOC + SCRoF
Zylinder / Hubraum / Ventile		4 / 3,6 l / 16 V
Luftfiltersystem		Trockenluftfilter
Ansaugung		Turbomotor mit Ladeluftkühlung
Einspritzsystem		Elektronisch geregeltes Hochdruck-Common-Rail-Einspritzsystem
Wartungsintervall		500 Betriebsstunden
Kühlung		Kühlermatrix
Kühllüfter		● Riemenantrieb - ○ *Visco-Kupplung
Motordrehzahlspeicher		●
FASSUNGSVERMÖGEN		
Kraftstofftank	l	135
Behälter für AdBlue/DEF	l	13
Kühlflüssigkeit	l	10
KUPPLUNG		
Typ		● mechanisch
GETRIEBE		
Typ		● mechanisch - ○ elektrohydraulisch
Anz. Gänge - Std.		○ 12 V + 12 R mit mechanischem Wendegetriebe 4RM
Anz. Gänge - Option 1		○ 12 V + 12 R mit elektrohydraulischem Wendegetriebe und modulierter Zuschaltung
Anz. Gänge - Option 2		○ 12 V + 24 R mit Lastschaltstufen Hi-Lo
Kriechgang		-
Mindestgeschwindigkeit ohne Kriechgang	km/h	1,19 (RI 800 mm)
Mindestgeschwindigkeit mit Kriechgang	km/h	0,32 mit 12+12 / 0,26 mit Hi-Lo (RI 800 mm)
40 km/h - Motordrehzahl	U/min	1960 mit Hi-Lo (RI 800 mm) 30 ECO
Getriebesteuerung		manuell zu bedienender Hebel
Wendegetriebe		● Mechanisches Wendegetriebe - ○ elektrohydraulisches Wendegetriebe mit modulierter Zuschaltung
HECKZAPFWELLE		
Typ		● mechanisch - ○ elektrohydraulisch
Drehzahl	U/min	● 540 - ○ 540/540E - ○ 540/1000
Wegzapfwelle		○
Motordrehzahl bei Nenn Drehzahl Zapfwelle - 540/540E/1000/1000E	U/min	1944 / 1377 / 1917
Drehung - Zapfwellenstummel		Im Uhrzeigersinn (Sicht von der Rückseite des Traktors) ● Zapfwellenstummel 1 3/8" mit 6 Zähnen ○ Zapfwellenstummel 1 3/8" mit 21 Zähnen
VORDER- UND HINTERACHSE		
Starre Vorderachse		●
Gefederte Vorderachse		-
Antrieb		Allard
Differentialsperre vorne		Differentialsperre 100% Hydralock
Hintere Differentialsperre		● elektrohydraulisch
Flanschachse hinten		●
BREMSSYSTEM		
Vorderradbremse		-
Hinterradbremse		Nasse Scheibenbremsen
Bremssystem Anhänger		● Hydraulische 2-Kreis-Bremse gemäß MR - ○ hydraulische 1-Kreis-Bremse oder CUNA
Parksperr		○ (nur mit RPS)
HYDRAULIKANLAGE		
Hydraulikpumpe für Heckkraftheber und Steuergeräte + Lenkung - Fördermenge		● 62 + 32 l/min
Hintere Steuergeräte - Typ, Anzahl		mechanisch, 2 - 3
Mengenteiler		○
Druckloser Rücklauf		●
Zwischenachssteuergeräte		2 x mechanisch mit Einhebelsteuergerät
Entnehmbare Ölmenge bei 1500 U/min		● bis 35

HECKKRAFTHEBER		
Steuerung Heckkraftheber		● mechanisch - ○ mechanisch mit ELS
Kategorie - Anschlussstyp		Kat. II - ○ Fete Kugeln - ○ Schnellkuppler - ○ Teleskopstabilisatoren
Max. Hubkraft an Haken	kg	● 3900 mit 2 Zusatzzylindern
KABINE		
Kabine Total View Slim auf Silentblöcken		●
Vom Fahrer wahrnehmbarer Lärmpegel	dB(A)	78
Filtrationskategorie		2
Heizung / Klimaanlage		● - Heizung und Lüftung - ○ manuelle Klimaanlage mit manueller Regelung
Aufklappbare Frontscheibe		●
Luftgefederter Komfort Sitz		○
Beifahrersitz		○
Radiovorbereitung		●
Radio		○ - Radio DAB mp3 mit 2 Lautsprechern, Bluetooth, Aux-In und eingebautem Mikrofon
Arbeitsscheinwerfer		● 4 Arbeitsscheinwerfer - 2 vorne am Dach, 2 hinten am Dach - 8 Arbeitsscheinwerfer ○ - 2 vorne am Dach, 2 hinten am Dach, 2 auf der Motorhaube, 2 an den Griffen (LED)
Rundumleuchten		● links und rechts - ○ ohne
SONSTIGE AUSSTATTUNG		
Landini Fleet Management - Vorrüstung		●
Landini Fleet Management - 3 Jahres-Abonnement Komplettplan		○
Landini Fleet Management - 5 Jahres-Abonnement Komplettplan		○
Landini Fleet & Diagnostic Remote Management 3 Jahres-Abonnement Komplettplan		○
Landini Fleet & Diagnostic Remote Management - 5 Jahres-Abonnement Komplettplan		○
ABMESSUNGEN UND GEWICHT		
Radstand	mm	2355
Maximale Höhe zum Kabinendach ohne Blinkleuchten	mm	2870 - gemessen mit Reifen 9.5R48 - 9.5R48
Höhe ab Hinterachsmittle zum Kabinendach	mm	2070
Max. Länge mit Frontballast - Breite (min. - max.)	mm	4400 - (1782-2542) - gemessen mit Reifen 9.5R48 4WD
Max. Länge ohne Frontballast - Breite (min. - max.)	mm	4297 - (1643 - 2402) - mit Reifen gemessen 280/85R24 - 420/85R30
Standardgewicht gemessen mit Durchschnittswerten	kg	3700
Zulässiges Gesamtgewicht	kg	5800
Max. Größe Vorder- und Hinterreifen - (Index RI)	mm	9,5R48 - 9,5R48 (RI 800 mm)
Gewichtsträger / Zugmaul vorne mti dem Bolzen		●
Frontgewichte - Anzahl x Gewicht	kg	○ 6x36 - ○ 10x36

Zeichenerklärung: ● Serie ○ Option * Nachrüstbar



Landini®

Passion for Innovation.

