

**SURPRENANT
CONFORTABLE
PERFORMANT**

SERIE 5



SERIE 5

5-085 • 5-100 • 5-110 • 5-120

Landini

Passion for Innovation.

SURPRENANT





NOUVELLE SERIE 5, CAPABLE DE SURPRENDRE

Depuis plus de 130 ans, la passion de l'innovation caractérise l'histoire de Landini. Une histoire qui s'enrichit aujourd'hui avec la gamme des nouveaux **Serie 5**, les tracteurs « utility » compacts et polyvalents capables de surprendre par leur CONFORT, leur VERSATILITÉ et leurs PERFORMANCES.

Avec des performances comparables à celles des machines de catégorie supérieure, le nouveau **Serie 5** est un « utility » compact et vraiment polyvalent : parfait pour les travaux en plein champ, comme le labour, le déchaumage et le hersage ; agile lors des semis et de la gestion du cycle de fenaison ; sûr dans l'étable et pendant le transport. Construit pour accomplir chaque tâche avec une efficacité maximale, le **Serie 5** se distingue par un confort de qualité automobile.

5



POINTS FORTS

Cabine

- Cabine Total View Slim : visibilité à 360° et confort d'utilisation maximal.
- Système de suspension mécanique de la cabine.
- Siège à suspension pneumatique, sur demande.
- Commandes ergonomiques et équipements automobiles.
- Moniteur à écran tactile de 8,4" pour la conduite par satellite et l'ISOBus.
- Toit surbaissé Slim, pour faciliter l'accès aux zones telles que les étables.

Moteur

- **Serie 5** : moteur FPT F36 de 3,6 litres, développant jusqu'à 114 ch.
- Modèle 5-085 : moteur FPT F34 de 3,4 litres, développant 75 ch.
- Conformité aux normes anti-pollution Stage V / Tier 4 Final.
- **Serie 5** : réservoir à carburant de 135 litres, avec réservoir d'AdBlue de 13 litres.
- Modèle 5-085 : réservoir à carburant de 103 litres, sans AdBlue.

Transmission

- Transmission Speed Four : 12 rapports en marche avant + 12 en marche arrière ; avec vitesses rampantes : 16 rapports en marche avant + 16 en marche arrière.
- Transmission Power Four, avec 2 rapports Powershift Hi-Lo : 24 rapports en marche avant + 24 en marche arrière ; avec vitesses rampantes : 32 rapports en marche avant + 32 en marche arrière.
- Transmission T-Tronic, avec 3 rapports Powershift H-M-L : 36 rapports en marche avant + 12 en marche arrière ; avec vitesses rampantes : 48 rapports en marche avant + 16 en marche arrière.

Essieu

- Essieu avant suspendu avec freins, blocage de différentiel intégral et quatre roues motrices à enclenchement électro-hydraulique.

Circuit hydraulique

- Circuit hydraulique à centre ouvert de 82 l/min.
- Relevage arrière capable de soulever 4500 kg.
- Prise de force arrière à 4 vitesses, sur demande.

La polyvalence du **Serie 5** s'exprime également dans sa grande configurabilité, conçue pour répondre aux besoins spécifiques de chaque exploitation agricole. Parmi ses qualités :

- > Cabine suspendue à 4 montants, pour une visibilité panoramique et un grand confort de travail. Toutes les commandes sont disposées de manière ergonomique. Parmi elles, le nouveau joystick permet de contrôler rapidement et facilement des fonctions telles que l'Hi-Lo et l'H-M-L, ainsi que des outils tels que le chargeur frontal. Le toit est surbaissé pour permettre un accès facile à des zones telles que les étables, et dispose d'un toit transparent pour une visibilité totale lors du travail avec le chargeur.
- > Nouveaux moteurs FPT de 3,4 et 3,6 litres, capables de fournir jusqu'à 114 ch et homologués Stage V / Tier 4 Final.
- > Transmission disponible en plusieurs versions, de la Speed Four 12 rapports en marche avant + 12 en marche arrière avec inverseur mécanique, à la Powershift T-Tronic 48 rapports en marche avant + 16 en marche arrière avec H-M-L, inverseur hydraulique avec modulation de l'engagement et vitesses rampantes.
- > Circuit hydraulique avec un débit allant jusqu'à 82 l/min et une pompe triple pour gérer efficacement les 6 distributeurs hydrauliques et les outils.
- > Disponibilité du chargeur frontal Landini L20, du relevage et de la prise de force avant.
- > Disponibilité du système télématique, pour surveiller la flotte, analyser les données et effectuer des diagnostics à distance ; de la conduite par satellite, pour une précision de travail inégalée ; du système ISOBus pour une gestion parfaite des outils, même en mode automatique.

Le **Serie 5** est un compagnon de travail idéal qui sait vraiment surprendre par son confort, sa polyvalence et ses performances.



TECHNOLOGIE 4.0

Plus de précision,
plus de performances
page 32



POST-TRAITEMENT DES GAZ D'ÉCHAPPEMENT

Émissions sous contrôle
page 13



CABINE

Visibilité parfaite et confort
de première classe
page 6



MOTEUR

Efficacité et haute
performance
page 10



CHARGEUR FRONTAL

Plus de polyvalence,
plus de productivité
page 28



ESSIEU AVANT SUSPENDU

Confort et sécurité
page 16



SYSTÈME HYDRAULIQUE

Innovant, pour une
configurabilité maximale
page 18



TRANSMISSION

Polyvalent, sur mesure
pour chaque besoin
page 14



RELEVAGE AVANT ET ARRIÈRE

Solides et précis
page 20



CONFORT



*Cette cabine
suspendue me fait
oublier le bruit, les vibrations...
Et elle est confortable, toutes les
commandes sont à portée de main.
Et quelle visibilité ! Maintenant,
je peux vraiment bien travailler
avec le chargeur frontal.*

Aldo

TOTAL VIEW SLIM : CONFORT ET VISIBILITÉ SANS COMPROMIS

Des journées de travail moins fatigantes et une productivité accrue : cet objectif a été atteint par le nouveau **Serie 5** Landini grâce aussi à la cabine suspendue Total View Slim et à l'essieu avant suspendu. Ces solutions isolent l'opérateur des secousses et des vibrations générées par un sol irrégulier. En outre, le nouveau système d'insonorisation réduit davantage les bruits extérieurs.

Chaque élément de la cabine Total View Slim a été conçu pour accroître le confort : les espaces sont vastes ; le plancher est plat ; le siège peut être à suspension pneumatique ; le volant est inclinable et télescopique, avec tableau de bord solidaire ; les commandes sont ergonomiques et intuitives ; l'équipement est de qualité automobile ; la climatisation, située dans le toit Slim, assure un environnement de travail idéal toute l'année.



La structure de la cabine à 4 montants maximise le vitrage pour offrir un champ de vision panoramique à 360° et faciliter le travail dans les espaces restreints où une excellente visibilité à courte portée est requise. Jusqu'à 10 phares LED éclairent parfaitement la zone pendant le travail de nuit. La trappe transparente du toit permet une vue complète lors de l'utilisation du chargeur frontal.

CLIMATISATION ET TRAPPE TRANSPARENTE

Situé sur le toit, le système de climatisation assure un environnement de travail confortable, quelles que soient les conditions météorologiques. La trappe transparente et ouvrante favorise la ventilation interne et offre une visibilité optimale lors des opérations au chargeur frontal.

RADIO DAB ET BLUETOOTH

La radio est DAB et Bluetooth. La musique peut également être écoutée via le lecteur MP3, le connecteur AUX ou la clé USB. Le microphone intégré permet de passer des appels mains libres.





POINTS FORTS

- Cabine suspendue : confort maximal avec réduction du bruit et des vibrations.
- Commandes ergonomiques et intuitives.
- Volant inclinable et télescopique. Tableau de bord solidaire du volant.
- Système de climatisation de haute qualité intégré dans le toit de la cabine.
- Trappe de toit transparente et ouvrante : visibilité totale lors de l'utilisation du chargeur frontal.
- Jusqu'à 10 phares LED pour éclairer chaque section de travail de nuit.

CABINE SUSPENDUE

Avec l'essieu avant suspendu et le siège pneumatique, la cabine suspendue Total View Slim crée un environnement de travail protégé : 2 silent-blocs à l'avant et 2 amortisseurs à l'arrière, équipés d'une barre Panhard avec une course remarquable de 96 mm, absorbent les oscillations et les vibrations dues aux irrégularités du sol. En outre, la cabine a été conçue pour offrir une excellente isolation acoustique des bruits extérieurs. Le Landini **Serie 5** est le compagnon de travail qui sait comment réduire la fatigue et augmenter la productivité.

ACCÈS AU POSTE DE CONDUITE

L'entrée de la cabine est très large, grâce à sa structure à 4 montants et à ses portières articulées sur les montants arrière. L'échelle d'accès comporte des marches larges et robustes. Des mains courantes pratiques sur le montant de la cabine et la portière assurent la sécurité lors de la montée et de la descente.

PHARES DE TRAVAIL

Jusqu'à 10 phares LED haute luminosité sont disponibles pour éclairer parfaitement la zone de travail.





PERFORMANCE

Landini



*Le moteur du nouveau
Serie 5 s'est révélé excellent.
Il est performant, ce qui me permet de
produire davantage, il est économique,
ce qui me permet d'économiser de
l'argent, et il est peu exigeant,
ce qui me permet de consacrer
moins de temps à l'entretien.*

Andrea

MOTEUR FPT F36, POUR AVOIR TOUJOURS UNE EFFICACITÉ MAXIMALE

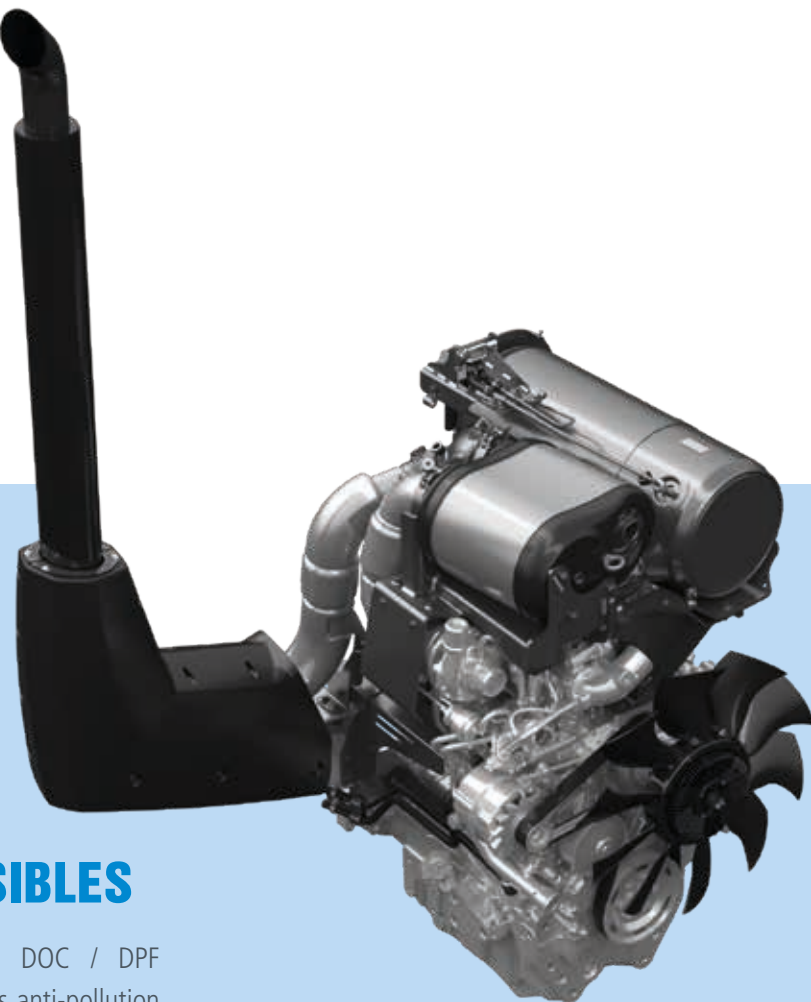
Dans le cadre des nouvelles normes sur les émissions Stage V / Tier 4 Final, Landini a redessiné la combinaison moteur / transmission du **Serie 5** pour maintenir une efficacité et des performances maximales. Le système de post-traitement des gaz d'échappement ne se trouve pas sur le montant droit de la cabine, mais a été placé sous le capot pour assurer une visibilité totale pendant le travail.

Le nouveau **Serie 5** est équipé de moteurs FPT F36 à 4 cylindres et 16 soupapes, 3,6 litres, Turbo Intercooler avec injection électronique Common Rail, de 95 ch, 102 ch et 114 ch. Grâce à la technologie DOC / DPF / SCR, il est conforme aux normes Stage V / Tier 4 Final.



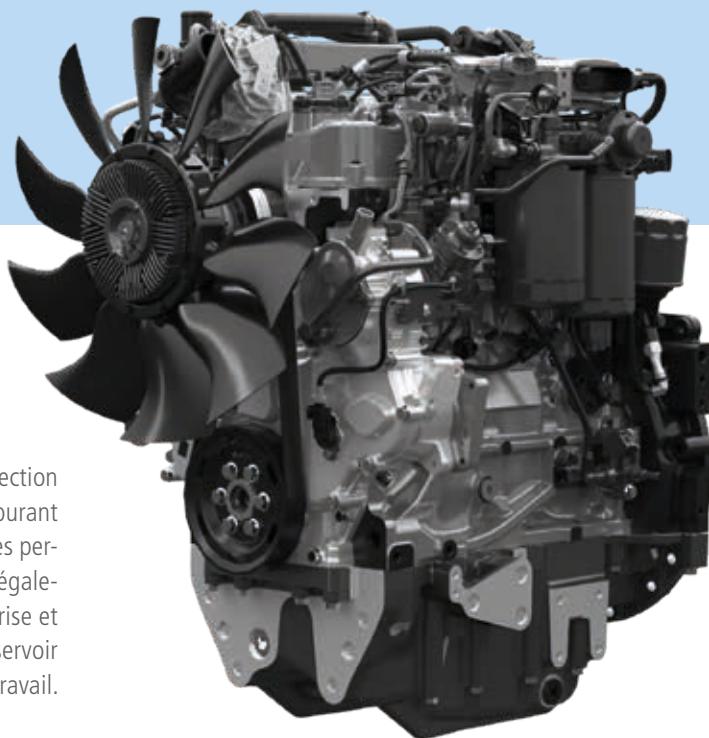
NOUVEAUX SYSTÈMES ANTI-POLLUTION : PRÉSENTS, MAIS INVISIBLES

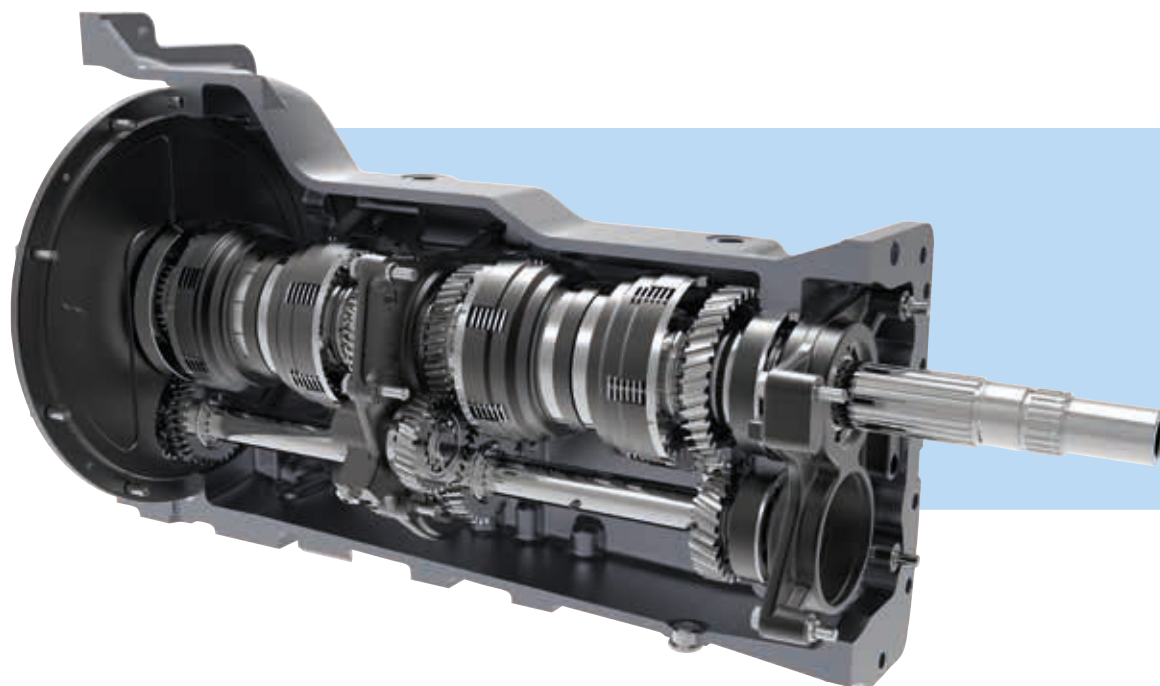
Le **Serie 5** est équipé des technologies DOC / DPF / SCR pour se conformer aux nouvelles normes anti-pollution Stage V / Tier 4 Final. Les systèmes de post-traitement des gaz d'échappement ont été placés sous le capot, ce qui les rend invisibles, afin de permettre une visibilité totale lors du travail.



FAIBLE CONSOMMATION

Le Common Rail du moteur FPT F36 est un système d'injection contrôlé par ordinateur qui délivre la quantité exacte de carburant requise dans le moteur, pour une consommation réduite et des performances améliorées. La consommation de carburant est également limitée par le système Engine Memo Switch, qui mémorise et rappelle le meilleur régime moteur pour l'outil utilisé. Le réservoir de carburant de 135 litres assure une grande autonomie de travail.





TRANSMISSION CONFIGURABLE, SUR MESURE POUR CHAQUE BESOIN

Mon Serie 5 est doté d'une transmission à 48 vitesses. Je l'utilise pour tous les types de travaux et je peux constater qu'elle est robuste, toujours fiable et ne perd jamais de puissance.

Giuseppe

Champion de la polyvalence, le **Serie 5** offre 8 configurations de transmission pour répondre aux besoins spécifiques de chaque exploitation agricole :

- 1. Speed Four : 12 rapports en marche avant + 12 en marche arrière**, avec inverseur mécanique.
- 2. Speed Four : Vitesses rampantes 24 rapports en marche avant + 24 en marche arrière**, avec inverseur mécanique.
- 3. Hi-Lo hydraulique Power Four : 24 rapports en marche avant + 24 en marche arrière**, avec inverseur mécanique.
- 4. Hi-Lo hydraulique Power Four : Vitesses rampantes 32 rapports en marche avant + 32 en marche arrière**, avec inverseur mécanique.
- 5. Hi-Lo hydraulique Power Four : 24 rapports en marche avant + 24 en marche arrière**, avec inverseur hydraulique.
- 6. Hi-Lo hydraulique Power Four : Vitesses rampantes 32 rapports en marche avant + 32 en marche arrière**, avec inverseur hydraulique.
- 7. H-M-L T-Tronic : 36 rapports en marche avant + 12 en marche arrière**, avec inverseur hydraulique.
- 8. H-M-L T-Tronic : Vitesses rampantes 48 rapports en marche avant + 16 en marche arrière**, avec inverseur hydraulique.

Landini a perfectionné des transmissions déjà extrêmement robustes et fiables, afin d'augmenter encore leur efficacité en termes de transmission de puissance et de réduction de la consommation de carburant.



PARK LOCK : SÉCURITÉ MAXIMALE

Le **Serie 5** avec inverseur hydraulique peut être équipé du Park Lock, un dispositif de blocage mécanique intégré à la transmission. Le Park Lock permet de garer le tracteur en toute sécurité, même sur des pentes raides.

TRANSMISSION SPEED FOUR

La transmission Speed Four dispose de 4 vitesses synchronisées et de 3 gammes mécaniques (12 rapports en marche avant + 12 en marche arrière), avec inverseur mécanique commodément commandé depuis le volant. L'ajout des vitesses rampantes permet d'obtenir 16 rapports en marche avant + 16 en marche arrière, avec une vitesse minimale de 360 m/h.

TRANSMISSION ÉLECTRO-HYDRAULIQUE POWER FOUR, HAUTE FIABILITÉ

La transmission électro-hydraulique Power Four Hi-Lo double les vitesses de la boîte de vitesses de base : 24 rapports en marche avant + 24 en marche arrière. La combinaison des vitesses rampantes permet d'atteindre 32 rapports en marche avant + 32 en marche arrière. L'inverseur au volant est soit mécanique, soit hydraulique. La version hydraulique est équipée du De-Clutch, pour faciliter l'engagement des vitesses sans utiliser l'embrayage.

TRANSMISSION ÉLECTRO-HYDRAULIQUE T-TRONIC, EFFICACITÉ ABSOLUE

La transmission électro-hydraulique T-Tronic H-M-L triple les vitesses de la boîte de vitesses de base : 36 rapports en marche avant + 12 en marche arrière. Avec les vitesses rampantes, il est possible d'obtenir 48 rapports en marche avant + 16 en marche arrière, avec une vitesse minimale de 310 m/h. Le De-Clutch et le Reverse Power Shuttle facilitent l'engagement et l'inversion des vitesses respectivement, sans utiliser l'embrayage. Un potentiomètre permet de régler la réactivité d'engagement et d'inversion des vitesses.



*J'ai utilisé mon **Serie 5** partout, en testant le nouvel essieu avant suspendu. Je peux affirmer qu'il est certainement fiable. Et il est confortable : maintenant, à la fin de la journée de travail, je me sens moins fatigué.*

Ettore

NOUVEL ESSIEU AVANT SUSPENDU, POUR UN CONFORT SUPÉRIEUR

Agiles, fermes et solides, les essieux Landini sont un symbole de fiabilité dans toutes les conditions de travail et de stabilité dans toute situation de transport. Le nouvel essieu avant suspendu du **Serie 5** réduit encore davantage les secousses causées par les irrégularités du sol, offrant un niveau de confort et de sécurité propre aux tracteurs de puissance supérieure.

Grâce à sa robustesse, l'essieu avant suspendu est totalement fiable pendant le transport et lors du travail avec le relevage avant et le chargeur frontal. En outre, la garde au sol élevée et l'angle de braquage de 55° confèrent au **Serie 5** une excellente maniabilité. De plus, le système de direction hydraulique permet un braquage en douceur même à bas régime. Ceux qui recherchent plus de confort et de productivité dans un tracteur « utility » compact et polyvalent les trouveront dans le Landini **Serie 5**.



SYSTÈME DE FREINAGE IBS

Pour une sécurité inégalée sur la route, le système de freinage IBS (Integrated Brake System), avec freins avant à bain d'huile intégrés dans l'essieu, effectue un freinage intégral sur les 4 roues, réduisant la distance de freinage de 50% par rapport à un système de freinage traditionnel à 2RM. Les freins sont appliqués proportionnellement à l'effort exercé sur les pédales, ce qui permet une précision de freinage absolue. Pour une sécurité totale, même sur les routes en forte pente, le système IBS peut être intégré aux freins de la remorque, assurant un freinage uniforme pour les deux véhicules.



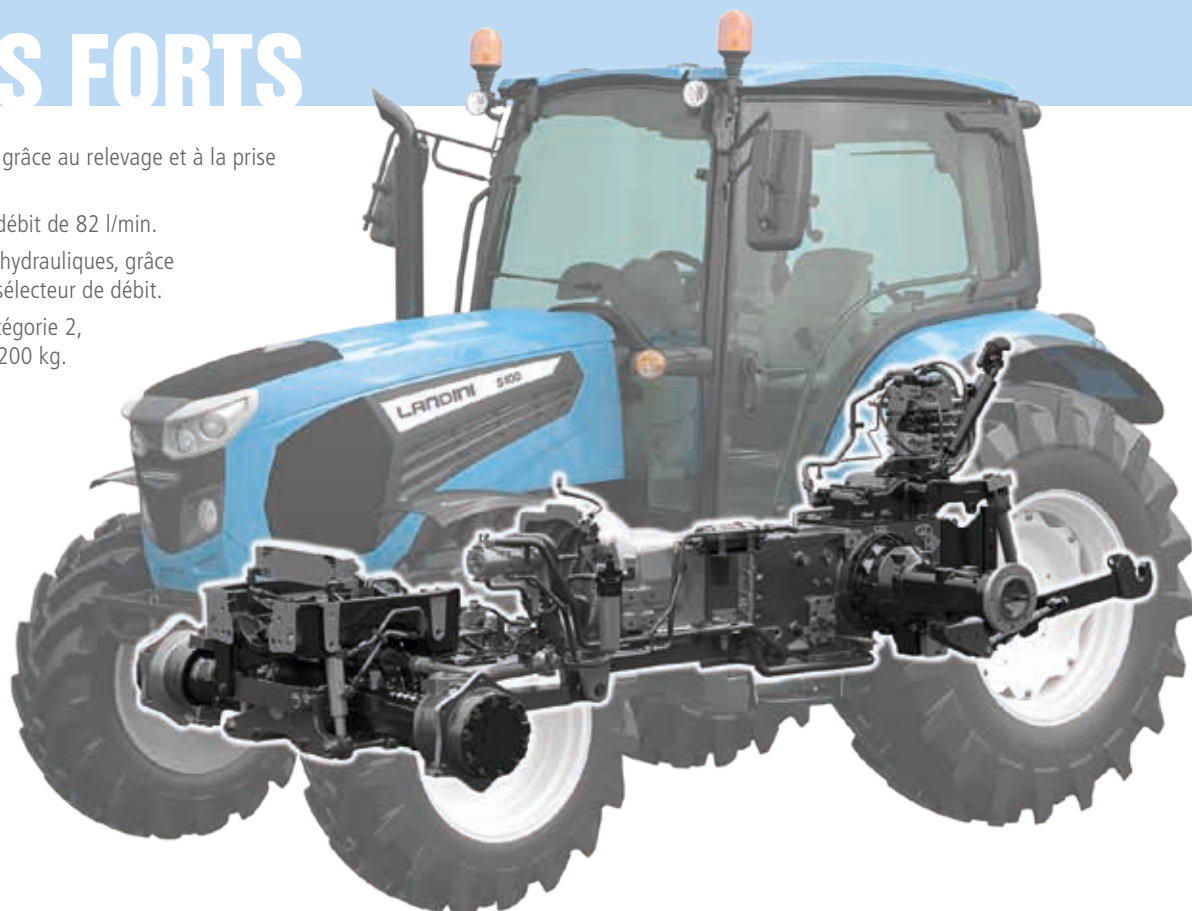
DÉSENGAGEMENT AUTOMATIQUE DES DIFFÉRENTIELS ET DES QUATRE ROUES MOTRICES

Pour une traction maximale et une adhérence absolue sur les 4 roues, le **Serie 5** est pourvu du système Twin Lock, le verrouillage intégral simultané des différentiels avant et arrière. Le système engage et désengage automatiquement le verrouillage des différentiels et les quatre roues motrices, ce qui rend le travail de l'opérateur plus facile et plus efficace.



POINTS FORTS

- Polyvalence maximale grâce au relevage et à la prise de force avant.
- Pompe triple avec un débit de 82 l/min.
- Jusqu'à 7 utilisateurs hydrauliques, grâce à 6 distributeurs et 1 sélecteur de débit.
- Relevage avant de catégorie 2, capable de soulever 2200 kg.



NOUVEAU CIRCUIT HYDRAULIQUE, POUR UNE PLUS GRANDE PRODUCTIVITÉ

*Le personnel du concessionnaire m'a d'abord demandé quel travail j'allais faire avec le **Serie 5**, puis il a configuré un circuit hydraulique sur mesure qui répondait parfaitement à mes besoins.*

Francesco

Le circuit hydraulique à centre ouvert du nouveau **Serie 5** peut comporter jusqu'à 3 pompes avec un débit de 82 l/min. Cette capacité hydraulique accrue permet de :

- > Travailler plus rapidement.
- > Effectuer plusieurs opérations simultanément.
- > Réaliser des travaux plus lourds.
- > Réduire la consommation de carburant, car le moteur fonctionne à un régime inférieur.
- > Augmenter le confort et réduire la fatigue, car le fonctionnement à un régime inférieur réduit les vibrations et le bruit.
- > Toujours virer en douceur, même lors des travaux les plus lourds, grâce à la pompe dédiée à la direction avec un débit de 32 l/min.



PLUS DE DISTRIBUTEURS SUPPLÉMENTAIRES, PLUS D'EFFICACITÉ DANS LE TRAVAIL

Il est possible d'installer jusqu'à 6 distributeurs hydrauliques sur le **Serie 5**. 3 d'entre eux sont à commande mécanique, 1 est à commande électronique et, en option, 2 distributeurs ventraux relient des outils tels que le chargeur frontal. Sur demande, 1 sélecteur de débit dédouble le distributeur auquel il est couplé. Il existe 4 types de distributeurs, qui peuvent être combinés pour répondre à différentes exigences de travail :

- **Standard** : à double effet.
- **Kick-out** : à déclenchement automatique.
- **Flottant** : pour les outils qui suivent les contours du sol.
- **Moteur hydraulique / flottant** : pour une utilisation avec les outils qui le nécessitent.

Pour preuve de l'extrême polyvalence et de l'efficacité du **Serie 5**, chaque configuration permet de travailler avec le relevage avant et le chargeur frontal, le relevage arrière et les outils attelés. Les raccords rapides des distributeurs, de haute qualité, faciles à engager et bien placés, permettent un gain de temps considérable. En outre, le répartiteur de débit peut être utilisé pour déterminer le débit d'huile à consacrer au distributeur.



RELEVAGE CONFIGURABLE, POUR UNE POLYVALENCE MAXIMALE

Trois types de relevage sont disponibles pour répondre aux différentes exigences de travail :

- > **Mécanique** : il est essentiel et facile à utiliser.
- > **Mécanique avec dispositif ELS** : il accélère les manœuvres en bout de champ.
- > **Électronique** : précis et performant, il répète les opérations et rétablit les positions.

Les commandes de chaque version, également présentes sur les garde-boues, accrochent et décrochent les outils de manière extrêmement confortable et facile. Le relevage arrière, avec un attelage à 3 points de catégorie 2, permet de soulever jusqu'à 4500 kg lorsqu'il est équipé de 2 vérins supplémentaires en option.

RELEVAGE MÉCANIQUE, AVEC DISPOSITIF ELS EN OPTION

Le relevage hydraulique à commande mécanique du **Serie 5** est doté d'une grande précision de travail. Le dispositif ELS (*Ergonomic Lift System*), disponible sur demande, permet de lever et d'abaisser l'outil en un seul clic, ce qui accélère les manœuvres en bout de champ et augmente la productivité.

RELEVAGE ÉLECTRONIQUE

Précis et performant, le relevage arrière est équipé d'un contrôle d'effort électronique. En outre, pour faciliter et accélérer les manœuvres en bout et en début de champ, il peut être relevé et abaissé en un seul clic, en rétablissant les positions de travail. De plus, grâce à la commande Auto-PTO, la prise de force est également engagée et désengagée automatiquement, ce qui améliore la productivité, et le système anti-basculement élimine les oscillations pendant le transport.

PRISE DE FORCE À 1 OU 4 VITESSES, AVEC CONTRÔLE AUTOMATIQUE



La prise de force a 540 tours. Sur demande, elle peut comporter 4 vitesses : 540 / 540E / 1000 / 1000E tours. L'embrayage à commande hydraulique, avec disques à bain d'huile, engage progressivement la prise de force pour des passages en douceur et éviter des actionnements brusques de l'arbre. Pour faciliter la fixation des outils, la prise de force est dotée de commandes sur les garde-boues arrière


RELEVAGE ET PRISE DE FORCE AVANT



Grâce à son extraordinaire polyvalence, le **Serie 5** peut être équipé d'un relevage et d'une prise de force avant, qui peuvent être utilisés conjointement avec des outils arrière. Le relevage avant de catégorie 2 permet de soulever jusqu'à 2200 kg et dispose des fonctions haut / bas et flottant. Il dispose de commandes en cabine et de commandes externes pour une fixation rapide et facile des outils. La prise de force, à commande électro-hydraulique avec disques à bain d'huile, a une vitesse de 1000 tours.

UNIQUE





*J'ai choisi le 75 ch
parce qu'il est unique.
Il n'a pas besoin d'urée, ce qui
me permet de faire des économies.
Il est compact et maniable, et je l'utilise
bien partout. Et puis il est fort,
j'ai l'impression d'avoir 15 ch
supplémentaires !*

Simone

LANDINI 5-085, LE SEUL SANS ÉGAL

Le Landini **5-085** est un tracteur « utility » intelligent et compact, capable de surprendre par son EFFICACITÉ, son ÉCONOMIE et sa POLYVALENCE. Avec ses 75 ch, le **5-085** est conforme aux normes sur les émissions Stage V / Tier 4 Final sans utiliser le système d'urée. Cette solution génère des économies financières substantielles et constantes, et permet de gagner du temps en réduisant le nombre de tâches et de contrôles.

Le formidable **5-085** est équipé d'un moteur haute performance de 3,4 litres, capable d'exploiter pleinement ses 75 ch. Pour garantir une puissance de traction optimale et une grande facilité de travail même dans des conditions difficiles, le **5-085** offre la meilleure réserve de couple du marché : un taux remarquable de 56%. La transmission est également disponible avec H-M-L. Les pneus de 34" offrent une plus grande garde au sol. Il est possible de monter jusqu'à 8 phares LED.

La grande force du **5-085** lui permet de convenir parfaitement aux tâches de préparation du sol. Son excellent rapport poids / puissance en fait un excellent outil de transport, même sur les pentes. En outre, sa compacité et son agilité le rendent idéal pour les travaux en étable. Le Landini **5-085** est le seul tracteur capable de combiner les avantages des modèles « light » avec la puissance des véhicules compacts et polyvalents « utility ».



MOTEUR

MOTEUR FPT F34 : HAUTES PERFORMANCES ET ÉCONOMIE MAXIMALE

Grâce à ses performances exceptionnelles, les 75 ch du Landini **5-085** semblent être au moins 10 ch de plus. Le moteur est un FPT F34, 3,4 litres, 4 cylindres, 8 soupapes, Turbo Intercooler avec injection électronique Common Rail. Le couple de 375 Nm à 1400 tr/min et la réserve de couple de 56% sont vraiment extraordinaires : la puissance du moteur reste constante de 1400 à 2200 tours. Le réservoir à carburant surdimensionné de 103 litres assure une grande autonomie de travail.

Grâce à la technologie DOC / DPF, le **5-085** est homologué Stage V / Tier 4 Final. Avec ses 75 ch, ce véhicule « utility » intelligent, compact et polyvalent respecte les normes anti-pollution sans avoir à utiliser le système d'urée, assurant ainsi une réduction significative des coûts d'exploitation.

ESSIEU



ESSIEU AVANT ROBUSTE, FIABLE ET AGILE

L'essieu avant rigide du **5-085** est de petite taille, ce qui fait ressortir la compacité et l'agilité du tracteur. Grâce à sa robustesse, c'est un essieu fiable et stable dans tout type de travail, de l'utilisation du relevage avant et du chargeur frontal aux activités de transport. L'excellente maniabilité du tracteur est renforcée par la garde au sol élevée et l'angle de braquage de 55°.





CIRCUIT HYDRAULIQUE POLYVALENT, POUR PLUS D'EFFICACITÉ

Le circuit hydraulique du **5-085** est à centre ouvert avec double pompe : celle dédiée aux distributeurs délivre 56 l/min ; la pompe dédiée à la direction a un débit de 32 l/min pour assurer une conduite souple dans toutes les situations de travail.

Jusqu'à 6 utilisateurs sont disponibles : 5 distributeurs, dont 3 arrière et 2 ventraux, et 1 sélecteur de débit pour doubler 1 distributeur. Il existe 4 types de distributeurs : I) **Standard** : à double effet. II) **Kick-out** : à déclenchement automatique. III) **Flottant** : pour les outils qui suivent les contours du sol. IV) **Moteur hydraulique / flottant** : pour une utilisation avec les outils qui le nécessitent. Pour preuve de l'efficacité et de la polyvalence du **5-085**, les différents types de distributeurs sont choisis et combinés en fonction des besoins spécifiques de chaque client. De plus, les raccords rapides de haute qualité et leur emplacement pratique permettent de gagner du temps.



RELEVAGES FORTS, PRÉCIS ET CONFORTABLES



Le relevage hydraulique à commande mécanique du **5-085** est extrêmement précis et facile à utiliser. Pour accélérer les manœuvres en bout de champ, il peut être équipé du dispositif ELS (*Ergonomic Lift System*), qui permet de lever et d'abaisser l'outil en un seul clic. L'attelage des outils est pratique et rapide, car les commandes sont situées à la fois dans la cabine et sur les garde-boues. Le relevage arrière, avec un attelage à 3 points de catégorie 2, permet de soulever 3900 kg. Le relevage avant de catégorie 2 permet de soulever 1700 kg. Le 5-085 peut être équipé du relevage arrière électronique, un système qui offre de nombreuses solutions avantageuses : le contrôle d'effort électronique garantit un travail performant et précis ; le relevage se lève et s'abaisse automatiquement, pour des manœuvres en bout de champ plus faciles et plus rapides ; la commande Auto-PTO engage et désengage automatiquement la prise de force, pour une productivité accrue ; le système anti-basculement élimine les oscillations pendant le transport.



CHARGEURS FRONTAUX LANDINI : L'EFFICACITÉ QUI PAIE

Conçus pour être intégrés au **Serie 5**, les robustes chargeurs frontaux **Landini L15** et **L20** - le premier dédié au **5-085**, le second aux autres modèles de la gamme - améliorent encore la polyvalence et le fonctionnement du tracteur. Les qualités de chaque chargeur Landini sont nombreuses :

- > Le nouveau joystick, grâce à sa grande fonctionnalité issue d'études ergonomiques, permet de gérer facilement des fonctions telles que : haut / bas et chargement / déchargement ; troisième et quatrième fonctions ; gestion Hi-Lo et H-M-L de la transmission.
- > Pour protéger les cultures, son châssis ne réduit pas la garde au sol.
- > Sa présence ne limite pas le rayon de braquage.
- > Il travaille toujours de manière linéaire et uniforme, en évitant les contraintes qui peuvent réduire les performances de l'essieu avant, grâce à l'amortisseur avec 2 accumulateurs de pression placés entre les cylindres.
- > Les tuyaux rigides du circuit hydraulique réduisent l'échauffement de l'huile et facilitent l'entretien.
- > Lors du travail, l'outil est toujours sous contrôle, grâce également au toit transparent à haute visibilité du **Serie 5**.



- > Il peut également être monté et utilisé en présence du relevage avant.
- > Les supports spéciaux du **Serie 5** facilitent le montage et le démontage du chargeur.
- > Le porte-outil Euro Hitch permet d'attacher une large gamme d'outils.
- > Depuis le poste de conduite, la jauge de niveau du godet permet de voir facilement l'angle de l'outil par rapport au sol : une aide précieuse lors des manœuvres.
- > Réalisés en acier HLE à haute limite élastique, les chargeurs Landini offrent une capacité de charge élevée : 1500 kg pour le modèle **L15** et 1800 kg pour le modèle **L20**.

Le **Serie 5** et le chargeur frontal Landini **L15** ou **L20** constituent un couple de travail vraiment parfait, spécialisé dans la garantie d'une efficacité et d'une productivité de haut niveau à tout moment.







SERIE 5 HC

SERIE 5 HC, LE VÉRITABLE SPÉCIALISTE DE L'HORTICULTURE

Landini **Serie 5 HC** est le spécialiste infatigable des cultures horticoles. Capable d'exceller en termes de productivité et de confort, le **Serie 5 HC** a été conçu pour effectuer le traitement, l'irrigation, la récolte et les semis des légumes, des fruits, du maïs, du riz et d'autres cultures.

Grâce à ses roues isodiamétriques étroites et de grande taille, le **Serie 5 HC** peut atteindre une garde au sol de 700 mm. Une hauteur considérable, qui lui permet de ne pas heurter les cultures et donc de les protéger. En outre, le tracteur présente un tassement minimal du sol et offre un excellent rayon de braquage qui, associé à sa grande agilité, réduit les manœuvres en bout de champ. Les roues étroites sont également homologuées pour le transport routier. Le **Serie 5 HC** est disponible en 95 ch et 102 ch.




LES AVANTAGES DE LA CONDUITE PAR SATELLITE ET DU SYSTÈME ISOBUS

La conduite par satellite et le système ISOBUS augmentent la rentabilité de chaque travail. En outre, ils offrent un plus grand confort et une plus grande sécurité à l'opérateur :

- > Toutes les activités de l'outil sont gérées de manière précise, même en mode automatique.
- > En réduisant la distance parcourue dans les champs, le **Serie 5** et les équipements s'usent moins et le carburant est économisé.

> Tout gaspillage de produit est éliminé car le champ est travaillé avec des traitements à taux variable, sans chevauchements ni zones vides.

- > Les résidus chimiques sont réduits.
- > Les rapports et les pré réglages sont simples et peuvent être effectués à domicile, sans avoir recours à un technicien spécialisé.



*La télémétrie
et la conduite par satellite
ont révolutionné mon travail.
Avec plus de contrôle et plus de
précision, je réalise maintenant des
économies de productivité et de
coûts que je ne pensais
pas possibles...*

Lorenzo

AGRICULTURE DE PRÉCISION. PRODUCTIVITÉ AUTOMATIQUE

CONDUITE PAR SATELLITE : RENDEMENT DE PRÉCISION

La conduite par satellite, disponible en option, est commandée à partir d'un écran tactile pratique de 8,4". Ses avantages :

1. La gestion précise de la direction (*Precision Steering Management*), rendue possible par la navigation par satellite avec système de correction RTK, permet de travailler jusqu'à une déviation de seulement 2 cm de la trajectoire établie. Cette précision inégalée augmente réellement le rendement du travail.
2. La configuration et le contrôle du système ISObus, avec la gestion de fonctions avancées telles que : ISO-TC et TC-GEO.

ISOBUS, POUR SIMPLIFIER ET OPTIMISER LE TRAVAIL

Le système ISObus, disponible en option, est le protocole standard qui permet à l'ordinateur de bord de communiquer avec le tracteur et les équipements. Grâce au moniteur, l'opérateur peut facilement gérer tous les outils ISObus, ce qui permet d'améliorer l'efficacité et la productivité.

PRECIS





LANDINI FLEET MANAGEMENT

La flotte de tracteurs est surveillée par le système télématique Landini Fleet Management, afin de réduire les coûts d'exploitation et d'accroître l'efficacité et la rentabilité. Le Fleet Management :

1. Contrôle la flotte : affiche la position des tracteurs et mesure leur efficacité grâce à des paramètres tels que la vitesse, le régime moteur, l'avancement et la consommation de carburant.
2. Analyse les données : détermine la productivité et les performances de chaque machine, indiquant le bénéfice pour l'exploitation.
3. Fournit des diagnostics à distance : identifie la solution à tout problème de tracteur, afin de réduire les temps d'arrêt et de prolonger la durée de vie de la machine.
4. Stocke les données de travail : pour éliminer les erreurs et maximiser le rendement.



PRATICITÉ

ENTRETIEN RAPIDE, POUR ÊTRE TOUT DE SUITE OPÉRATIONNEL

Polyvalent et efficace, le **Serie 5** dispose de nombreuses solutions conçues pour simplifier et accélérer l'entretien :

1. Le capot peut être entièrement ouvert pour une accessibilité totale, ce qui accélère toutes les interventions d'entretien.
2. L'appoint d'huile moteur peut être effectué sans ouvrir le capot, car le bouchon avec jauge de niveau est situé dans la partie inférieure du moteur.
3. Le filtre à air du moteur est placé de manière à pouvoir être facilement nettoyé ou remplacé.
4. Les radiateurs, situés à l'avant du moteur, et la grille anti-poussière, qui peut être retirée sur le côté, permettent un nettoyage facile, rapide et complet.
5. Le réservoir à carburant est situé sous la cabine pour un ravitaillement rapide et pratique.
6. Les filtres à air, montés sur le toit de la cabine, sont faciles à atteindre pour un entretien simple.
7. Le niveau d'huile de transmission peut être contrôlé de manière pratique par le bouchon avec jauge de niveau sur le pont du tracteur.







PIÈCES DÉTACHÉES ET SERVICE LANDINI, POUR AVOIR TOUJOURS LE MEILLEUR

Dans le secteur des pièces détachées et du service après-vente, la marque Landini a toujours été un symbole de qualité et de fiabilité. Les pièces détachées d'origine Landini, fabriquées selon les plus hauts standards de qualité, garantissent de meilleures performances et une plus grande sécurité, car elles ont été développées par les personnes qui ont conçu et construit le tracteur. Les avantages du service Landini comprennent :

- L'expédition des pièces détachées le jour même de la réception de la commande.
- La présence sur chaque pièce, garantie 12 mois, d'un hologramme infalsifiable qui atteste de son originalité et de sa qualité de construction.
- La fiabilité et la rentabilité des pièces détachées d'origine Landini, car elles améliorent les performances du **Serie 5** et la qualité de son travail.

L'assistance technique, gérée par nos concessionnaires, est assurée par un personnel spécialisé et compétent, équipé de la technologie de diagnostic la plus avancée et axé sur la solution des problèmes. Choisir Landini, c'est choisir l'excellence.







LANDINI, UNE LONGUE HISTOIRE À SUCCÈS

Giovanni Landini avait un rêve : changer à jamais l'histoire de l'agriculture, en apportant toute la puissance des machines dans les champs. Ce rêve devient réalité en 1884 lorsque, soutenu par la force de ses idées, il fonde Landini. Cette aptitude à l'innovation en matière de conception et de production est la qualité qui a distingué la grande tradition de Landini. Une histoire caractérisée par un engagement humain profond, qui est devenu au fil du temps le lien authentique entre l'entreprise et ses collaborateurs.

La fiabilité et la simplicité légendaires qui ont toujours été la marque de fabrique de Landini sont bien représentées par les tracteurs compacts et polyvalents de la gamme « utility ». En 1973, les modèles compacts et polyvalents « utility » 5500, 6500, 7500 et 8500 ont été introduits, équipés de la boîte de vitesses révolutionnaire 12 + 4. En 1977, la série Large est la première en Europe à dépasser les 100 ch et à être équipée d'une cabine à plateforme suspendue.

En 1994, l'entreprise Landini rejoint le groupe industriel Argo. Cette acquisition donnera à la marque la force nécessaire pour être présente dans le monde entier à travers ses filiales de vente et ses importateurs. Rendre le travail de chaque homme moins fatigant et plus productif, tel était le rêve de Giovanni Landini. Un rêve qui est toujours d'actualité, car la qualité de la vie dépend de la qualité de l'agriculture.

SERIE 5

		5-100	5-110	5-120
MOTEUR				
Puissance nominale (97/68 CE - ISO TR 14396)	ch / kW	95,2/70	102/75	114/84
Puissance maximale (97/68 CE - ISO TR 14396)	ch / kW	95,2/70	102/75	114/84
Régime nominal	tr/min	2200		
Régime de puissance maximale	tr/min	1900		
Couple maximal à 1400 tr/min	Nm	395	430	460
Réserve de couple		30%	32%	28%
Fabricant - Marque		FPT		
Type moteur		F36		
Système de post-traitement des gaz d'échappement Stage V / Tier 4 Final		DOC + SCRof		
Cylindres / Cylindrée / Soupapes		4 / 3,6 l / 16		
Système de filtrage de l'air		filtre à air à sec		
Système d'aspiration		turbocompressé avec aftercooler		
Système d'injection		Common Rail haute pression à contrôle électronique		
Intervalle d'entretien		500 heures		
Système de refroidissement		système radiateur matriciel		
Ventilateur de refroidissement		● entraînement par courroie - ○ viscocoupleur		
Engine Memo Switch		●		
CAPACITÉ				
Réservoir à carburant	l	135		
Réservoir AdBlue / DEF	l	13		
Liquide de refroidissement	l	10		
TRANSMISSION				
Type		● mécanique - ○ électro-hydraulique		
Nombre de rapports - std		● 24 AV + 24 AR avec inverseur mécanique (ACTIVE) ● 24 AV + 24 AR avec inverseur électro-hydraulique à réactivité réglable (DYNAMIC)		
Nombre de rapports - option 1		○ 12 AV + 12 AR avec inverseur électro-hydraulique à réactivité réglable (ACTIVE) ○ 24 AV + 24 AR avec Powershift Hi-Lo (DYNAMIC)		
Nombre de rapports - option 2		○ 24 AV + 24 AR avec Powershift Hi-Lo (ACTIVE) ○ 36 AV + 36 AR avec T-Tronic HML & et inverseur hydraulique (DYNAMIC)		
Vitesses rampantes		○		
Vitesse minimale sans vitesses rampantes	km/h	1,5 avec Hi-Lo - 1,35 avec HML (RI 700mm)		
Vitesse minimale avec vitesses rampantes	km/h	0,36 avec 12+12 / 0,36 avec Hi-Lo (RI 700mm) (ACTIVE) - 0,33 avec Hi-Lo 0,3 avec HML (RI 700mm) (DYNAMIC)		
Régime moteur à 40 km/h	tr/min	2038 avec Hi-Lo (RI 750mm)		
Contrôle de la transmission		levier manuel		
Inverseur		● Inverseur mécanique - ○ Inverseur électro-hydraulique à réactivité réglable (ACTIVE) ● Inverseur électro-hydraulique à réactivité réglable (DYNAMIC)		
PRISE DE FORCE ARRIÈRE				
Type		● mécanique - ○ électro-hydraulique		
Vitesse	tr/min	● 540 - ○ 540 / 540E - ○ 540 / 1000 (ACTIVE) ● 540 / 540E - ○ 540 / 1000 - ○ 540 / 540E / 1000 / 1000E avec HML (DYNAMIC)		
Vitesse proportionnelle à l'avancement		○		
Régime moteur aux vitesses nominales PDF - 540/540E/1000/1000E	tr/min	1944 / 1377 / 1935 / 1621		
Rotation - type arbre cannelé		horaire (vue depuis l'arrière du tracteur) ● arbre 1" 3/8 à 6 cannelures - ou arbre 1" 3/8 à 21 cannelures		
ESSIEU ARRIÈRE				
Essieu avant rigide		● (ACTIVE-DYNAMIC)		
Essieu avant suspendu		○ (DYNAMIC)		
Traction		4RM		
Blocage du différentiel avant		blocage intégral du différentiel Hydralock		
Blocage du différentiel arrière		● électro-hydraulique		
Essieu arrière avec moyeu type bride		●		
SYSTÈME DE FREINAGE				
Freins avant		● engagement automatique des 4 roues motrices lors du freinage - ○ avec freinage avant		
Freins arrière		hydrauliques, à pistons annulaires		
Systèmes de freinage remorque		● hydraulique à 2 lignes conforme à MR - ○ hydraulique à 1 ligne ou CUNA ○ pneumatique à 2 lignes*		
Park Lock		○ (uniquement avec inverseur hydraulique)		

CIRCUIT HYDRAULIQUE		
Pompe hydraulique relevage et distributeurs + direction - débit		● 62 + 32 l/min (ACTIVE-DYNAMIC) - ○ 82 + 32 l/min (DYNAMIC)
Distributeurs arrière - type, nombre		mécanique, 2 - 3 (ACTIVE) - mécanique, 2 - 3 - 4 (DYNAMIC)
Répartiteur de débit / Sélecteur de débit		○
Retour libre		●
Distributeurs ventraux - type, nombre, débit		2 mécaniques avec joystick multifonction - 80 l/min
Quantité maximale d'huile prélevable à 1500 tr/min	l	● jusqu'à 35
ATTELAGE À 3 POINTS ARRIÈRE		
Contrôle du relevage arrière		● mécanique - ○ mécanique avec ELS (ACTIVE) - ● électronique (DYNAMIC)
Catégorie - type de raccords		II - ○ rotules fixes - ○ raccords rapides - ○ bras télescopiques
Capacité de levage maximale	kg	○ 4500 (ACTIVE) - ● 4500 (DYNAMIC) avec 2 vérins auxiliaires
ATTELAGE À 3 POINTS AVANT		
Relevage avant		○
Catégorie - type de raccords		II - rotules avec crochets rapides
Capacité de levage maximale	kg	2200
PRISE DE FORCE AVANT		
Type - Vitesse	tr/min	○ - multidisque électro-hydraulique à enclenchement modulé - 1000
Régime moteur à la vitesse nominale PDF	tr/min	1920
Rotation - type arbre cannelé		horaire (vue depuis l'avant du tracteur) - arbre 1" 3/8 à 6 cannelures
CABINE		
Total View Slim sur silentbloks		● (ACTIVE-DYNAMIC)
Catégorie de filtration	dB(A)	CAT 2
Chauffage / Climatisation		● chauffage et ventilation - ○ climatisation à commande manuelle
Vitre avant ouvrante		●
Siège pneumatique Comfort		● ACTIVE - ○ DYNAMIC
Siège passager		○
Prédisposition radio		●
Radio		○ - radio DAB mp3 avec 2 haut-parleurs, Bluetooth, entrée auxiliaire et microphone intégré
Phares de travail - version ACTIVE		● 4 phares de travail - 2 sur le toit à l'avant, 2 sur le toit à l'arrière ○ 8 phares de travail - 2 sur le toit à l'avant, 2 sur le toit à l'arrière, 2 sur le capot, 2 sur les poignées (LED)
Phares de travail - version DYNAMIC		● 6 phares de travail - 2 sur le toit à l'avant, 2 sur le toit à l'arrière, 2 sur le capot ○ 8 phares de travail - 2 sur le toit à l'avant, 2 sur le toit à l'arrière, 2 sur le capot, 2 sur les poignées (LED) ○ 10 phares de travail LED - 2 sur le toit à l'avant, 4 sur le toit à l'arrière, 2 sur le capot, 2 sur les poignées
Clignotants		● côté gauche - ○ côté gauche et droit
TECHNOLOGIE À BORD		
PSM Precision Steering Management et ISObus - prédisposition		●
PSM Precision Steering Management et ISObus - kit complet EGNOS		○ - écran X25, antenne AGS-2 et volant AES-35
PSM Precision Steering Management et ISObus - kit complet RTK NTRIP		○ - Pièces détachées Argo Tractors
Landini Fleet Management - 3 ans d'abonnement complet		○
Landini Fleet & Diagnostic Remote Management - 3 ans d'abonnement complet		○
DIMENSIONS ET POIDS		
Empattement	mm	2355
Hauteur maximale au toit cabine sans clignotants	mm	2623 - mesurée avec pneus 380/70R24 - 480/70R34
Hauteur du centre de l'essieu arrière au toit cabine	mm	1873
Longueur maximale avec masses de lestage avant - Largeur (min - max)	mm	4460 - (1958 - 2458) - mesurées avec pneus 380/70R24 - 480/70R34
Rayon de braquage	mm	5300 mesuré avec pneus 380/70R24 - 480/70R34
Poids à l'expédition mesuré avec spécifications moyennes	kg	4000
Poids maximal autorisé	kg	7000
Taille maximale pneus avant et arrière - (Rayon Index - RI)	mm	380/70R24 - 480/70R34 (R1750mm)
Support masses de lestage / Crochet d'attelage avant		●
Masses avant - nombre x poids	kg	○ 6x36 - ○ 10x36
Masses arrière - nombre x poids	kg	○ 2x60 - ○ 4x60

Légende : ● de série ○ en option * après-vente

		5-085
MOTEUR		
Puissance nominale (97/68 CE - ISO TR 14396)	ch / kW	75 / 56
Puissance maximale (97/68 CE - ISO TR 14396)	ch / kW	75 / 56
Régime nominal	tr/min	2200
Régime de puissance maximale	tr/min	de 1400 à 2200 tr/min
Couple maximal à 1400 tr/min	Nm	375
Réserve de couple		56%
Fabricant		FPT
Type moteur		F34
Système de post-traitement des gaz d'échappement Stage V / Tier 4 Final		DOC-DPF
Cylindres / Cylindrée / Soupapes		4 / 3,4 l / 8 V
Système de filtrage de l'air		filtre à air à sec
Système d'aspiration		turbocompressé avec aftercooler
Système d'injection		Common Rail haute pression à contrôle électronique
Intervalle d'entretien		500 heures
Système de refroidissement		système radiateur matriciel
Ventilateur de refroidissement		● entraînement par courroie - ○ *viscocoupleur
Engine Memo Switch		●
CAPACITÉ		
Réservoir à carburant	l	103
EMBAYAGE		
Type		● mécanique
TRANSMISSION		
Type		● mécanique - ○ électro-hydraulique
Nombre de rapports - std		● 12 AV + 12 AR avec inverseur mécanique ○ inverseur électro-hydraulique à réactivité réglable
Nombre de rapports - option 1		○ 24 AV + 24 AR avec inverseur électro-hydraulique à réactivité réglable et Hi-Lo
Nombre de rapports - option 2		○ 36 AV + 12 AR avec inverseur électro-hydraulique à réactivité réglable et HML
Vitesses rampantes		○
Vitesse minimale sans vitesses rampantes	km/h	1,61 avec 12+12 / 1,35 avec Hi-Lo / 1,46 avec HML (RI 700mm)
Vitesse minimale avec vitesses rampantes	km/h	0,36 avec 12+12 / 0,30 avec Hi-Lo / 0,32 avec HML (RI 700mm)
Régime moteur à 40 km/h	tr/min	1901 avec Hi-Lo / HML (RI 700mm)
Contrôle de la transmission		levier manuel
Inverseur		● Inverseur mécanique - ○ Inverseur électro-hydraulique à réactivité réglable
PRISE DE FORCE ARRIÈRE		
Type		● mécanique - ○ électro-hydraulique
Vitesse	tr/min	● 540/540E - ○ 540/1000 - ○ 540/540E/1000/1000E - ○ 540
Vitesse proportionnelle à l'avancement		○
Régime moteur aux vitesses nominales PDF - 540/540E/1000/1000E	tr/min	1944 / 2261 / 1935 / 1621
Rotation - type arbre cannelé		horaire (vue depuis l'arrière du tracteur) ● arbre 1 3/8" à 6 cannelures ○ arbre 1 3/8" à 21 cannelures
ESSIEUX AVANT ET ARRIÈRE		
Essieu avant rigide		●
Traction		4RM
Blocage du différentiel avant		● à glissement limité - ○ blocage intégral du différentiel Hydralock
Blocage du différentiel arrière		● électro-hydraulique
SYSTÈME DE FREINAGE		
Freins avant		● engagement automatique des 4 roues motrices lors du freinage
Freins arrière		freins à rampe
Systèmes de freinage remorque		○ hydraulique 2 lignes MR - ○ hydraulique ligne simple ou CUNA - ○ pneumatique 2 lignes*
CIRCUIT HYDRAULIQUE		
Pompe hydraulique relevante et distributeurs + direction - débit		● 56 + 30 l/min
Distributeurs arrière - type, nombre		mécaniques, 1 - 2 - 3
Sélecteur de débit / Répartiteur de débit		○
Retour libre		●
Distributeurs ventraux - type, nombre, débit		2 mécaniques avec joystick multifonction - 80 l/min

ATTELAGE À 3 POINTS ARRIÈRE		
Contrôle du levage arrière		● mécanique - ○ électronique
Catégorie - type de raccords		II - ○ rotules fixes - ○ raccords rapides - ○ bras télescopiques
Ergonomic Lift System (E.L.S.) avec système d'amortissement hydraulique		○
Capacité de levage maximale aux crochets	kg	● 3900
ATTELAGE À 3 POINTS AVANT		
Relevage avant		○
Catégorie - type de raccords		II - crochets rapides
Capacité de levage maximale	kg	1600
PRISE DE FORCE AVANT		
Type - Vitesse	tr/min	○ - électro-hydraulique à réactivité réglable - 1000
Régime moteur à la vitesse nominale PDF	tr/min	1920
Rotation - type arbre cannelé		○ - horaire (vue depuis l'avant du tracteur) - arbre 1 3/8" à 6 cannelures
CABINE		
Cabine Total View Slim sur silentblocs		●
Niveau sonore perçu par le conducteur	dB(A)	76
Catégorie de filtration		2
Chauffage / Climatisation		● - chauffage et ventilation - ○ climatisation à commande manuelle
Pare-brise arrière ouvrant		●
Siège pneumatique Comfort		○
Siège passager		○
Prédisposition radio		●
Radio		○
Phares de travail halogènes		● 2 à l'arrière - 2 à l'avant
Phares de travail LED		○ 2 à l'avant - 4 à l'arrière - 2 sur les poignées
Clignotants		● côté gauche et droit - ○ côté gauche
TECHNOLOGIE À BORD		
PSM Precision Steering Management et ISObus - prédisposition		●
PSM Precision Steering Management et ISObus - kit complet EGNOS		○ - écran X25, antenne AGS-2 et volant AES-35
PSM Precision Steering Management et ISObus - kit complet RTK NTRIP		○ - Pièces détachées Argo Tractors
Landini Fleet Management - 3 ans d'abonnement complet		○
Landini Fleet & Diagnostic Remote Management - 3 ans d'abonnement complet		○
DIMENSIONS ET POIDS		
Empattement	mm	2171
Hauteur maximale au toit cabine sans clignotants	mm	2485 - mesurée avec pneus 280/85R24 - 420/85R30
Hauteur du centre de l'essieu arrière au toit cabine	mm	1828
Longueur maximale avec masses de lestage avant Largeur de la voie (min - max)	mm	4297 - (1643 - 2402) - mesurées avec pneus 280/85R24 - 420/85R30
Rayon de braquage	mm	4700 mesuré avec pneus 380/70R24 - 480/70R34
Poids à l'expédition mesuré avec spécifications moyennes	kg	3700
Poids maximal autorisé	kg	5800
Taille maximale pneus avant et arrière - (Rayon Index - RI)	mm	380/70R24 (RI 575mm) - 480/70R34 (RI 750mm)
Support masses de lestage	kg	●
Masses avant nombre x poids	kg	○ 6x36 - ○ 8x36
Masses arrière - nombre x poids	kg	○ 2x60 - ○ 4x60

Légende : ● de série ○ en option * après-vente

SERIE 5 HC

	SERIE 5-100 HC	SERIE 5-110 HC
MOTEUR		
Puissance nominale (97/68 CE - ISO TR 14396)	ch / kW	95,2/70
Puissance maximale (97/68 CE - ISO TR 14396)	ch / kW	95,2/70
Régime nominal	tr/min	2200
Régime de puissance maximale	tr/min	1900
Couple maximal à 1400 tr/min	Nm	395
Réserve de couple		30%
Fabricant		FPT
Type moteur		F36
Système de post-traitement des gaz d'échappement Stage V / Tier 4 Final		DOC + SCRof
Cylindres / Cylindrée / Soupapes		4 / 3,6 l / 16 V
Système de filtrage de l'air		filtre à air à sec
Système d'aspiration		turbocompressé avec aftercooler
Système d'injection		common rail haute pression à contrôle électronique
Intervalle d'entretien		500 heures
Système de refroidissement		système radiateur matriciel
Ventilateur de refroidissement		● entraînement par courroie - ○ *viscocoupleur
Engine Memo Switch		●
CAPACITÉ		
Réservoir à carburant	l	135
Réservoir AdBlue / DEF	l	13
Liquide de refroidissement	l	10
EMBRAYAGE		
Type		● mécanique
TRANSMISSION		
Type		● mécanique - ○ électro-hydraulique
Nombre de rapports - std		● 12 AV + 12 AR avec inverseur mécanique ○ 12 AV + 12 AR avec inverseur électro-hydraulique à réactivité réglable
Nombre de rapports - option 1		○ 112 AV + 12 AR avec inverseur électro-hydraulique à réactivité réglable
Nombre de rapports - option 2		○ 24 AV + 24 AR avec Powershift Hi-Lo ○ 24 AV + 24 AR avec inverseur électro-hydraulique à réactivité réglable et Hi-Lo
Vitesse minimale sans vitesses rampantes	km/h	1,19 (RI 800mm)
Vitesse minimale avec vitesses rampantes	km/h	0,32 avec 12+12 / 0,26 avec Hi-Lo (RI 800mm)
40 km/h - régime moteur	tr/min	1960 avec HI-Lo (RI 800mm) 30 ECO
Contrôle de la transmission		levier manuel
Inverseur		● Inverseur mécanique - ○ Inverseur électro-hydraulique à réactivité réglable
PRISE DE FORCE ARRIÈRE		
Type		● mécanique - ○ électro-hydraulique
Vitesse	tr/min	● 540 - ○ 540/540E - ○ 540/1000
Vitesse proportionnelle à l'avancement		○
Régime moteur aux vitesses nominales PDF - 540/540E/1000/1000E	tr/min	1944 / 1377 / 1917
Rotation - type arbre cannelé		horaire (vue depuis l'arrière du tracteur) ● arbre 1 3/8" à 6 cannelures ○ arbre 1 3/8" à 21 cannelures
ESSIEUX AVANT ET ARRIÈRE		
Essieu avant rigide		●
Traction		● 4RM
Blocage du différentiel avant		blocage intégral du différentiel Hydralock
Blocage du différentiel arrière		● électro-hydraulique
Essieu arrière avec moyeu type bride		●
SYSTÈME DE FREINAGE		
Freins arrière		hydrauliques, à pistons annulaires
Systèmes de freinage remorque		● hydraulique à 2 lignes conforme à MR - ○ hydraulique à 1 ligne ou CUNA
Park Lock		○ (uniquement avec RPS)
CIRCUIT HYDRAULIQUE		
Pompe hydraulique services + direction - débit		● 62 + 32 l/min
Distributeurs arrière - type, nombre		mécaniques, 2 - 3
Sélecteur de débit / Répartiteur de débit		○
Retour libre		●
Distributeurs ventraux - type, nombre, débit		2 mécaniques avec joystick multifonction - 80 l/min
Quantité maximale d'huile prélevable à 1500 tr/min		● jusqu'à 35

ATTELAGE À 3 POINTS ARRIÈRE		
Contrôle du levage arrière		● mécanique - ○ mécanique avec ELS
Catégorie - type de raccords		II - ○ rotules fixes - ○ raccords rapides - ○ bras télescopiques
Capacité de levage maximale aux crochets	kg	● 3900 avec 2 vérins supplémentaires
CABINE		
Cabine Total View Slim sur silentblocs		●
Niveau sonore perçu par le conducteur	dB(A)	78
Catégorie de filtration		2
Chauffage / Climatisation		● - chauffage et ventilation - ○ climatisation à commande manuelle
Pare-brise avant ouvrant		●
Siège pneumatique Comfort		○
Siège passager		○
Prédisposition radio		●
Radio		○ - radio DAB mp3 avec 2 haut-parleurs, Bluetooth, entrée auxiliaire et microphone intégré
Phares de travail		● 4 phares de travail - 2 sur le toit à l'avant, 2 sur le toit à l'arrière - 2 8 phares de travail ○ - 2 sur le toit à l'avant, 2 sur le toit à l'arrière, 2 sur le capot, 2 sur les poignées (LED)
Clignotants		● côté gauche et droit - ○ sans
DIVERS		
PSM Precision Steering Management et ISOBus - prédisposition		●
PSM Precision Steering Management et ISOBus - fkit complet EGNOS		○ - écran X25, antenne AGS-2 et volant AES-35
PSM Precision Steering Management et ISOBus - kit complet RTK NTRIP		○ - Pièces détachées Argo Tractors
Landini Fleet Management - 3 ans d'abonnement complet		○
Landini Fleet & Diagnostic Remote Management - 3 ans d'abonnement complet		○
DIMENSIONS ET POIDS		
Empattement	mm	2355
Hauteur maximale au toit cabine sans clignotants	mm	2870 - mesurée avec pneus 9.5R48 - 9.5R48
Hauteur du centre de l'essieu arrière au toit cabine	mm	2070
Longueur maximale avec masses de lestage avant - Largeur (Min - Max)	mm	4400 - (1782-2542) - mesurées avec pneus 9.5R48 4RM
Poids à l'expédition mesuré avec spécifications moyennes	kg	4300
Poids maximal autorisé	kg	6000
Taille maximale pneus avant et arrière - (Rayon Index - RI)	mm	9.5R48 - 9.5R48 (RI 800 mm)
Support masses de lestage / Crochet d'attelage avant		●
Masses avant - nombre x poids	kg	○ 6x36 - ○ 10x36
Masses arrière - nombre x poids	kg	○ 2x60 - ○ 4x60

Légende : ● de série ○ en option * après-vente



Landini®

Passion for Innovation.

