

**COMPATTO
AGILE
PERFORMANTE**

MISTRAL2



MISTRAL2 STD GE

2-055 • 2-060

Landini

Passion for Innovation.



LANDINI MISTRAL2, SPECIALISTA IN COMPATTEZZA

Apprezzati in tutto il mondo, i trattori Landini vantano una tradizione unica, lunga oltre 130 anni. La famiglia degli specialistici Landini conferma la sua assoluta qualità con il nuovo **Mistral2**, una macchina che sa coniugare le migliori prestazioni di sempre con il rispetto dell'ambiente.

Grazie alla sua agilità e alle dimensioni molto ridotte, che garantiscono il minimo compattamento del suolo e una assoluta manovrabilità, il **Mistral2** è il trattore di riferimento per l'orticoltura, le coltivazioni a tendone e le serre; perfettamente a suo agio anche nei frutteti e nei vigneti. In più, il **Mistral2** è la soluzione ideale negli impieghi per la municipalità, come la manutenzione delle aree verdi e attività di spazzaneve e spargisale, o per tutte quelle mansioni dove è necessario il rispetto del manto erboso, come campi da golf, parchi e giardini.

Il nuovo Landini **Mistral2** stupisce per leggerezza, manovrabilità, compattezza, prestazioni, facilità di utilizzo e comfort. È il Mistral più efficiente di sempre, grazie al motore Kohler KDI 1903 TCR, con potenze di 49 e 57 CV, e a coppie massime di 180 e 200 Nm, già disponibili a soli 1200 giri. Fortemente prestazionale ed ecologico, il **Mistral2** vanta consumi ridotti e il pieno rispetto delle norme anti inquinamento Stage V. In più, per garantire la massima visibilità frontale e un lavoro agile anche nei passaggi più bassi, il **Mistral2** presenta il cofano con

MISTRAL2



HIGHLIGHTS

- Cofano e volante con l'altezza minima più bassa della categoria, solo 1.130 mm da terra nel GE: ideale per l'orticoltura, le coltivazioni a tendone e le serre.
- Larghezza minima fuori tutto di soli 1.203 mm: il **Mistral2** è perfetto anche per i filari stretti.
- Sono disponibili 2 versioni: Piattaforma STD o GE, con arco abbattibile, e Cabina STD.
- Operatività e sicurezza ottime anche su terreni in pendenza, grazie all'eccellente distribuzione dei pesi e al baricentro basso.
- Trasmissione progettata e realizzata da Argo Tractors, con 4 marce e 3 gamme, inversore meccanico sincronizzato e, in opzione, Super Riduttore. Velocità massima: 30 km/h.
- Assale anteriore a doppia trazione con bloccaggio differenziale ad innesto elettroidraulico.
- Motore Kohler 3 cilindri Turbo aftercooler Common Rail, con coppia massima fino a 200 Nm, subito disponibili a 1200 giri, e riserva di coppia fino al 37%, per una pronta reattività sia durante il lavoro che nei trasferimenti.
- Potenze di 49 CV e 57 CV: il nuovo **Mistral2** è il più performante di sempre.

l'altezza minima più bassa della categoria: soli 1.230 mm da terra per la versione STD, ulteriormente ridotti a 1.130 mm nella versione GE. Inoltre, il passo di 1.790 mm, il più corto della categoria, e il raggio di sterzata ridotto, consentono al **Mistral2** di sfruttare tutta la superficie del campo, diminuendo le manovre, i tempi di lavoro, i consumi e la fatica dell'operatore.

Il design del **Mistral2**, slanciato e dinamico, combina sapientemente aspetti tecnici, funzionali ed estetici per esaltare l'essenza Landini: offrire innovazione, produttività e comfort massimi, come da tradizione.

Vero campione di versatilità, il nuovo **Mistral2** svolge ogni lavorazione in modo davvero efficiente. Il **Mistral2** è disponibile in 2 versioni con vocazioni specifiche, ciascuna nei modelli 2-055 e 2-060:

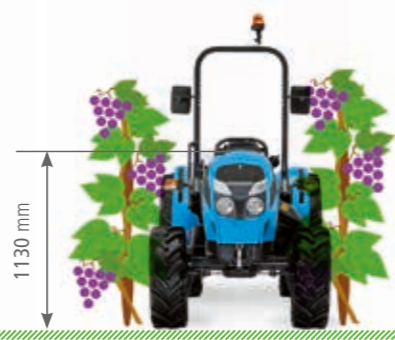
- Versione STD: dedicata all'orticoltura, al frutteto stretto e al vigneto, disponibile anche con Cabina alta visibilità.
- Versione GE: dedicata all'orticoltura in serra; ideale per frutteti e vigneti bassi e a tendone.

MISTRAL2 STD



• Larghezza 1203 mm

MISTRAL2 GE



• Larghezza 1260 mm



CABINA

Visibilità perfetta e comfort di prima classe
pagina 6

CIRCUITO IDRAULICO

Versatile, per rispondere alle tue esigenze
pagina 16

MOTORE

Ha sempre la risposta pronta
pagina 20

SOLLEVATORE POSTERIORE

Capace ed efficiente
pagina 17

ASSALE

Campione di manovrabilità
pagina 14

TRASMISSIONE

Robusta, perfetta per ogni impiego
pagina 10

EFFICIENTE



RISPETTO DELL'AMBIENTE E POTENZA AL TOP DELLA CATEGORIA

Il Landini **Mistral2** si evolve nel segno della sostenibilità ambientale e delle prestazioni, con il rispetto delle norme anti inquinamento Stage V e con il Mistral più potente di sempre. Il nuovo motore a 3 cilindri Kohler KDI 1903 TCR turbo aftercooler, da 49 e 57 CV, è dotato di tecnologia Common Rail, per garantire sempre reattività e potenza. La coppia massima, di 180 Nm per il modello 2-055 e di 200 Nm per il 2-060, associata a una riserva di coppia fino al 37%, assicura prestazioni prolungate alla massima efficienza, in ogni situazione di lavoro.

Il serbatoio di carburante del **Mistral2** ha una capacità di 40 lt, per offrire una buona autonomia di lavoro.

*Il mio nuovo **Mistral2**
lo sento sempre reattivo...
E poi, con le sue dimensioni ridotte,
ho finalmente una visuale buona
in ogni lavoro! E in più è
così maneggevole...*

Paolo

SISTEMA EGR + DOC + DPF, PER IL RISPETTO DELLA NORMATIVA STAGE V

Il pieno rispetto delle norme anti inquinamento Stage V è garantito dall'innovativo sistema di ricircolo dei gas di scarico EGR (Exhaust Gas Recirculation), unito al catalizzatore di ossidazione DOC (Diesel Oxidation Catalyst) e al filtro anti-particolato DPF (Diesel Particulate Filter) a rigenerazione passiva. Il sistema di post-trattamento dei gas di scarico è stato installato sul lato inferiore del cofano, fuori dal campo visivo dell'operatore. Landini ha introdotto questa innovazione per mantenere invariata l'altezza del cofano da terra, garantendo la massima compattezza e visibilità di guida.



Il consumo di carburante viene ottimizzato dal sistema Engine Memo Switch, che memorizza e richiama il regime del motore più adeguato al tipo di lavorazione svolta. Questa automazione semplifica e velocizza il lavoro dell'operatore, riducendone lo stress.

Il trattamento dei gas di scarico DOC e DPF a rigenerazione passiva del filtro elimina le pause di lavorazione, incrementando il rendimento delle giornate di lavoro.



PIATTA

HIGHLIGHTS

- Cofano e volante con l'altezza minima più bassa della categoria, solo 1.130 mm da terra per la versione GE: perfetto per l'orticoltura, le coltivazioni in tunnel e a tendone, i filari bassi.
- Versione Piattaforma con arco abbattibile, per passaggi estremamente bassi.
- Posto guida di facile accesso, comodo e con comandi disposti in modo ergonomico.
- Massima visibilità anteriore e posteriore.

VERSIONE PIATTAFORMA, COMODITÀ E PRODUTTIVITÀ

L'attento design che distingue il **Mistral2** versione Piattaforma si esprime nella perfetta distribuzione di linee e superfici. Uno stile capace di unire bellezza e funzionalità, perché le forme filanti e il profilo ribassato del **Mistral2** facilitano il lavoro anche tra i filari più bassi e stretti. Il posto di guida è ampio, comodo, sicuro e presenta una perfetta visibilità a 360°. Attenta ergonomia, dimensioni ridotte e alta potenza: il nuovo **Mistral2** sa come garantire la massima produttività.



BASSO PROFILO, ALTI RISULTATI

Ogni dettaglio del **Mistral2** è stato studiato per massimizzare il comfort e la produttività. L'arco abbattibile permette di operare facilmente anche in passaggi estremamente bassi. La versione GE vanta il cofano con l'altezza minima

più bassa della categoria: solo 1.130 mm da terra, 100 mm in meno rispetto alla versione STD. Inoltre, il volante è più basso del cofano, per riuscire a tenerlo saldamente, e nella massima sicurezza, anche in presenza di rami bassi.



IL MISTRAL2 PIATTAFORMA METTE L'OPERATORE AL CENTRO

Tutte le leve del **Mistral2** sono state sistemate in modo ergonomico nella zona volante, lasciando libero il tunnel centrale, per assicurare un facile accesso e una grande comodità di lavoro. Il posto di guida è ampio e presenta una distanza ottimale tra il volante e il sedile. L'altezza minima del trattore facilita e velocizza il lavoro nei passaggi più bassi. Landini **Mistral2** piattaforma mette l'operatore al centro, garantendogli giornate di lavoro più confortevoli e leggere.





*Ora che
lo uso ne sono certo:
il **Mistral2** è piccolo fuori e
grande dentro... perché è comodo,
e poi ho tutto sotto controllo.
A me sembra di lavorare
in modo più veloce
e meno faticoso!*

Davide

MISTRAL2 CON CABINA: PIÙ COMFORT, PIÙ RENDIMENTO

Gli agricoltori trascorrono molto tempo a bordo dei trattori: un ambiente di guida confortevole fa la differenza in termini di minore stanchezza e più rendimento. La Cabina del **Mistral2** è un luogo di lavoro sicuro e accogliente in ogni stagione, realizzato con materiali di derivazione automobilistica.

Le sue porte incernierate posteriormente e la struttura a 4 montanti consentono un accesso facile e una piena visibilità panoramica a 360°. All'interno, tutto è studiato con cura: il posto di guida è regolabile, la colonna di sterzo del volante è inclinabile, i pedali e i comandi sono posti in modo ergonomico e la strumentazione digitale tiene costantemente sotto controllo l'operato del trattore. Il **Mistral2** è adatto a operare anche in zone forestali e rocciose, grazie alla Cabina omologata FOPS, capace di garantire la massima sicurezza contro la caduta dall'alto di oggetti e materiali pesanti, come rami o rocce.

COMODO

HIGHLIGHTS

- Porte ampie incernierate posteriormente, per un facile accesso in cabina.
- Posto guida spazioso, volante orientabile, comandi ergonomici e finiture di derivazione automotive, per un comfort assicurato.
- Piena visibilità panoramica a 360°, grazie alla struttura a 4 montanti.
- Parabrezza anteriore e posteriore apribili.

**PARABREZZA RASTREMATO, PER UNA VISIBILITÀ MIGLIORE**

La Cabina del **Mistral2** è rastemata nella parte superiore del parabrezza frontale, per garantire una grande visibilità, utile nei passaggi bassi. L'operatore può così rimanere nella posizione di lavoro più comoda, senza doversi sporgere. In più, il parabrezza anteriore e quello posteriore sono apribili, per una ventilazione ottimale. Queste soluzioni aumentano il comfort e riducono l'affaticamento, favorendo lavorazioni di migliore qualità.

UN CLIMA PERFETTO TUTTO L'ANNO

Integrato nel tetto della Cabina, l'efficiente sistema di climatizzazione del **Mistral2** garantisce un ambiente di lavoro ideale tutto l'anno, in ogni situazione climatica. Il pannello di controllo è collocato sul tetto in posizione comoda.

FARI ANTERIORI E POSTERIORI DELLA CABINA

La Cabina del **Mistral2** presenta 4 fari da lavoro, 2 anteriori integrati nella scocca e 2 posteriori ampiamente orientabili, per operare senza sforzo anche in situazioni di scarsa luminosità, come il mattino presto, la sera tardi e la notte.





ROBUSTO



TRASMISSIONE SPEED FOUR, TUTTA LA FORZA DI UN GRANDE CLASSICO

Solo i grandi classici sono capaci di durare nel tempo. La trasmissione Speed Four, interamente progettata e costruita in Italia da Landini, è uno dei grandi punti di forza del **Mistral2**. Robusta, efficiente e versatile, la trasmissione Speed Four ha le velocità e i rapporti giusti per incrementare la produttività in ogni lavorazione del **Mistral2**.

La trasmissione Speed Four presenta 4 marce sincronizzate e fino a 4 gamme meccaniche. Con il Super Riduttore, disponibile a richiesta, arriva a 16 AV + 16 RM. La velocità massima è di 30 km/h. Con il Super Riduttore la velocità minima è di soli 220 m/h, al massimo regime del motore.

Per inversioni di marcia più semplici e veloci, il cambio è provvisto di inversore meccanico sincronizzato con leva al volante, comoda da raggiungere senza distrazioni dalla guida.



MASSIMA ROBUSTEZZA, MINIMA COMPATTAZIONE DEL TERRENO

Il **Mistral2** sa unire grande forza e straordinaria leggerezza: la versione Piattaforma pesa solo 1.600 kg. Grazie a queste qualità, il **Mistral2** garantisce una compattazione minima del terreno, a cui associa una grande capacità di carico: 3.050 Kg di massa complessiva.



PRESA DI FORZA

La presa di forza, con doppia velocità di serie, è di 540/540E giri/min, con PTO sincronizzata all'avanzamento sempre presente.



INVERSO MECCANICO

Il **Mistral2** presenta di serie l'inversore meccanico sincronizzato Synchro Shuttle, facilmente comandabile durante le manovre e le lavorazioni grazie alla comoda leva al volante.

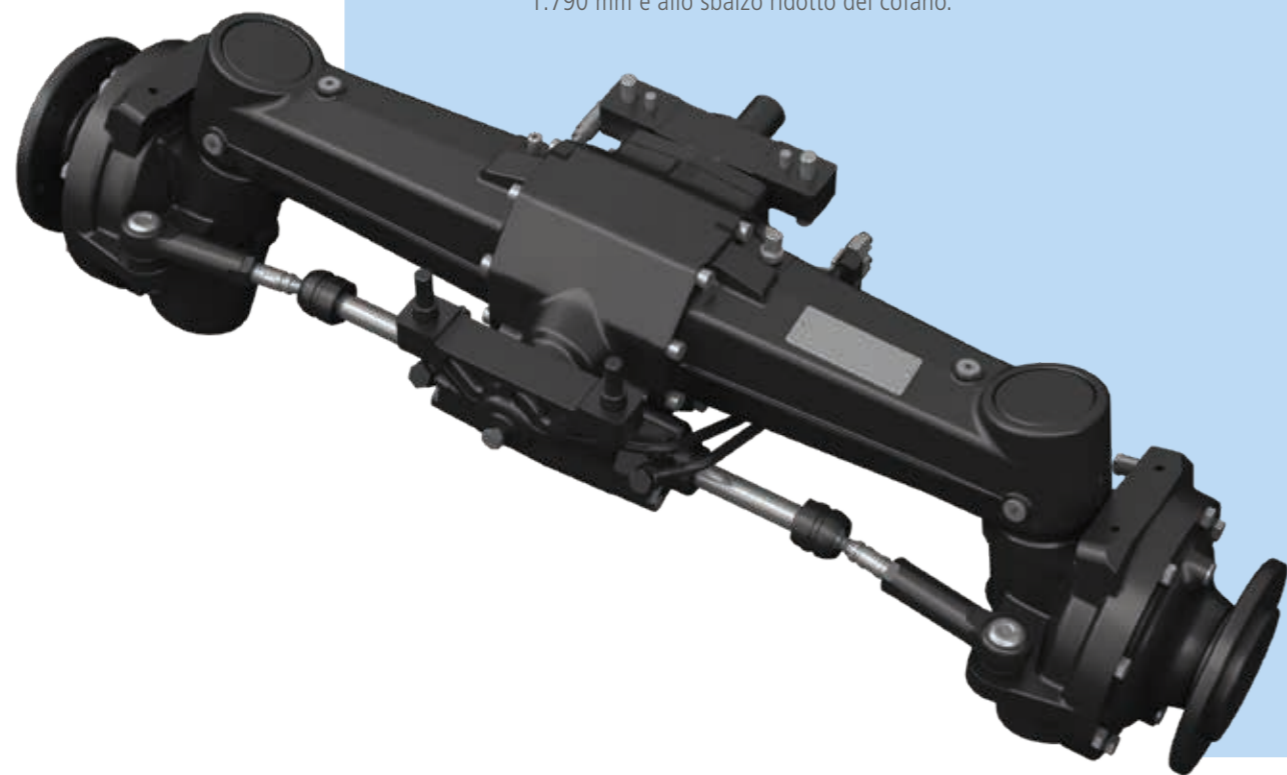


PRESA DI FORZA A INNESTO MECCANICO GRADUALE, PER UN COMFORT MIGLIORE

L'innesto e il disinnesto della presa di forza sono facilmente gestibili e modulabili tramite una comoda leva collocata di fronte all'operatore.

MANOVRABILITÀ ECCELLENTE

Il **Mistral2** garantisce all'operatore una visibilità e una manovrabilità eccezionali, grazie all'angolo di sterzo che arriva fino a 55°, al passo corto di soli 1.790 mm e allo sbalzo ridotto del cofano.



VERSATILITÀ AL TOP, CON IL SOLLEVATORE E LA PRESA DI FORZA ANTERIORI

Il sollevatore e la presa di forza anteriori, disponibili a richiesta, ampliano ancora di più la grande versatilità del **Mistral2**. Il sollevatore anteriore, di categoria 1N, è equipaggiato di attacchi rapidi e può sollevare 400 kg. La velocità di rotazione della presa di forza anteriore è di 1.000 giri/min.

*Il mio **Mistral2** è piccolo ma forte, perché mette tutta la potenza nelle lavorazioni, senza dispersioni. E quindi lo uso ovunque: filari, traino, lavori sotto sforzo... ci faccio tutto!*

Vittorio

HYDRALOCK, L'ASSALE ANTERIORE CAMPIONE DI VERSATILITÀ

L'assale rigido anteriore Hydralock è integralmente progettato e realizzato in Landini nel rispetto dei più elevati standard di qualità, per garantire una versatilità e una manovrabilità senza confronti. L'assale Hydralock dedicato al **Mistral2** versione GE è stato studiato per affrontare agevolmente anche i passaggi più bassi, grazie ad un'altezza ridotta di 101 mm rispetto allo stesso per la versione STD. Hydralock offre il pratico bloccaggio elettroidraulico del differenziale, per assicurare una grande trazione sulle 4 ruote motrici, anche in condizioni di poca aderenza, e per garantire una frenata integrale forte e sicura.

BLOCCAGGI ELETTROIDRAULICI, PER UNA TRAZIONE SEMPRE ECCELLENTE

Grazie all'innesto elettroidraulico della doppia trazione, e al bloccaggio simultaneo dei differenziali, la trazione è sempre perfetta anche sui terreni più impervi.





CIRCUITO IDRAULICO EFFICIENTE, PER RISPONDERE ALLE TUE ESIGENZE

Perfettamente configurato e dimensionato a misura delle attività lavorative svolte nell'orticoltura, nelle serre, nei frutteti, nei vigneti e per la municipalità, l'impianto idraulico del **Mistral2** presenta 2 pompe in tandem: la prima ha una portata di 35 l/min ed è dedicata al sollevatore posteriore e ai servizi idraulici; l'altra, con una portata di 20 l/min, serve lo sterzo, per il massimo comfort di guida.

Altamente versatile per soddisfare ogni esigenza di lavoro, l'impianto idraulico del **Mistral2** può venire equipaggiato fino a 3 distributori: 2 standard e 1 flottante.

SOLLEVATORE POSTERIORE FORTE ED EFFICIENTE

Il robusto sollevatore posteriore meccanico, con i sensori della posizione e dello sforzo controllato collocati sull'attacco a tre punti, solleva fino a 1.200 kg. A richiesta, i bracci del sollevatore possono venire accessoriati con attacchi rapidi posteriori, per facilitare e velocizzare l'aggancio e lo sgancio delle attrezzature, e con terzo punto a regolazione meccanica, per la massima versatilità e comodità di impiego.



LANDINI FLEET MANAGEMENT

Innovativi per tradizione, in Landini abbiamo predisposto la flotta dei trattori alla gestione da remoto. L'evoluto sistema telematico Landini Fleet Management, progettato per diminuire i costi operativi e aumentare l'efficienza e la redditività, compie funzioni come:

- 1. Controllo della flotta:** visualizza la posizione dei trattori in tempo reale e misura la loro efficienza con parametri come la velocità, la performance del motore, la media dei consumi e l'avanzamento del lavoro.
- 2. Analisi dei dati:** stabilisce la produttività e il rendimento di ogni macchina, consentendo all'azienda di monitorare i profitti.
- 3. Memoria dei dati di lavorazione:** per eliminare gli errori e gli sprechi di tempo e risorse, e per massimizzare il rendimento.

Da sempre Landini risponde con i fatti, per garantire più sicurezza, più comfort e più rendimento.

AGRICOLTURA 4.0



PRATICO

MANUTENZIONE RAPIDA, PER ESSERE SUBITO OPERATIVI

Il layout sottocofano del **Mistral2** è intuitivo e pratico, per favorire le tante soluzioni studiate per semplificare e velocizzare la manutenzione quotidiana:

1. Il cofano totalmente apribile permette un'accessibilità completa, che rende più rapido ogni intervento di controllo e manutenzione.
2. Il rabbocco dell'olio del motore avviene senza aprire il cofano, poiché il tappo con asta è collocato nella parte bassa del motore.
3. Il filtro dell'aria del motore è posizionato in modo da essere facilmente pulibile o sostituibile.
4. I radiatori, posti frontalmente al motore, e la griglia antipolvere, estraibile lateralmente, permettono una pulizia semplice, veloce e accurata.
5. Il serbatoio del carburante è collocato tra il posto guida e il cofano, per consentire rifornimenti rapidi e comodi.
6. I filtri dell'aria, montati lateralmente sul tetto della cabina, sono facili da raggiungere e protetti da griglie a sblocco rapido, per una manutenzione semplice e veloce.
7. Il livello dell'olio della trasmissione è comodamente controllabile tramite il tappo con asta posizionato sul ponte del trattore.





RICAMBI E SERVICE LANDINI, PER AVERE SEMPRE IL MEGLIO

Nella ricambistica e nei servizi di post-vendita, il marchio Landini è da sempre un simbolo di qualità e di affidabilità. I ricambi originali Landini, realizzati seguendo i più alti standard qualitativi, garantiscono prestazioni e sicurezza migliori, perché sviluppati da chi il trattore lo progetta e lo costruisce.

Tra i plus del service Landini:

> La spedizione dei ricambi avviene sempre nelle 24 ore in cui si riceve l'ordine.

> Ogni componente, garantito 12 mesi, possiede un ologramma non falsificabile che ne certifica l'originalità e la qualità costruttiva.

> I ricambi originali Landini sono affidabili e convenienti, perché migliorano il rendimento del **Mistral2** e la qualità del suo lavoro.

L'assistenza tecnica, gestita dai nostri concessionari, viene svolta da personale specializzato e competente, dotato della tecnologia diagnostica più avanzata e orientato alla risoluzione dei problemi. Scegliere Landini significa scegliere l'eccellenza.





TRADIZIONE

LANDINI, UNA LUNGA STORIA DI SUCCESSI

Giovanni Landini aveva un sogno: cambiare per sempre la storia dell'agricoltura, portando in campo tutta la forza delle macchine. Il sogno lo avvera nel 1884 quando, sostenuto dalla forza delle sue idee, fonda la fabbrica di trattori Landini. Questa attitudine all'innovazione progettuale e produttiva è la qualità che ha distinto tutta la grande tradizione Landini. Una storia caratterizzata da un profondo impegno umano, che con il tempo è diventato l'autentico legame tra l'Azienda e la sua gente.

Gli specialistici Landini rappresentano bene quell'affidabilità leggendaria e quell'innovazione tecnologica unita alla semplicità che da sempre distinguono l'azienda. Nel 1982 vengono prodotti i primi trattori specializzati per il frutteto. Nel 1986 la gamma si arricchisce con la serie dedicata al vigneto. Nel 1994 l'azienda Landini entra nel Gruppo Industriale Argo. Questa acquisizione darà al marchio la forza necessaria per essere presente in tutto il mondo con filiali commerciali e importatori. Rendere meno faticoso e più produttivo il lavoro di ogni uomo era il sogno di Giovanni Landini. Un desiderio attuale ancora oggi, perché dalla qualità dell'agricoltura dipende la qualità della vita.

DATI TECNICI

	MISTRAL 2-055 STD	MISTRAL 2-060 STD	MISTRAL 2-055 GE	MISTRAL 2-060 GE	
MOTORE					
Costruttore	Kohler				
Modello	KDI 1903 TCR				
Potenza massima (ISO)	CV/kW	49 / 36	57 / 42	49 / 36	57 / 42
Regime potenza massima	giri/min	2600			
Coppia massima	Nm	180	200	180	200
Regime di coppia massima	giri/min	1200			
Cilindri / Valvole - Cilindrata	cm ³	3 / 12 - 1900			
Categoria emissioni	Stage V				
Sistema post-trattamento emissioni	EGR + DOC + DPF				
Sistema di aspirazione	turbo aftercooler				
Sistema di iniezione	iniezione diretta common rail				
Sistema di raffreddamento	liquido				
Engine Memo Switch	●				
CAPACITA'					
Serbatoio carburante	l	40			
TRASMISSIONE					
Tipo trasmissione	meccanica				
Tipo frizione	meccanica				
Numero rapporti AV+RM	● 12+12 - ○ 16+16 con superriduttore				
Velocità minima	m/h	● 770 - ○ 220 (con superriduttore)			
Regime motore a 30 km/h	giri/min	2600			
PRESA DI FORZA POSTERIORE					
Tipo	meccanica a secco				
Velocità	giri/min	● 540/540E e sincronizzata all'avanzamento			
ASSALE ANTERIORE					
Tipo assale	rigido 4RM				
Bloccaggio differenziale anteriore	● Hydralock				
SISTEMA DI FRENATURA					
Freni posteriori	● meccanici multi-disco in bagno d'olio				
CIRCUITO IDRAULICO					
Tipo circuito idraulico - Pompa idraulica	circuito a centro aperto - pompa doppia				
Capacità circuito idraulico servizi + sterzo	l/min	35+20			
Distributori idraulici posteriori	● 2 std - ○ 2 std + 1 flottante				
ATTACCO A 3 PUNTI POSTERIORE					
Controllo sollevatore posteriore	meccanico con posizione e sforzo controllati				
Categoria - Tipo attacchi	● Cat. 1 con attacchi fissi - ○ Cat. 2 con attacchi rapidi cat. 1/cat. 2 e terzo punto meccanico				
Capacità max di sollevamento	kg	1200			
ATTACCO A 3 PUNTI ANTERIORE					
Tipo sollevatore anteriore	○ meccanico Cat.1N				
Capacità massima di sollevamento	kg	400			
PRESA DI FORZA ANTERIORE					
Tipo	○ meccanico				
Velocità	giri/min	○ 1000			

CABINA E POSTAZIONE DI GUIDA			
Tipo cabina	● struttura FOPS a 4 montanti sospesa su silent block	-	
Climatizzazione	○ A/C manuale	-	
Sistema radio	● predisposizione radio ○ autoradio e impianto audio	-	
Fleet Management	mm	○ predisposizione / abbonamento 3 anni / abbonamento 5 anni	
DIMENSIONI E PESI			
Passo veicolo 4RM	mm	1790	1770
Altezza al telaio di protezione min - max	mm	2124 - 2199	2030 - 2105
Altezza al tetto cabina min - max	mm	2205 - 2280	-
Altezza al cofano min - max	mm	1230 - 1305	1131 - 1206
Lunghezza con zavorre anteriori min - max	mm	3168 - 3504	3168 - 3504
Larghezza fuori tutto min - max	mm	1203 - 1638	1260 - 1615
Peso veicolo Piattaforma/Cabina	kg	1600 / 1780	1580 / -
Massa massima ammissibile	kg	3050	3050
Pneumatici posteriori (indice IR) min - max	mm	320/70R20 (475) - 360/70R24 (550)	
Zavorre anteriori	kg	○ 4x24	

Legenda: ● standard ○ option



Landini®

Passion for Innovation.

