

GAMA



GAMATRACTORES

FOCUS

REX4 ELECTRA

REX4 ELECTRA

EVOLVING HYBRID

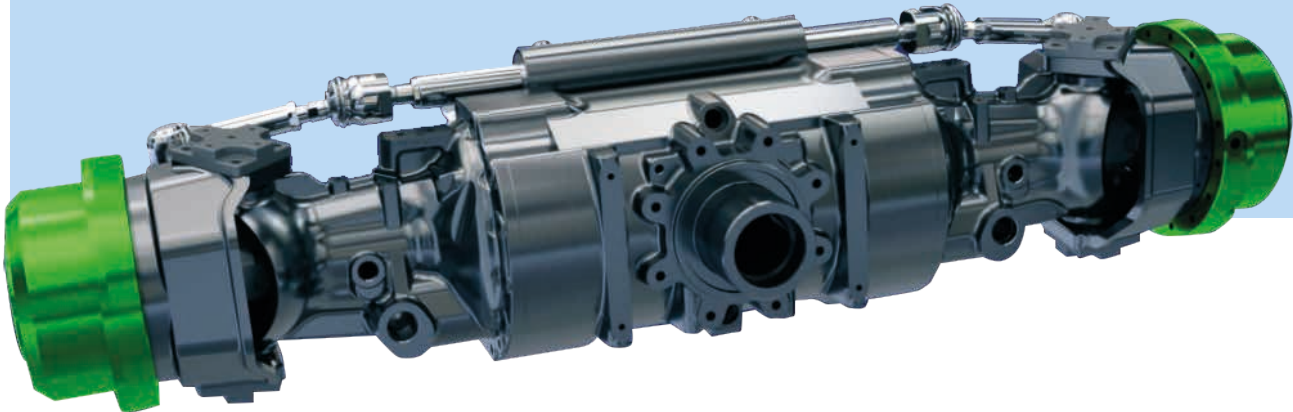




REX4 ELECTRA EVOLVING HYBRID, LA EVOLUCIÓN DE LA ESPECIE

La historia de Landini es una historia de pasión e inversión en investigación y desarrollo. Una historia en la que cada solución innovadora pone siempre al hombre en el centro. Landini ha estudiado a fondo la tecnología eléctrica: entenderla a fondo sirve para simplificarla al máximo. El sistema **Electra - Evolving Hybrid** mira hacia nuevas fronteras tecnológicas: emisiones tendientes a cero, mayor facilidad de conducción, confort avanzado, aislamiento del asiento del conductor del entorno exterior y una formidable economía operativa. **Rex4 Electra** continúa la trayectoria de Landini en la renovación de la mecanización agrícola, convirtiéndola en protagonista indiscutible a nivel mundial.

EJE



EJE DELANTERO ELÉCTRICO, EL FUTURO ES AHORA

La innovadora tracción eléctrica delantera con ruedas independientes sobre un eje suspendido distingue al **REX4 Electra**. Esta solución diseña un tractor híbrido compacto, en el cual el motor diésel, a través de un generador y una batería dedicada, alimenta los dos motores eléctricos delanteros, uno para cada rueda, que accionan el eje delantero. El sistema está gestionado por el PMS (Power Management System), que controla el funcionamiento de todos los dispositivos. Hay numerosas ventajas en términos de maniobrabilidad, comodidad, economía y respeto al medio ambiente:

- > **Más maniobrabilidad:** al girar, la rueda interior se frena más, mejorando el ángulo de giro en un 15%, para facilitar el trabajo en el campo y la conducción en carretera.
- > **Más tracción y más confort:** por encima de 15 km/h los tractores convencionales tienen que desconectar la doble tracción. Con el eje eléctrico, esto ya no es necesario: tiene un tractor con tracción permanente en las cuatro ruedas, lo que mejora significativamente el agarre y la tracción durante el transporte por carretera.
- > **Más versatilidad:** gracias a que las ruedas delanteras son independientes de las traseras, es posible combinar diámetros que de otro modo no sería posible con el sistema mecánico, para elegir la combinación que mejor se adapta a sus necesidades.
- > **Más ahorro:** al frenar o reducir la velocidad, el sistema recupera energía de las ruedas. Esta va al generador, que la convierte en energía eléctrica y la almacena en una batería. Al acelerar, se libera energía a las ruedas. Este sistema permite un ahorro de combustible del 10%.

CABINA



CABINA SUSPENDIDA Y AMORTIGUADA, CONFORT DE VANGUARDIA

La innovación tecnológica debe poner el confort laboral en primer plano. En la carretera se necesita una suspensión blanda, mientras que en el campo, debido a las irregularidades del terreno, se necesita una suspensión rígida. La solución adoptada en el **REX4 Electra** es la cabina con suspensión semiactiva controlada electrónicamente. El sistema detecta los movimientos del tractor y las irregularidades del terreno, entendiendo en tiempo real qué configuración dar a la suspensión de la cabina. El operador elige la configuración. Esta solución reduce las vibraciones en un 15% y aumenta el confort en un 100%.

JOYSTICK



CAJA DE CAMBIOS ROBOTIZADA, INNOVACIÓN VENTAJOSA

Primera ventaja: en la cabina, la palanca de cambios es voluminosa. Esto es aún más cierto para los tractores en los que la compacidad es importante. Eliminarla significa aumentar el confort de trabajo. El **REX4 Electra** la ha sustituido por una caja de cambios robotizada, que se maneja con un sencillo y cómodo joystick multifunción.

Segunda ventaja: la caja de cambios electrónica requiere menos intervención del operador: la unidad de control detecta la mejor marcha y la selecciona automáticamente.

Tercera ventaja: la caja de cambios mecánica requiere palancas que dejan espacio al paso de ruidos, polvo y gases generados por el trabajo en el frutal. La caja de cambios electrónica reduce estos contaminantes, ya que solo necesita cables eléctricos que pasen por pequeños orificios perfectamente sellados.



AGRICOLTURA



LANDINI ES PROTAGONISTA DE LA AGRICULTURA 4.0

La innovación tecnológica mejora las condiciones de trabajo, aumenta la productividad y favorece el medio ambiente. Siguiendo esta filosofía, Landini ha preparado sus tractores para las estrategias de Precision Farming y el seguimiento de la Fleet Management. Entre las ventajas: el guiado por satélite proporciona una precisión de trabajo inigualable; el sistema ISObus permite una gestión perfecta de los aperos, incluso en modo automático; la telemetría supervisa la flota y analiza los datos; el telediagnóstico proporciona un diagnóstico a distancia. Landini responde con hechos: garantiza más eficiencia y más rentabilidad, al tiempo que ofrece más sencillez, más seguridad y más confort.

PRECISION STEERING MANAGEMENT: RENDIMIENTO DE PRECISIÓN

El concepto de agricultura de precisión existe desde que el hombre empezó a hacer productiva la tierra. Hoy en día, gracias al desarrollo tecnológico, la Precision Farming se lleva a cabo con herramientas innovadoras que mejoran la eficiencia y aumentan la productividad.

Landini ha adoptado el innovador sistema de PSM (Precision Steering Management), un conjunto de dispositivos integrados para la conducción asistida por satélite, que se pueden gestionar en cabina desde una simple pantalla táctil. El control preciso de la dirección permite realizar el trabajo de campo con una desviación de hasta solo 2 cm del rumbo fijado. Una precisión inigualable que reduce los costes operativos, ahorra tiempo, protege el medio ambiente y aumenta realmente el rendimiento del trabajo.





ISOBUS E ISOBUS GREEN, PARA UN TRABAJO MÁS SIMPLE Y EFICIENTE

En 2015 Argo Tractors obtuvo la certificación AEF Isobus. El sistema ISOBus es el protocolo estándar que hace que el ordenador de a bordo se comunique con el tractor y los equipos. El monitor de pantalla táctil DSM de 12" facilita la gestión de todos los aperos ISOBus, lo que se traduce en una mayor eficiencia operativa y, por lo tanto, en una mayor productividad.

Landini es el promotor del innovador proyecto ISOBus Green, capaz de hacer que todos los equipos mecánicos que ya se utilizan en la explotación sean también ISOBus.



PRECISION STEERING MANAGEMENT E ISOBUS, VENTAJAS EN TODOS LOS NIVELES

La gestión de la dirección de precisión y el sistema ISObus son solo algunas de las tecnologías innovadoras que Landini pone sobre la mesa para aumentar el confort, la seguridad y, sobre todo, la rentabilidad en cada trabajo:

- > Todas las actividades del apero se gestionan con precisión, incluso de forma automática.
- > La conducción y el equipamiento a menudo deben gestionarse conjuntamente: ADS (Advanced Driving System), el nuevo sistema de conducción asistida, permite al operador concentrarse al 100% en el trabajo.
- > La conducción asistida calcula las rutas más rápidas y eficientes. La dirección automática facilita las maniobras más difíciles.
- > Al reducir la distancia recorrida en el campo, el tractor y el equipo se desgastan menos y se ahorra combustible.
- > Se elimina todo el desperdicio de producto, ya que el campo se trabaja con tratamientos de tasa variable, sin superposiciones ni zonas vacías. Además de reducir la cantidad de agua utilizada, en promedio se reduce un 10% el uso de semillas, un 16% el uso de fertilizantes y hasta un 60% el de herbicidas.
- > Se eliminan los residuos químicos, lo que contribuye a proteger el medio ambiente.
- > Los informes y configuraciones se vuelven simples y se pueden hacer fácilmente en casa, sin la intervención de un técnico especializado.



LANDINI FLEET MANAGEMENT, PARA CULTIVAR BENEFICIOS

Innovadora por tradición, Landini ha preparado su flota de tractores para la gestión y el diagnóstico a distancia. El sistema Landini Fleet Management está diseñado para reducir los costes de explotación y aumentar la eficiencia y la rentabilidad, también gracias a decisiones más informadas basadas en datos confiables. Esta solución avanzada se basa en 4 puntos clave:

1. Control de la flota: muestra la posición de los tractores y mide su eficiencia con parámetros como la velocidad, el rendimiento del motor, el consumo medio de combustible y el progreso del trabajo.

2. Análisis de datos: cuantifica los costes, la productividad y el rendimiento de cada máquina, indicando el beneficio para la empresa. Esta información es esencial para hacer previsiones y organizar los planes de trabajo.

3. Diagnóstico y mantenimiento a distancia: el departamento de servicio interviene en tiempo real para adoptar las soluciones adecuadas y mejorar el rendimiento, reduciendo el tiempo de inactividad y ampliando la vida útil de la maquinaria.

4. Memoria de los datos de trabajo: delimita las superficies de trabajo y memoriza los datos de la tarea, para los pasos posteriores. Esto permite eliminar los errores y maximizar el rendimiento.

En Landini, siempre hemos respondido con hechos: Landini Fleet Management es el sistema de gestión de flotas capaz de favorecer las elecciones más correctas, mantener los tractores en perfecto estado de funcionamiento, optimizar las operaciones y aumentar los márgenes de beneficio.

GAMA LANDINI, PROMOVIDA EN EL CAMPO





ESPECIALIZADOS

MISTRAL2 Plat / Cab	16
REX3 Plat / Cab	18
REX4 Cab	20
REX4 Plat	22
SERIE 5 HC	24



TRACTORES DE CADENAS

TREKKER4	28
----------	----



MULTIUSO

SERIE 4	32
5-085	34
SERIE 5	36



CAMPO ABIERTO

SERIE 6RS	40
SERIE7 SWB	42
SERIE 7 LWB	44

ESPECIALIZADOS



ESPECIALIZAD



LANDINI, ESPECIALIZADOS EN RENTABILIZAR LA PRODUCTIVIDAD

Tradición.

Si un viaje comienza con el primer paso, en la historia de los tractores especializados el primer paso lo dio Giovanni Landini. Los tractores especializados de Landini cuentan con una tradición única, apreciada en todo el mundo. Compactos, maniobrables, versátiles y confortables, los tractores Landini se diseñan y fabrican en Italia, en el Valle del Motor, la tierra de la mecatrónica. Instalaciones de producción de última generación, componentes de alta gama, un riguroso control de calidad y, sobre todo, la pasión y la profesionalidad de las personas que trabajan en Landini: estos son los ingredientes de un éxito que dura desde hace más de 130 años.

Configurabilidad.

A menudo, el equipamiento tecnológico de un tractor no se aprovecha al máximo. Para ofrecer solo lo realmente útil, sin gastos innecesarios, Landini ofrece los tractores especializados más personalizables del mercado. Entre las partes configurables se encuentran el tipo de cabina; algunos mandos de conducción y trabajo; la potencia del motor; la transmisión; el tipo de eje delantero; los neumáticos y el circuito hidráulico. Los tractores especializados de Landini, equipados con la tecnología más avanzada y a la vez fácil de usar, garantizan una configuración que se adapta a las necesidades de cada operador.

Flexibilidad.

Además de proporcionar un verdadero confort operativo, los tractores especializados de Landini ofrecen una extrema versatilidad, ya que no se adaptan a partir de modelos de otras categorías, sino que nacen del análisis de las necesidades reales de los agricultores. Por eso se mueven ágilmente en los espacios estrechos y bajo las hileras, realizando fácilmente una gran variedad de tareas. Landini siempre sorprende porque pone a las personas en el centro de sus soluciones innovadoras.

ESPECIALIZADOS

COMPACTO / ÁGIL / POTENTE



MISTRAL2

PUNTOS FUERTES

- Capó y volante con la altura mínima más baja de la categoría, a solo 1.130 mm del suelo: ideal en horticultura, viñedos, frutales emparrados e invernaderos.
- Nuevo diseño con líneas elegantes y dinámicas: una verdadera expresión de estilo, tecnología y funcionalidad.
- Confort asegurado: cabina de 4 postes de alta visibilidad, ventanas delanteras y traseras que se abren, asiento del conductor espacioso, volante inclinable, mandos ergonómicos, acabados tipo automoción, aire acondicionado y radio.
- Eje delantero de doble tracción con bloqueo del diferencial Hydralock y frenado en las 4 ruedas: agilidad, agarre y seguridad en todas las condiciones de trabajo.
- Caudal hidráulico aumentado a 35 + 20 l/min y hasta 3 distribuidores para mejorar la eficiencia de funcionamiento y la máxima compatibilidad con los aperos.



MOTOR KOHLER STAGE V, POTENCIA VERDE

Más potencia: motor Kohler KDI 1903 TCR, 49 y 57 CV, par máximo: 180 y 200 Nm ya a 1.200 rpm. Más ecología: homologado Stage V. Más visibilidad: el sistema de reducción de emisiones está instalado abajo, fuera de la vista. Más rendimiento: el sistema con DPF elimina las pausas en el trabajo.



ESPECIALISTA EN COMPACIDAD

El nuevo **Mistral2** combina el mejor rendimiento de todos los tiempos con el respeto al medio ambiente. Ágil y ligero, garantiza una mínima compactación del suelo y una absoluta maniobrabilidad. Cualidades que lo convierten en el punto de referencia para horticultura, cultivos emparrados e invernaderos. También es perfecto para frutales, viñedos y usos municipales como el mantenimiento de zonas verdes.

Es el **Mistral** más eficiente y respetuoso con el medio ambiente de todos los tiempos, gracias al motor Kohler KDI 1903 TCR Stage V, de 1,9 litros y 3 cilindros, con potencias de 49 y 57 CV, turbo-aftercooler y pares máximos de 180 y 200 Nm a solo 1.200 rpm, los mejores de su categoría. Transmisión 12 AV + 12 RM o 16 AV + 16 RM con Superreductor. Inversor sincronizado con palanca en el volante. Para garantizar la máxima visibilidad y un trabajo ágil incluso en los pasos más bajos, el **Mistral2** cuenta con la altura de capó más baja de su clase: 1.230 mm desde el suelo para la versión STD, reducida a 1.130 mm para la versión GE. El ancho mínimo de solo 1.260 mm lo convierte en el tractor especializado más compacto del segmento. Además, su distancia entre ejes de 1.790 mm -la más corta de su clase- y su reducido radio de giro le permiten aprovechar toda la superficie del campo, reduciendo el tiempo de maniobra, el consumo de combustible y la fatiga. El nuevo **Mistral2** realza la esencia de Landini: ofrece innovación, productividad y máximo confort, como es tradición.



MISTRAL2 GE, ESPECIALIZADO EN PASOS BAJOS

Dedicado a la horticultura, los invernaderos, los viñedos y los frutales emparrados, el Mistral2 GE tiene ejes delantero y trasero 100 y 95 mm más bajos que el Mistral2 STD. Neumáticos traseros de 20" o 24" para la máxima tracción y estabilidad.



LA TECNOLOGÍA AL SERVICIO DE LA EFICIENCIA

El panel de instrumentos muestra el estado de la máquina, el diagnóstico del motor, las luces de advertencia, la velocidad de la TDF y el avance, la información del área de trabajo y los consumos. Además, Landini Fleet Management controla: la eficiencia, los consumos, las horas de trabajo y el mantenimiento.

ESPECIALIZADOS

VERSÁTIL / COMPACTO / MANIOBRABLE



REX3

PUNTOS FUERTES

- El **REX3** ofrece una versatilidad total: máxima compatibilidad con aperos ventrales, delanteros y traseros; TDF delantera y elevador delantero de 1.000 kg.
- Motor Kohler, Stage V, 4 cilindros para 2,5 litros, 68 y 75 CV con el máximo par disponible a bajas revoluciones.
- Sistema de postratamiento DOC + DPF: mayor eficiencia y productividad. Instalación en el lateral del capó para una máxima compacidad y visibilidad.
- Función Engine Memo Switch: almacena y recupera las revoluciones óptimas del motor durante los giros en cabecera.
- Eje delantero con bloqueo del diferencial electrohidráulico y frenado en las 4 ruedas.

PLAT



CAB STD



CAB LP





EL ESPECIALISTA VERSÁTIL

El Landini **REX3** es el especialista capaz de potenciar la versatilidad, compacidad y maniobrabilidad. Hay 2 versiones disponibles: la **REX3 F** está dedicado a frutales y viñedos estrechos; la **REX3 GE** es ideal para frutales y viñedos bajos, y para cultivos cubiertos y emparrados. Ambos son perfectos para aplicaciones municipales.

El asiento del conductor está disponible en 3 versiones: plataforma, cabina Low-Profile de perfil bajo y cabina estándar, equipada con un gran confort, como la práctica barra porta monitor.

La gama ofrece 2 modelos, con motores Kohler de 2,5 litros, 4 cilindros y 16 válvulas, de 68 y 75 CV. La función Engine Memo Switch almacena y gestiona las revoluciones del motor. El sistema de emisiones de Stage V está instalado al lado del capó para garantizar compacidad, maniobrabilidad y máxima visibilidad. Transmisión con inversor mecánico sincronizado, 16 AV + 16 RM con Superreductor. El **REX3** hace gala de una extraordinaria compacidad: ancho exterior de 1.350 mm, altura mínima del volante al suelo de 1.256 mm, distancia entre ejes reducida a 1.950 mm y radio de giro reducido, para reducir maniobras, tiempos de trabajo, consumos y fatiga. Además, el **REX3** maximiza la versatilidad con los nuevos soportes para equipos ventrales, que se pueden combinar con el elevador delantero de 1.000 kg y la TDF delantera de 1.000 rpm. El **REX3** da fuerza a la innovación, la productividad y el confort, como es tradición de Landini.

SOPORTES VENTRALES DE SERIE

El **REX3** se vuelve aún más versátil. Sus nuevos soportes ventrales, instalados directamente en la producción, permiten acoplar equipos dedicados al trabajo entre hileras o útiles en trabajos en los que, debido a las maniobras ajustadas, es necesario permanecer muy contenido en las dimensiones delantera y trasera.



REX3 CON LLANTAS WAFFLE REFORZADAS

Landini aplica una solución de tractor de campo abierto a los tractores especializados: llantas Waffle reforzadas, capaces de soportar mayores cargas durante el trabajo y proporcionar más estabilidad durante el transporte, para mejorar la comodidad y la seguridad.



LOW PROFILE, LA CABINA BAJA MONOCASCO

Dimensiones que respetan los cultivos: 116 cm de ancho a la base y 86 cm al techo; 187 cm de altura desde el suelo. Máximo confort: amplia entrada, volante basculante, salpicadero multifunción, túnel sin palanca, aire acondicionado, radio, cámara.





REX4 CAB

PUNTOS FUERTES

- La gama **REX4 Cab** está disponible en 4 versiones: **F** para frutal; **S** para frutal estrecho; **V** para viñedo; **GT** para frutal amplio y campo abierto.
- Nueva cabina de alta visibilidad. Como opción, disponible en Categoría 4, con filtro de admisión de aire de carbón activado.
- Transmisión H-M-L Robo-Shift, con control robotizado de 3 marchas a plena carga y velocidades, mediante un joystick electrónico multifunción.
- Sistema inversor electro-hidráulico, con ajuste electrónico de la sensibilidad de acoplamiento del inversor electro-hidráulico.
- Intervalos de mantenimiento aumentados cada 1.000 horas.
- Circuito hidráulico de centro abierto: con doble bomba de 58 + 30 l/min o triple bomba de 36 + 58 + 30 l/min. A 1.500 rpm ofrece un caudal de 54 l/min.
- Amplia gama de neumáticos. Como opción, juego de llantas de alta velocidad tipo Waffle.
- Conexión ISObus delantera y trasera. Gracias al innovador sistema ISObus Green, máxima conectividad con todos los aperos, incluidos los mecánicos.



EDICIÓN BLUEICON Y FULL LED

Máximo estilo y elegancia con la edición especial Landini Blueicon Limited Edition, con pintura azul metalizado y llantas en negro mate. Como opción, el nuevo sistema de iluminación Full-LED para mejorar la visibilidad en todas las condiciones de trabajo.



EL REY DE LOS ESPECIALISTAS STAGE V

La nueva gama Landini **REX4** se ha consolidado como el punto de referencia mundial entre los especialistas de cultivos de alto valor. Disponible en las versiones F, S, V y GT, se distingue por las elegantes líneas del capó, los grupos ópticos Full-LED perfectamente integrados y la cabina de alta visibilidad con suelo plano, espejos telescópicos y un perfecto estilo automovilístico.

Motores Deutz Stage V de 2,9 litros, potencias de 75 a 112 CV, 4 cilindros Turbo Intercooler Common Rail. El sistema de postratamiento de gases DPF + DOC + SCR está instalado bajo el capó: sin volumen frontal, para una visibilidad total, y la altura del capó no varía, para una compacidad máxima. Transmisión: desde 12 AV + 12 RM con inversor sincronizado, hasta 48 AV + 16 RM con H-M-L Robo-Shift e inversor electrohidráulico y control con joystick de 3 velocidades bajo carga. Circuito hidráulico: doble bomba de 88 l/min o triple bomba de 124 l/min. Elevador trasero con control electrónico desde 2.700 kg; como opción, desde 3.400 kg para **REX4** GT. Elevador delantero desde 1.400 kg, como opción. TDF trasera, configurable hasta 4 velocidades, y delantera desde 1.000 rpm. Chasis para aplicaciones ventrales disponible para una máxima versatilidad. Máxima facilidad de conducción con los sistemas ADS, ISObus, Guiado Automático y Telemetría. El **REX4** encarna la esencia de Landini: ofrece innovación, productividad y máximo confort, como es tradición.



ADVANCED DRIVING SYSTEM, PARA GESTIONAR LA CONDUCCIÓN

La gestión simultánea de la conducción y de los aperos requiere una gran atención. El innovador sistema de conducción asistida ADS permite al operador concentrarse al 100% en el trabajo. Toda la información de los aperos es siempre claramente visible desde las pantallas que se pueden instalar en la práctica barra porta monitores.



CABINA Y EJES SUSPENDIDOS PARA TRABAJAR CÓMODAMENTE

La cabina se apoya en suspensiones Hydro Silent Block o, como opción, sobre amortiguadores para un recorrido vertical de hasta 60 mm. Para los modelos F, S y GT: eje delantero suspendido, para aislar las vibraciones y trabajar más cómodamente.



REX4 PLAT

PUNTOS FUERTES

- La gama **REX4 Plat** está disponible en 4 versiones: F para frutal; GE para frutal bajo; GB para invernadero y cultivos emparrados; GT para frutal amplio y campo abierto.
- Nueva cabina baja Low Profile como opción, para un máximo confort en todas las estaciones y una compacidad sin igual.
- Eficiencia y estilo con la nueva iluminación Full-LED y la Landini BlueIcon Limited Edition, con pintura azul metalizada y llantas negras mate.
- Nuevo eje delantero suspendido, disponible para las versiones F y GT: máximo confort en el campo y en movimiento.
- Intervalos de sustitución de hasta 1.000 horas.
- Amplia gama de neumáticos. Como opción, juego de llantas de alta velocidad.
- Conexión ISOBus delantera y trasera. Gracias al innovador sistema ISOBus Green, máxima compacidad con todos los aperos, incluidos los mecánicos.

ALTO CONFORT, MAYOR PRODUCTIVIDAD

Auténtica referencia mundial entre los especialistas en cultivos en hileras, la innovadora gama Landini **REX4 Plat**, en las versiones F, GE, GB y GT, está disponible con plataforma o con cabina baja Low Profile y de alta visibilidad, diseñada para pasos bajos. El **REX4 Plat** está hecho a la medida del operador: iluminación Full-LED; una plataforma rebajada para mayor comodidad, montada sobre Silent Block para aislarla de los esfuerzos del suelo; fácil acceso al asiento del conductor; espacio óptimo entre el volante y el asiento; mandos ergonómicos. Nuevos motores Deutz Stage V de 2,9 litros, con potencias de 75 a 112 CV, 4 cilindros y 16 válvulas Turbo Intercooler Common Rail, para mayor potencia y menor consumo de combustible. Transmisión: versión mecánica 12 AV + 12 RM a 48 AV + 16 RM H-M-L, con inversor electrohidráulico y 3 velocidades a plena carga. Circuito hidráulico de centro abierto: doble bomba de 58 + 30 l/min para un total de 88 l/min; o triple bomba de 36 + 58 + 30 l/min para un total de 124 l/min, aquí la configuración con suma de caudales ofrece una capacidad total de servicio de 94 l/min. Incluso a 1.500 revoluciones del motor ofrece un caudal de 54 l/min. Disponible como opción: elevador trasero con control electrónico de 2.700 kg, que en el **REX4 GT** puede aumentarse a 3.400 kg, el de mayor rendimiento del segmento; elevador delantero de 1.400 kg.

El **REX4 Plat** destaca por su diseño, su versatilidad, su productividad y, sobre todo, por el confort del operador.



SISTEMA PARA STAGE V COLOCADO BAJO EL CAPÓ

Los nuevos motores son Stage V gracias al sistema DPF + DOC + SCR + AdBlue, con tapón de llenado rápido. Todo está colocado bajo el capó, sin volumen frontal y sin aumento de altura, para una visibilidad total y una compacidad máxima.



REX 4.0, GRACIAS A LANDINI FLEET MANAGEMENT

El Landini Fleet Management supervisa la flota de tractores en tiempo real: consumo, horas, áreas trabajadas y diagnóstico remoto, para aumentar la rentabilidad. La suscripción al servicio, de 3 o 5 años, permite el acceso al portal dedicado de Landini.



SERIE 5 HC

PUNTOS FUERTES

- Motor FPT F36 eficiente y de alto rendimiento con potencia hasta 102 CV.
- Transmisión electrohidráulica Power Four, con 2 marchas Powershift Hi-Lo.
- Circuito hidráulico de centro abierto con doble bomba de hasta 62 l/min.
- Distancia al suelo: hasta 700 mm.
- Landini Fleet y Remote Diagnostic Management.

EL VERDADERO ESPECIALISTA EN HORTICULTURA

El Landini **Serie 5 HC** es el especialista incansable en cultivos hortícolas. Capaz de sobresalir por su productividad y comodidad, el **Serie 5 HC** ha sido diseñado para llevar a cabo el tratamiento, el riego, la cosecha y la siembra de hortalizas, frutas, arroz y otros cultivos.

Gracias a las grandes y estrechas ruedas isodiamétricas, el **Serie 5 HC** puede alcanzar una distancia al suelo de 700 mm. Una altura considerable, que le permite no golpear los cultivos y, por tanto, protegerlos. Además, el tractor tiene una compactación mínima del suelo y ofrece un excelente radio de giro que, combinado con su gran agilidad, reduce las maniobras en cabecera. Las ruedas también están homologadas para el transporte por carretera. El **Serie 5 HC** está disponible en 95 CV y 102 CV. Su cabina Total View Slim, diseñada para aumentar el confort, cuenta con: amplios espacios; suelo plano; asiento con suspensión neumática, como opción; volante inclinable y telescópico con salpicadero integrado; mandos ergonómicos e intuitivos; equipamiento de calidad automovilística y aire acondicionado integrado en el techo para un entorno de trabajo ideal durante todo el año.



MOTORES FPT F36, PARA LA MÁXIMA EFICIENCIA

Motores FPT F36, 4 cilindros y 16 válvulas, 3,6 litros, Turbo Intercooler y Common Rail, 95 y 102 CV. El sistema de tratamiento de los gases de escape, que cumple con la normativa Stage V, está situado bajo el capó para una visibilidad total.



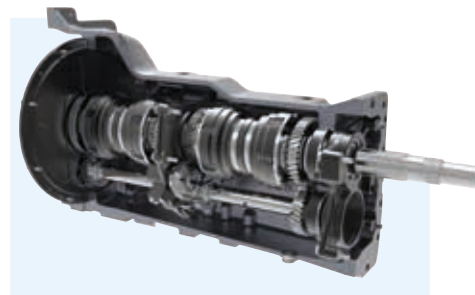
CABINA TOTAL VIEW SLIM: VISIBILIDAD TOTAL

Su diseño de 4 postes maximiza el acristalamiento para proporcionar un campo de visión panorámico de 360° y facilitar el trabajo en espacios reducidos donde se necesita una excelente visibilidad de corto alcance. Hasta 10 luces LED iluminan el trabajo nocturno.



TRANSMISIÓN ELECTROHIDRÁULICA POWER FOUR

La transmisión Power Four Hi-Lo duplica las marchas: 24 AV + 24 RM. Con el Superreductor se obtienen 32 AV + 32 RM. El inversor en el volante es mecánico o hidráulico. El De-Clutch facilita el acoplamiento de las marchas sin utilizar el embrague.





TRACTORES DE CADENAS



TRACTORES DE CADENAS LANDINI. EFICIENCIA A TODA MÁQUINA

Imparable.

Conocido en todo el mundo como un símbolo del trabajo en condiciones extremas, el Landini **Trekker4** está acostumbrado a los desafíos: proporciona la máxima seguridad en los cultivos de fuerte pendiente; tiene una fuerza de tracción superior en el laboreo pesado; compacta menos el suelo, por ejemplo, después del arado y cerca de las plantas de los frutales. Potente, versátil, productivo, cómodo y seguro, el Landini **Trekker4** es el tractor de cadenas imparable.

Capaz.

Diseñado para ser eficiente donde otros no pueden llegar, el **Trekker4** sorprende por su capacidad de remolque, agarre al suelo y flotación, estabilidad y maniobrabilidad. Entre sus cualidades: motor con gran capacidad de respuesta incluso en terrenos difíciles y en pendiente, para garantizar la productividad y la seguridad; transmisión y circuito hidráulico altamente configurables; distribuidores cómodos y de calidad con acoplamientos rápidos; potente elevador trasero; refrigerador de aceite y depósito de aceite adicional; orugas de goma para un rendimiento máximo. Con un alto rendimiento y seguridad, el **Trekker4** es la solución perfecta para aquellos que buscan un tractor que pueda superar los límites.

Confortable.

Acostumbrado a los terrenos inclinados, difíciles o húmedos, el **Trekker4** debe ser cómodo además de seguro. El asiento neumático proporciona comodidad incluso en terrenos irregulares. Las palancas servoasistidas proporcionan un control de la dirección suave y fácil. Los controles ergonómicos e intuitivos le ayudan a mantener todo bajo control. Las nuevas cabinas, suspendidas sobre Silent Block, reducen las vibraciones, están climatizadas, insonorizadas, protegen del polvo y ofrecen una visibilidad de 360°. Un confort que se traduce en una menor fatiga del operador y en mayor productividad y rentabilidad.



TREKKER4

PUNTOS FUERTES

- Cadenas de 310 a 450 mm de ancho; suelas de goma de 400 mm de ancho.
- Transmisión mecánica 100% Landini: 4 marchas para 2 gamas, 16 AV + 8 RM, con Overdrive o Superreductor.
- Depósitos de combustible de 85 litros: máxima autonomía de trabajo durante la jornada en el campo.
- Asiento con suspensión neumática y reposabrazos: aislamiento de las vibraciones y máximo confort de conducción.
- Elevador trasero de categoría 2, con una capacidad de carga de 3.150 kg; con cilindros adicionales hasta 4.500 kg.

EL ESPECIALISTA IMPARABLE

El nuevo Landini **Trekker4**, en la versión **F** para frutales y viñedos y en la versión **M** para montaña, es el especialista en condiciones extremas. Más capacidad de remolque, menos compactación del suelo, gran agarre incluso en pendientes pronunciadas: el **Trekker4** es un campeón de rendimiento y seguridad.

Nueva cabina suspendida, aislada de las vibraciones, insonorizada y climatizada, con visibilidad de 360°. Asiento con suspensión neumática, salpicadero y consola lateral rediseñados, mandos ergonómicos e intuitivos, radio. Pedales de freno con palancas suspendidas tipo automoción.

Nuevos motores Deutz AG Stage V, 2,9 litros, 4 cilindros y 8 válvulas, Turbo Aftercooler, de 75 a 112 CV. Depósitos de combustible grandes: 85 litros. Transmisión mecánica de 16 AV + 8 RM con inversor sincronizado, configurable con Overdrive, para alcanzar 15 km/h, o con Superreductor, para una velocidad mínima de 300 m/h. Circuito hidráulico de doble bomba: 42 l/min para los elevadores y distribuidores, 28,5 l/min para la dirección. Hasta 5 distribuidores con 6 acoplamientos rápidos y regulador de caudal. El elevador trasero levanta 3.150 kg, con 2 cilindros adicionales levanta 4.500 kg.

Para el **Trekker4 F**: orugas metálicas semi-lubricadas, de 310 o 360 mm de ancho. Para el **Trekker4 M**: orugas lubricadas extra grandes de 400 o 450 mm. Suelas de goma de 400 mm de ancho. Productivo, versátil, cómodo y seguro, el **Trekker4** es el especialista imparabile.



CIRCUITO HIDRÁULICO ADAPTADO A SUS NECESIDADES

Sistema hidráulico de doble bomba, ampliamente configurable: bomba de 42 l/min para la máxima eficacia del elevador trasero y los distribuidores traseros 3-5; bomba de 28 l/min para la dirección, con sistema Hi-Drive para un gran confort de conducción. Como opción, hasta 6 conexiones hidráulicas delanteras.

POSICIÓN DE CONDUCCIÓN DISEÑADA PARA EL CONFORT

El máximo confort está garantizado por el nuevo puesto de conducción: asiento amplio, también con suspensión neumática y reposabrazos; salpicadero rediseñado, instrumentación digital, salpicadero lateral y mandos para mejorar la ergonomía y la facilidad de uso.

ORUGAS DE GOMA DE 400 MM

Las nuevas orugas de goma, con suelas de 400 mm de ancho, son muy resistentes gracias a su núcleo de hierro y a sus patines de acero de protección. El revestimiento de goma aumenta la versatilidad y la comodidad en el campo y en la carretera.



MULTIUSO



MULTIUSO



TRACTORES MULTIUSOS, DIRECTAMENTE DE QUIENES LOS INVENTARON

Concepto.

Todas las tradiciones tienen su comienzo. La historia de los tractores polivalentes comenzó hace más de 130 años, gracias a Giovanni Landini. Auténtica pasión familiar, los multiusos de Landini son apreciados en todo el mundo por la innovación que siempre los ha distinguido. Formar parte de la gran comunidad Landini significa poder contar con máquinas robustas, fiables e imparables. Totalmente fabricado en Italia.

Versatilidad.

Gracias a los conocimientos únicos adquiridos en más de 130 años de experiencia, los multiusos de Landini son la respuesta a las necesidades de flexibilidad de las explotaciones agrícolas modernas. Estos tractores proporcionan una versatilidad extrema, ya que no se adaptan a partir de tractores de otras categorías, sino que se diseñan y construyen en función de las necesidades de trabajo de los agricultores. Sin concesiones. Además, los multiusos de Landini también son versátiles en cuanto a equipamiento: cada uno es un tractor único que puede configurarse para satisfacer las necesidades de cada agricultor, para garantizar una eficiencia de primera clase.

Dimensiones.

Los multiusos de Landini están perfectamente dimensionados. No son demasiado grandes: trabajan entre hileras anchas y en el granero sin necesidad de hacer concesiones, evitando pérdidas de tiempo en maniobras y esfuerzos innecesarios. Y no son tan pequeños: proporcionan la tracción, el agarre y la estabilidad que son importantes tanto en campo abierto como en carretera. Capaces de llevar a cabo una gran variedad de tareas, como arar, rastrear, segar, henificar, cubrir grandes frutales, transportar y mucho más, los multiusos de Landini son los verdaderos todo servicio de la agricultura moderna.

MULTIUSO

VERSÁTIL / ESENCIAL / EFICIENTE

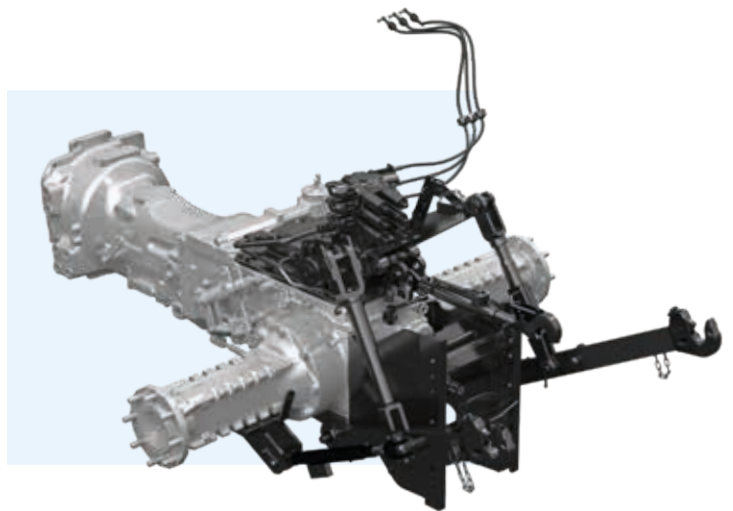


SERIE 4



PALA CARGADORAS DELANTERAS LANDINI

Perfectamente integradas en la Serie 4, acoplan una gran variedad de aperos y son fáciles de montar y desmontar. Además de la productividad, la comodidad aumenta gracias al joystick ergonómico y al techo transparente de alta visibilidad.



TOMA DE FUERZA DE 2 VELOCIDADES

La toma de fuerza tiene 2 velocidades: 540 / 540E rpm y velocidad sincronizada con la caja de cambios. Un pulsador acopla la TDF de forma suave y progresiva en todas las condiciones de funcionamiento y con todo tipo de aperos.



PUNTOS FUERTES

- 3 modelos, de 61 CV, 68 CV y 75 CV.
- Transmisión Speed Four 24 AV + 24 RM, con Hi-Lo mecánico.
- Transmisión Power Four 12 AV + 12 RM, con inversor hidráulico.
- Preparado para pala cargadora delantera Landini, montada directamente en la granja.
- Circuito hidráulico de centro abierto de 52 l/min.
- Toma de fuerza de 2 velocidades: 540 / 540E rpm y velocidad sincronizada con la caja de cambios.

EL TODO SERVICIO QUE SABE HACERLO TODO

El nuevo multiusos liviano de la **Serie 4** es realmente versátil, esencial y eficiente: un tractor que puede hacerlo todo. El **Serie 4** es el todo servicio ideal para frutales y viñedos amplios; es perfecto para labrar y rastrillar pequeñas parcelas; es maniobrible en la siembra y la henificación; gracias a su compacidad es ágil en el granero y es adecuado y seguro para los trabajos en pendiente y de traslados. Con todas estas cualidades, el Landini **Serie 4** es un verdadero campeón de eficiencia.

La innovadora cabina Total View Slim, diseñada al estilo automovilístico para un máximo confort de trabajo, cuenta con un techo bajo con escotilla transparente para una máxima visibilidad, un suelo plano y aire acondicionado. Además, los mandos ergonómicos facilitan el uso de cada dispositivo, como la nueva transmisión inversor hidráulico 12 AV + 12 RM o 24 AV + 24 RM con Hi-Lo mecánico. Los 3 modelos del Serie 4 tienen potencias de 61, 68 y 75 CV.

Entre las ventajas que lo distinguen: transmisión especialmente diseñada; eje 4x4 con bloqueo de diferencial Limited Slip; distancia entre ejes de 2.110 mm; elevador mecánico capaz de levantar 3.000 kg; elevador delantero y toma de fuerza, como opción; circuito hidráulico con caudal de hasta 52 l/min; gases de escape tratados sin urea, para reducir costes y aumentar la fiabilidad. Elegir Landini significa trabajar con un socio que ofrece una tecnología, una versatilidad y una simplicidad inigualables. Según la tradición.

SERIE 4 VERSIÓN PLATAFORMA

Máximo confort: plataforma suspendida sobre Silent Block, para minimizar las vibraciones, y asiento del conductor diseñado para facilitar el acceso, mejorar el espacio y reducir la fatiga. Controles ergonómicos y fáciles de usar. Arco abatible para trabajar con agilidad incluso en pasos bajos y estrechos.



PLAT

MULTIUSO

ÚNICO / VERSÁTIL / CONVENIENTE



5-085



PUNTOS FUERTES

- Motor FPT F34 de 3,4 litros y 75 CV, con 375 Nm de par a 1.400 rpm, sin AdBlue.
- Transmisión T-Tronic, con Powershift H-M-L de 3 velocidades.
- Eje delantero con frenos, bloqueo del diferencial en las cuatro ruedas y doble tracción electrohidráulica.
- Ruedas traseras de hasta 34".
- Circuito hidráulico de centro abierto con doble bomba: 56 l/min para los distribuidores y 32 l/min para la dirección.
- El elevador trasero levanta 3.900 kg. El elevador delantero levanta 1.700 kg.
- La robusta pala cargadora delantera Landini L15, diseñada para integrarse con el **5-085**, mejora su versatilidad y productividad.

EL ÚNICO SIN IGUAL

El Landini **5-085** es un multiusos único que impresiona por su eficiencia, economía y versatilidad. Gracias sus 75 CV, cumple con los límites de emisiones Stage V sin utilizar el sistema de urea. Esta solución genera un ahorro sustancial y constante, y también en tiempo porque se necesitan menos controles. El extraordinario **5-085** está equipado con un motor de 3,4 litros de alto rendimiento capaz de explotar al máximo sus 75 CV. Para garantizar la potencia de tracción y la facilidad de trabajo incluso en condiciones difíciles, el **5-085** ofrece la mejor reserva de par motor del mercado: un impresionante 56%. La transmisión también está disponible con H-M-L. El circuito hidráulico es de centro abierto con doble bomba: 56 l/min para los distribuidores y 32 l/min para la dirección. Hay disponibles hasta 6 usuarios: 5 distribuidores, 3 en la parte trasera y 2 ventrales, y 1 selector de flujo para dividir 1 distribuidor. Los neumáticos de 34" ofrecen una mayor distancia al suelo. Se pueden montar hasta 10 luces LED.

La gran resistencia del **5-085** le permite estar a gusto en las actividades de preparación del suelo. Su excelente relación peso / potencia hace que sea excelente para el transporte, incluso en colinas. Además, su compacidad y agilidad la hacen ideal para el trabajo en el granero. El Landini **5-085** es el único tractor que combina las ventajas de los livianos con la potencia de los multiusos.

MOTOR FPT F34: RENDIMIENTO Y AHORRO

Motor FPT F34, 3,4 litros. Extraordinario par motor desde 375 Nm a 1.400 rpm y 56% de reserva de par: parece tener 15 CV más. Con los 75 CV, está homologado para Stage V sin necesidad de urea: menores costes de funcionamiento.



EJE DELANTERO ROBUSTO, FIABLE Y ÁGIL

Eje delantero rígido de dimensiones reducidas para mayor compacidad y agilidad. Robusto, fiable y estable en cada trabajo y en el transporte. La maniobrabilidad se ve acentuada por la elevada distancia al suelo y el ángulo de dirección de 55°.



TRANSMISIÓN ELECTROHIDRÁULICA T-TRONIC

Transmisión T-Tronic con H-M-L: 36 AV + 12 RM. Con el De-Clutch y el inversor electrohidráulico, el cambio de marchas y la inversión se realizan sin pisar el pedal del embrague. Un potenciómetro regula la agresividad del acoplamiento y de la inversión.





SERIE 5

PUNTOS FUERTES

- Motor FPT F36 de 3,6 litros, que ofrece hasta 114 CV.
- Cabina suspendida con asiento neumático, mandos ergonómicos, accesorios procedentes del automóvil y techo rebajado.
- Transmisión T-Tronic, con Powershift H-M-L de 3 velocidades.
- Eje delantero suspendido con frenos, bloqueo del diferencial en las cuatro ruedas y doble tracción de acoplamiento electrohidráulico.
- Circuito hidráulico de centro abierto con bomba de 82 l/min.
- Elevador trasero con control electrónico, capaz de levantar 4.500 kg.
- Máxima versatilidad con el elevador y la toma de fuerza delanteros.
- Sistema ISOBus y Precision Steering Management.
- Landini Fleet y Remote Diagnostic Management.



MOTORES FPT F36, PARA UNA MÁXIMA EFICIENCIA

Motores FPT F36 de 4 cilindros y 16 válvulas, 3,6 litros, Turbo Intercooler con inyección electrónica Common Rail, de 95, 102 y 114 CV. El sistema de tratamiento de los gases de escape cumple con los límites de emisiones Stage V y está situado bajo el capó para garantizar una visibilidad total durante el trabajo.



A LA MEDIDA DE CADA NECESIDAD, CON LA MÁXIMA EFICIENCIA

El multiusos Landini **Serie 5** sorprende por sus prestaciones similares a las de máquinas de una categoría superior, por su comodidad y por su gran versatilidad: es perfecto para los trabajos en campo abierto, como el arado, el labrado y el rastrillado; ágil en la siembra y la henificación; seguro en el granero y durante el transporte.

El **Serie 5** destaca por sus múltiples cualidades. La cabina suspendida de 4 postes ofrece una visibilidad panorámica y un confort de nivel automovilístico. El nuevo joystick ergonómico permite un manejo rápido y sencillo de las funciones y los aperos. El techo es bajo para facilitar el acceso a entornos como el granero y está equipado con una escotilla transparente para una visibilidad completa cuando se utiliza la pala cargadora. El motor FPT de 3,6 litros ofrece hasta 114 CV y está homologado para la Stage V. La transmisión T-Tronic cuenta con 3 marchas H-M-L de tipo Powershift. El circuito hidráulico con bomba de 82 l/min gestiona eficazmente los 6 distribuidores hidráulicos y los aperos. Como opción, están disponibles: la pala cargadora delantera Landini; el elevador y la toma de fuerza delanteros; el guiado satelital para una precisión de trabajo inigualable; el sistema ISObus para una gestión perfecta de los aperos; y el Fleet Management para el control de la flota, el análisis de datos y el diagnóstico remoto.

El **Serie 5** es un compañero de trabajo ideal que sorprende por su comodidad, versatilidad y rendimiento.



CABINA Y EJE DELANTERO SUSPENDIDOS

La cabina y el eje suspendidos crean un entorno de trabajo seguro y confortable, aislando al operador de las sacudidas y vibraciones para un trabajo más ligero y productivo. Además, el nuevo sistema de insonorización reduce el ruido exterior.



PALA CARGADORA DELANTERA LANDINI L20

La robusta pala cargadora delantera Landini L20, diseñada para integrarse con el **Serie 5**, mejora la eficiencia y la productividad. Entre sus ventajas: fácil acoplamiento y uso; trabajo suave y uniforme; capacidad de carga de 1.800 kg.

CAMPO ABIERTO



CAMPO ABIE



LANDINI, LA EXCELENCIA SALE AL CAMPO ABIERTO

Calidad.

Cualquiera que haya probado un tractor Landini lo sabe. Porque la calidad es inmediatamente reconocible. Es el resultado de una excelencia que no se improvisa, sino que proviene de la importante historia de quien lleva más de 130 años diseñando y produciendo exclusivamente tractores. Si elige un tractor de campo abierto Landini, sabe que está eligiendo una calidad única. Excelente por tradición.

Comodidad.

Para los tractores de campo abierto, Landini ha creado una cabina realmente acogedora. Aquí todo es cómodo, sencillo y útil. El equipamiento tiene la alta calidad del estilo automovilístico, el volante y el salpicadero son ajustables en altura y profundidad, el asiento ofrece todo el confort y el eficiente sistema de aire acondicionado crea un ambiente de trabajo ideal durante todo el año. Gracias a una innovadora investigación ergonómica, todos los controles son intuitivos y están situados en la posición más cómoda y lógica. Elegir un tractor Landini para campo abierto significa poder utilizarlo de inmediato, sin estrés ni pérdida de tiempo. Confort de funcionamiento, alta calidad y fiabilidad absoluta: Landini es el socio que sabe cómo aumentar la productividad.

Simplicidad.

La tecnología de los tractores de campo abierto es cada vez más compleja. Para las explotaciones agrícolas, esto significa tener que realizar una costosa formación de los empleados o recurrir a personal externo. Landini lo sabe y ha elegido un camino diferente: combinar la mejor tecnología con una extrema facilidad de uso. El objetivo es situar al agricultor en el centro del diseño, para que pueda concentrarse en el trabajo y no en el manejo de la máquina. Además, la extrema capacidad de configuración de los tractores de campo abierto de Landini le permite tener solo lo que necesita, sin gastos innecesarios.



SERIE 6RS

PUNTOS FUERTES

- Motor FPT NEF45 Stage V, hasta 155 CV.
- Transmisión Robo-Six con 6 marchas powershift y 4 gamas.
- Eje suspendido IFS y cabina suspendida.
- Nuevo joystick SmartPilot todo en uno.
- Circuito hidráulico CCLS de centro cerrado, con caudal de 123 l/min.
- Cabina de alta visibilidad, con techo panorámico FOPS y escotilla integrada.
- Sistemas ISOBus y PSM (Precision Steering Management).
- Landini Fleet y Remote Diagnostic Management.
- Elevador delantero y toma de fuerza.
- Rueda máxima: 600/65R38. Masa máxima admisible: 9.500 kg.

SUPER VERSÁTIL, SUPER RENDIMIENTO... SIMPLEMENTE SUPER

El **serie 6RS** está dedicado a aquellos que buscan versatilidad, rendimiento y excelente confort como multiusos y en aplicaciones de campo abierto. Arar, sembrar, henificar, gradar, trabajar con la pala cargadora delantera y en el granero, transportar: el **Serie 6RS** es el super todo servicio para las explotaciones modernas.

Cabina de alta visibilidad con equipamiento automovilístico de alta calidad, mandos ergonómicos, innovador joystick SmartPilot, monitor con pantalla táctil de 12" con nuevos menús y hasta 14 faros full LED para una siempre óptima visión. La suspensión mecánica de la cabina, y el eje delantero suspendido con brazos independientes, ofrecen más comodidad, tracción y desempeño. El nuevo capó con apertura a 90°, y los radiadores con apertura en abanico permiten un mantenimiento simple, rápido y completo.

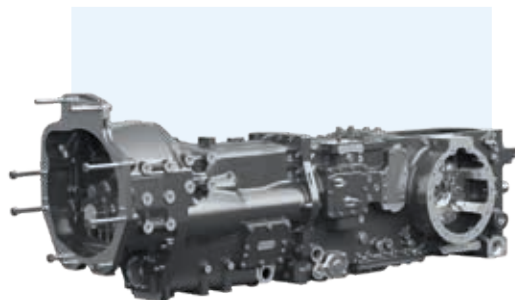
Nuevos motores FPT NEF45 Stage V: 4,5 litros, 16 válvulas, 4 cilindros, hasta 155 CV. Transmisión de Robo-Six: 6 marchas powershift, 4 gamas, 24 AV + 24 RM. Potente TDF de 4 velocidades. Elevador delantero de 3.200 kg y elevador trasero electrónico de 7.200 kg. Sistema hidráulico CCLS con una bomba de hasta 123 l/min y hasta 7 distribuidores.

El **serie 6RS** reduce los costes de explotación y aumenta la eficiencia y la rentabilidad con los sistemas: PSM, para el guiado satelital de precisión; ISOBus, para diálogo con el tractor y los equipos; Landini Fleet y Remote Diagnostic Management, para el control de la flota y el diagnóstico a distancia.



TRANSMISIÓN ROBO-SIX, SIMPLEMENTE UN GRAN RENDIMIENTO

Robo-Six es una transmisión de última generación que mejora las prestaciones del **Serie 6RS**: 6 relaciones de cambio Powershift y 4 gamas, para 24 AV + 24 RM. Con el Superreductor, disponible como opción, las relaciones se convierten en 40 AV + 40 RM. El Robo-Six permite una velocidad de 50 km/h a bajas revoluciones.



NUEVO JOYSTICK SMARTPILOT, UN VERDADERO TODO EN UNO

El innovador joystick multifunción SmartPilot, integrado en el reposabrazos ergonómico, permite un manejo fácil e intuitivo de: la transmisión, el inversor, el sistema hidráulico, los elevadores delanteros y traseros, la pala cargadora y otras funciones del **Serie 6RS**.



CABINA DE ALTA VISIBILIDAD, Y AUMENTO DE LA EFICIENCIA

Alta visibilidad para la máxima eficiencia: la innovadora cabina de alta visibilidad, con techo FOPS semitransparente, ofrece una excelente visión, lo que facilita la recogida de heno y mejora el rendimiento al utilizar la pala cargadora delantera.





SERIE 7 SWB

PUNTOS FUERTES

- Motor FPT NEF 45 y 67, con sistema anticontaminación HI-eSCR2 Stage V.
- Transmisión V-Shift de variación continua y 4 etapas.
- Transmisión Robo-Six, con 6 marchas PowerShift para 5 gamas robotizadas.
- Circuito hidráulico CCLS, con bomba de caudal variable hasta 160 l/min.
- Distribuidores mecánicos o electrohidráulicos.
- Cabina con suspensión mecánica o semiactiva.
- Eje delantero con suspensión de brazos independientes.
- Data Screen Manager: monitor de pantalla táctil de 12" con nuevas funciones.
- Landini Fleet y Remote Diagnostic Management.

UN CONCENTRADO DE EFICIENCIA

La gama **Serie 7 SWB**, dedicada a aquellos que buscan un excelente manejo, rendimiento y comodidad en campo abierto, identifica al **Serie 7** con un motor estructural, de 6 o 4 cilindros. La cabina Lounge Cab ofrece: configuraciones de alta calidad; mandos ergonómicos; monitor de pantalla táctil de 12" con nuevos menús; hasta 12 luces LED montadas en el techo. La cabina, con suspensión mecánica o semiactiva, reduce las vibraciones. Además, el eje delantero con suspensión de brazo independiente mejora la tracción, el confort y la seguridad. El nuevo capó que se abre a 90° y los radiadores que se abren con el ventilador hacen que la limpieza sea más fácil, rápida y completa. Nuevos motores Stage V: FPT NEF 67, 6,7 litros, 24 válvulas, 6 cilindros, hasta 175 CV, 2.760 mm entre ejes; FPT NEF 45, 4,5 litros, 16 válvulas, 4 cilindros, hasta 175 CV, 2.651 mm entre ejes. Hay 2 transmisiones disponibles: V-Shift de variación continua, 4 etapas; Robo-Six, con 6 marchas PowerShift y 5 gamas, 30 AV + 15 RM o, con Superreductor, 54 AV + 27 RM. La toma de fuerza de 4 velocidades expresa una gran potencia. El elevador delantero puede levantar hasta 3500 kg, mientras que el trasero, electrónico, hasta 9300 kg. El sistema hidráulico CCLS con una bomba de hasta 160 l/min maneja hasta 8 distribuidores.

El **Serie 7 SWB** está equipado con guiado satelital, sistema ISObus y gestión de flotas y diagnóstico remoto de Landini, para reducir los costes de explotación y aumentar la eficiencia y la rentabilidad.



NUEVOS MOTORES FPT NEF, MÁS VALOR EN EL TRABAJO

Nuevos motores Stage V FPT NEF 45, 4,5 litros, 16 válvulas, 4 cilindros, hasta 175 CV y FPT NEF 67, 6,7 litros, 24 válvulas, 6 cilindros, hasta 175 CV con Turbo Intercooler e inyección electrónica Common Rail. El motor estructural y la corta distancia entre ejes mejoran el manejo y la eficiencia del **Serie 7 SWB**.



MÁS MOVIMIENTOS CON EL DESVIADOR DE FLUJO

Como opción, el desviador de flujo con 6 acoplamientos rápidos controla hasta 3 movimientos hidráulicos mediante un selector de flujo, ocupando un único distribuidor hidráulico: con 5 distribuidores y un desviador se pueden controlar hasta 7 movimientos.



PALA CARGADORA DELANTERA LANDINI L50

La robusta pala cargadora delantera Landini L50, controlada por un joystick de control electrónico, funciona siempre con suavidad y, junto con el **Serie 7 SWB** forman una pareja de trabajo perfecta, garantizando una eficiencia y productividad extraordinarias.

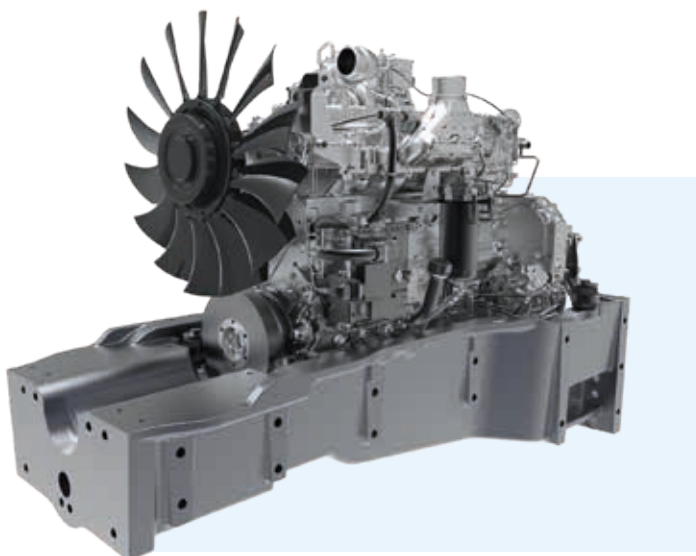




SERIE 7 LWB

PUNTOS FUERTES

- Motor FPT NEF 67 suspendido sobre chasis de hierro fundido para un mayor rendimiento.
- Sistema anticontaminación HI-eSCR2 Stage V.
- Sistema "Best In Class": mantenimiento cada 1.000 h, ahorrando tiempo y costes.
- Radiadores con apertura en abanico para una limpieza fácil, rápida y completa.
- Transmisión V-Shift de variación continua y 4 etapas.
- Transmisión Robo-Six, con 6 marchas PowerShift por 5 gamas robotizadas.
- Circuito hidráulico de centro cerrado con bomba de caudal variable de hasta 160 l/min.
- Cabina Lounge Cab, con estructura de 4 postes y suspensión semiactiva.
- Eje delantero suspendido con ruedas independientes.
- 2 accesorios: Active, con distribuidores mecánicos; Dynamic, con reposabrazos multifuncional y distribuidores electrohidráulicos.
- DSM (Data Screen Manager): monitor de pantalla táctil de 12" con nuevas funciones.
- ISOBus y PSM (Precision Steering Management).
- Landini Fleet y Remote Diagnostic Management.



NUEVO MOTOR FPT NEF, POTENCIA TOTAL

Motor FPT NEF, 6,7 litros, hasta 240 CV, 6 cilindros y 24 válvulas, turbocompresor y Common Rail. Cumple con los límites de emisiones de Stage V. El motor está colocado sobre un chasis de hierro fundido y suspendido sobre Silent Block para reducir el ruido y las vibraciones y descargar toda la potencia al suelo, aumentando la tracción.



UNA GRAN TRADICIÓN DE EFICACIA

La gama de los **Serie 7 LWB**, dedicada al campo abierto, lidera el mercado en cuanto a eficiencia, rendimiento, confort y configurabilidad. La cabina Lounge Cab ofrece: visión de 360°; excelente insonorización; accesorios de alta calidad; asiento climatizado con suspensión neumática; volante y salpicadero regulables; joystick multifunción; monitor con pantalla táctil de 12" con nuevas funciones; escotilla transparente y aire acondicionado. Para lograr el máximo confort, la suspensión semiactiva de la cabina, capaz de reducir las vibraciones. Además, el eje delantero suspendido reduce aún más los golpes del suelo.

El motor FPT NEF de 6,7 litros y hasta 240 CV está montado en un chasis de hierro fundido y suspendido sobre Silent Block para reducir las vibraciones y el ruido y descargar toda la potencia al suelo, aumentando las prestaciones. El sistema HI-eSCR2 permite cumplir los límites de emisiones de Fase V.

Hay 2 tipos de transmisión disponibles: V-Shift de variación continua, 4 etapas y 4 juegos de engranajes planetarios; Robo-Six, con 6 marchas PowerShift a plena carga y 5 gamas, 30 AV + 15 RM o, con el Superreductor, 54 AV + 27 RM.

El circuito hidráulico de centro cerrado, con una bomba aumentada de 160 l/min, garantiza un manejo eficiente de los aperos. Landini se confirma como un socio de trabajo fiable, capaz de ofrecer un rendimiento, una productividad y un confort inigualables.



NUEVAS TECNOLOGÍAS EN AGRICULTURA

Landini es pasión por la innovación: monitor de pantalla táctil de 12" con nuevas funciones; sistema IObus, para comunicarse con el tractor y los aperos; sistema PSM, para el guiado satelital de precisión; gestión de flotas, para controlar la flota.



TRANSMISIONES V-SHIFT Y ROBO-SIX

V-Shift de variación continua y 4 etapas: excelente capacidad de respuesta para un trabajo fácil y seguro. Robo-Six, 6 marchas PowerShift y 5 gamas, 30 AV + 15 RM o, con el Superreductor, 54 AV + 27 RM: conducción suave, altas prestaciones y bajo consumo.

**VERSATILIDAD
RENDIMIENTO
SOLIDEZ**



PALAS CARGADORAS Y TRACTORES LANDINI, LA PAREJA PERFECTA

Los nuevos modelos de palas cargadoras delanteras de Landini, 100% hechas en Italia, están diseñadas para mejorar la versatilidad, el rendimiento y la longevidad. La serie 5 de palas cargadoras de Landini cubren toda la gama de tractores, desde el Mistral2 hasta el Serie 7, y garantizan la máxima versatilidad de uso: en labores agrícolas, forestales y municipales.

Las palas cargadoras delanteras de Landini están diseñadas cuidando todos los detalles, para garantizar un alto rendimiento en todo momento: excelente autonivelación de la cuchara, para garantizar una menor fatiga; mayor capacidad de carga; excelente extensión en altura; preinstalación de placas de conexión múltiple push-pull o Faster; laterales diseñados para distribuir el peso delantero, al centro y parte trasera del tractor, para que el eje delantero sufra menos esfuerzos; pintura Bluelcon, capaz de resistir las inclemencias del tiempo y el desgaste en el campo; el embalaje y el envío de la pala cargadora se manejan con sumo cuidado.

Para lograr la máxima versatilidad en los trabajos de manipulación, transporte y mantenimiento, la gama de palas cargadoras se complementa con aperos como: cucharas ligeras, multi-material y de movimiento de tierra; horquillas para pacas redondas y paletas.

Las palas cargadoras y los tractores Landini son una pareja de trabajo realmente perfecta, especializada en garantizar en todo momento la máxima eficiencia y productividad.

PUNTOS FUERTES

1. Joystick ergonómico, para manejar: arriba/abajo; carga/descarga; tercera y cuarta función; transmisión.
2. Cultivos protegidos: el bastidor de la pala cargadora no reduce la altura libre al suelo.
3. La pala no limita el radio de giro.
4. El amortiguador de la pala cargadora tiene 2 acumuladores de nitrógeno para un trabajo suave y uniforme.
5. Circuito hidráulico con tubos rígidos para reducir el calentamiento del aceite y facilitar el mantenimiento.
6. Pala cargadora bajo control, gracias al techo transparente de alta visibilidad de los tractores Landini.
7. Pala cargadora montable y utilizable incluso en presencia del elevador delantero.
8. El sistema de enganche Euro Hitch permite acoplar una amplia gama de aperos.
9. Varilla de nivel de la cuchara, para ver el ángulo del apero con respecto al suelo.
10. Alta capacidad de carga: bastidor de acero Domex o HLE con un alto límite elástico.

1 SISTEMA DE AMORTIGUACIÓN GENIUS

Gracias al kit de amortiguadores equipado con 2 acumuladores de nitrógeno, la pala cargadora funciona de forma lineal y uniforme. La absorción de los golpes y vibraciones protege la pala cargadora y el tractor, reduce el desgaste de los neumáticos y disminuye el cansancio del operador, aumentando su eficiencia. La suspensión del sistema Genius, equipada con una cubierta protectora y un dispositivo de desactivación para contextos específicos, son de serie en todos los modelos Lp y Lt, y como opción para las demás gamas.

4 TERCERA FUNCIÓN

Y TERCERA + CUARTA FUNCIÓN

La tercera función y la tercera + cuarta función son opciones que se vuelven necesarias cuando se utilizan aperos terminales con consumidores hidráulicos. La tercera función se requiere para aperos como: cucharas y horquillas con dispositivos de retención; horquillas de zarpa y horquillas con desplazamiento lateral. La tercera + cuarta función se utiliza para aperos más complejos, como horquillas para pacas redondas con elevación y traslación.

CUARTA POSICIÓN FLOTANTE

Dispositivo montado en la unidad hidráulica para accionar los cilindros de la pala cargadora delantera. Esta opción se recomienda en todos los casos en los que el apero terminal de la pala cargadora debe seguir el contorno del suelo.

3 PIES DE APOYO

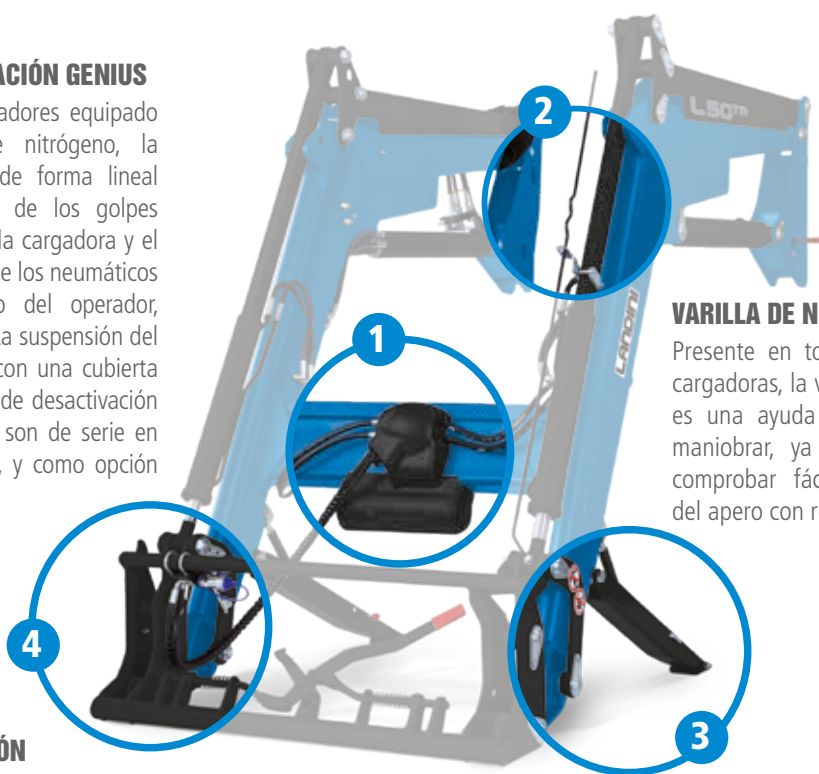
Gracias a su longitud y al sistema de ajuste de tirantes, los pies de apoyo de las palas cargadoras Landini se adaptan a todo tipo de terrenos y pendientes. Durante el trabajo, los pies se alojan dentro de los brazos para no interferir con las ruedas del tractor.

FÁCIL MANTENIMIENTO

Los laterales de todas las palas cargadoras delanteras de Landini están diseñados para permitir un fácil acceso a todos los puntos de mantenimiento ordinario del tractor: una auténtica ayuda para ahorrar tiempo valioso.

2 VARILLA DE NIVEL DE LA CUCHARA

Presente en todos los modelos de palas cargadoras, la varilla de nivel de la cuchara es una ayuda inestimable a la hora de maniobrar, ya que permite al operador comprobar fácilmente el ángulo exacto del apero con respecto al suelo.





AMPLIAR LA GARANTÍA, AUMENTAR LA TRANQUILIDAD

La nueva ampliación de la garantía de hasta 5 años y 5.000 horas en todos los componentes de la máquina, excluyendo las piezas de desgaste como los frenos, es la forma más rentable de proteger su flota Landini. Además, la opción Full no incluye ninguna franquicia, para una cobertura total. No solo eso, la extensión de la garantía se adapta a las necesidades de la empresa y del modelo de tractor: puede decidir la duración en términos de años y horas de trabajo.

Las garantías ampliadas pueden combinarse con paquetes de mantenimiento programado para garantizar que el tractor siga siendo plenamente operativo a lo largo del tiempo y para proteger su valor cuando se venda. Además, las garantías ampliadas y el mantenimiento programado, si se eligen en el momento de la compra del tractor, pueden incluirse en la financiación de la compra. Desde siempre, Landini ha puesto las necesidades de las empresas agrícolas y los agricultores en el centro de sus soluciones.



MANTENIMIENTO PROGRAMADO, EFICIENCIA GARANTIZADA

Un mantenimiento programado correcto y continuo siempre merece la pena, porque garantiza que el tractor sea más eficiente, más fiable y más duradero. También reduce esas operaciones extraordinarias de mantenimiento que también son costosas en términos de tiempo de inactividad. El mantenimiento programado de Landini se lleva a cabo en sus concesionarios por técnicos especializados orientados a la resolución de problemas y equipados con la más avanzada tecnología de diagnóstico.

Para satisfacer todas las necesidades, Landini ha diseñado paquetes modulares de cupones, que se realizarán en intervalos horarios predefinidos. Además, puede contar con precios:

- > **Ventajosos:** menores si se comparan al coste de los controles individuales.
- > **Claros:** incluyen la mano de obra y las piezas de repuesto originales para el mantenimiento.
- > **Seguros:** bloqueados y protegidos de cualquier subida de precios.

No solo eso, el mantenimiento programado, si se adquiere junto con la compra del tractor, puede incluirse en la financiación. Elegir Landini significa poder concentrarse en su trabajo y productividad, y nuestros especialistas se encargarán del resto.



PIEZAS DE





PIEZAS DE REPUESTO ORIGINALES DE LANDINI, LOS MEJORES COMPONENTES PARA LA PRODUCTIVIDAD

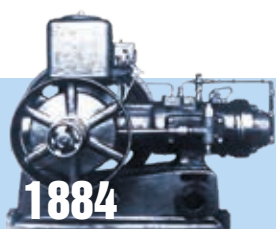
Trabaja duro, sin embargo su Landini se mantiene como nuevo: con las piezas originales Landini, el tiempo parece detenerse. Las piezas de repuesto originales, parte integrante del mantenimiento programado y de la extensión de la garantía, son fabricados por personas que conocen el tractor porque lo construyen, siguiendo los más altos estándares de calidad para garantizar un alto rendimiento y seguridad. Entre sus ventajas:

- > Las piezas de repuesto se envían siempre en las 24 horas siguientes a la recepción del pedido.
 - > Cada componente, con garantía de 12 meses, está marcado con un holograma no falsificable que certifica su originalidad y calidad de fabricación.
 - > Los repuestos originales de Landini son fiables y convenientes porque mejoran el rendimiento, mantienen la máxima productividad y defienden el valor de su tractor.
- Los repuestos originales de Landini se fabrican utilizando toda nuestra amplia experiencia en diseño y fabricación, porque elegir Landini significa elegir calidad sin concesiones.

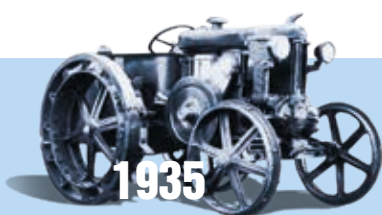
HISTORIA

PASIÓN POR LA INNOVACIÓN, DESDE 1884

Giovanni Landini tenía un sueño: cambiar la historia de la agricultura para siempre llevando toda la potencia de las máquinas al campo. El sueño se hizo realidad en 1884 cuando, apoyado en la fuerza de sus ideas, fundó los Talleres de Landini. Esta aptitud para el diseño y la innovación en la producción es la calidad que ha distinguido la gran tradición de Landini. Una historia caracterizada por un profundo compromiso humano, que con el tiempo se ha convertido en el auténtico vínculo entre la empresa y su gente.



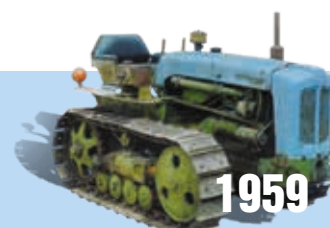
1884



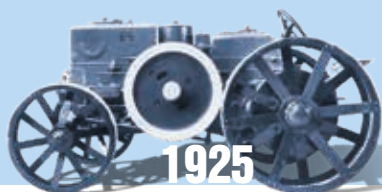
1935



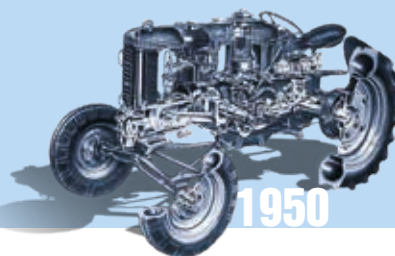
1955



1959



1925



1950



1956

1884. Fábrica de aperos agrícolas y enológicos.

Giovanni Landini fundó la empresa en Fabbrico, en la tierra del futuro Valle del Motor.

1910. Motor fijo de 12 CV.

Giovanni Landini construye su primer motor de culata caliente: un motor monocilíndrico de dos tiempos, aplicado por primera vez en Italia para uso agrícola.

1915. Locomóvil de 30 CV.

Este motor fijo, montado en un carro liviano, se utiliza para accionar máquinas y bombas. Inicia una nueva era para la agricultura.

1924. 25/30 CV.

Nace el primer tractor de Landini: el 25/30, con un motor monocilíndrico de culata caliente. Se producirá en serie a partir de 1928.

1932. 40 CV.

Comienza la producción de los tractores Landini de 40 CV, perfectos para la labranza de grandes superficies.

1934. Super Landini.

Gran éxito del Super Landini, equipado con 48 CV, uno de los tractores más potentes del mundo

en ese momento. Se utiliza en proyectos de recuperación de tierras a gran escala en Italia.

1935. Vélite.

Otro gran éxito: el pequeño Vélite, con sus 25 CV, su peso de tan solo 2.300 kg y nada menos que 6 versiones, es un tractor muy versátil, perfecto para las explotaciones agrícolas medianas.

1941. Bufalo.

La gama Landini se enriquece con un modelo intermedio, el Bufalo, con motor de culata caliente de dos tiempos de 35 y 40 CV.

1950. L25 y L45.

Se produce una nueva gama de culatas calientes: el pequeño L25 con 30 CV y el grande L45 con 50 CV, ambos equipados con 4 marchas AV y 1 RM, con bloqueo del diferencial.

1953. L35.

Nace el semi-diésel L35, con potencia máxima de 40 CV, equipado con elevador hidráulico y toma de fuerza trasera.

1955. L55.

El modelo L55 es el semi-diésel más potente de Landini: hasta 60 CV. Disponible en las versiones: A, desde 4 AV + 1 RM; B, desde 6 AV + 2 RM.

1956. Landinetta.

El motor diésel llega con el modelo Landinetta, un motor monocilíndrico de dos tiempos con potencias de 15 a 18 CV. Tiene unas dimensiones reducidas, ideales para el frutal.

1957. Landini - Perkins Engines.

Se firma el acuerdo Landini - Perkins Engines para la producción, bajo licencia, de motores diésel británicos.

1959. C35.

Entra en producción el primer tractor oruga de Landini, el C35. En ese mismo año, Massey Ferguson adquiere Landini.

1973. 6500 / 7500 / 8500.

Nacen los modelos 6500 / 7500 / 8500, todos ellos equipados con la revolucionaria transmisión 12 AV + 4 RM.

1977. Large.

La Serie Large es la primera en Europa que ofrece una potencia superior a los 100 CV y la primera que está equipada con un puesto de conducción de plataforma suspendida.

En 1994 Landini pasó a formar parte del Grupo Industrial Argo. Esta adquisición dio a la marca la fuerza necesaria para estar presente en todo el mundo, con filiales de venta e importadores. El sueño de Giovanni Landini era hacer que el trabajo de todos los hombres fuera menos fatigoso y más productivo. Un deseo que sigue siendo actual, porque la calidad de la agricultura depende de la calidad de vida.



1982. Tractores especializados para el frutal.

Se inicia la producción de tractores dedicados a los frutales, segmento en el que Landini sigue siendo líder mundial en términos de cuota de mercado e innovación tecnológica. En 1986 llegaron los especializados en viñedos.

1988. Series 60 / 70 / 80 y Serie 10000 Large.

La planta de Fabbrico alcanza las 13.000 unidades vendidas. Las nuevas series 60 / 70 / 80, de media potencia, cuentan con la innovadora transmisión de 24 AV + 12 RM. La serie 10000 Large alcanza los 145 CV.

1994. Grupo industrial ARGO Tractors.

Landini es adquirida por el grupo ARGO Tractors, propiedad de la familia Morra. El nuevo plan industrial es un éxito: las ventas han aumentado un 30% respecto al año anterior.

1997. Legend II / Globus / Serie 80 Evolution.

Las nuevas gamas Legend II, Globus y Serie 80 Evolution entran en producción. Se abren sucursales en España y Alemania. Durante el año se venden casi 17.000 tractores.

1998. Mistral / Discovery.

Llegan las gamas Discovery y Mistral. Esta última marca la entrada de Landini en el segmento de los tractores compactos.

1999. Mercado y sucursales.

A nivel mundial, Landini alcanza una cuota de mercado del 5%. Al año siguiente, se abrieron sucursales en Estados Unidos, Canadá, Australia y Sudáfrica.

2000. Renovación de las gamas.

Se renuevan todas las gamas de tractores de entre 50 y 100 CV. Entran en producción los nuevos modelos Rex Frutteto, Rex Vigneto, Mythos, Ghibli, Atlantis y Trekker.

2002. Vision.

Nace la familia Vision, la cúspide tecnológica en el segmento de 80 – 100 CV.

2005. PowerMaster.

La nueva serie de tractores PowerMaster entra en producción.

2008. Tractor of the Year.

El jurado del Tractor of the Year otorga al Landini Rex 85S el título «Best of Specialized». Nace la nueva gama Powermondial.

2010. Nueva gama Rex.

La renovada gama Rex ofrece hasta 110 CV. En Eima International, el Rex 110F es elegido Best of Specialized (El Mejor de los Especializados) 2011. Nace la Serie 7, dedicada al campo abierto, y el multiusos 5H, con potencias que van de 75 a 100 CV.

2013. Nuevas Series 6 y 7.

Llegan las nuevas Series 6 y 7, con motores FPT Nef de 4 y 6 cilindros respectivamente, Tier 4i.

2014. Serie 4.

La nueva Serie 4 sustituye a la gama Alpine. Por primera vez, los motores Deutz sustituyeron a los Perkins.

2015. Serie 6C.

La serie 6C, con 110 y 120 CV, sustituye a la gama Powermondial.

2018. Series 5 y 6H.

Las nuevas Series 5 y 6H marcan la transición de los motores Perkins al nuevo Deutz.

2020. Nueva Serie 7.

La Serie 7 se renueva en diseño y cuenta con motores Stage V.

DATOS TÉCNICOS

MISTRAL 2	MISTRAL 2-055 STD	MISTRAL 2-060 STD	MISTRAL 2-055 GE	MISTRAL 2-060 GE
MOTOR				
Fabricante	Kohler			
Modelo	KDI 1903 TCR			
Potencia máxima (ISO) CV/kW	49 / 36	57 / 42	49 / 36	57 / 42
Par máximo Nm	180	200	180	200
Régimen de par máximo rpm	1200			
Cilindrada cm ³	1900			
Cilindros / válvulas	3 TA / 12			
Fase de emisiones	Stage V			
Sistema de postratamiento de gases	EGR + DOC + DPF			
Engine Memo Switch	●			
TRANSMISIÓN				
Tipo	Mecánica			
Número de relaciones AV+RM	● 12+12 ○ 16+16 con superreductor			
Inversor de marcha	Inversor sincronizado mecánico de palanca			
Tipo de tracción	4 ruedas motrices			
TOMA DE FUERZA TRASERA				
Velocidad rpm	● 540/540E con TDF sincronizada			
CIRCUITO HIDRÁULICO				
Caudal del circuito hidráulico de servicios+dirección l/min	35+20			
Distribuidores hidráulicos traseros	● 2 std ○ 2 std + 1 flot			
ELEVADOR TRASERO				
Tipo	mecánico con posición y esfuerzo controlados			
Capacidad máx. kg	1200			
ELEVADOR DELANTERO				
Capacidad máx. kg	400			
TOMA DE FUERZA DELANTERA				
Velocidad rpm	○ 1000			
PUESTO DE CONDUCCIÓN				
Tipo de cabina	○ Estructura FOPS de 4 postes suspendida sobre Silent Block		-	
Climatización de cabina	○ A/C manual		-	
Instrumentación digital	●			
PUESTO DE CONDUCCIÓN				
Entre ejes mm	1790		1770	
Altura mín.-máx. al capó mm	1230 - 1305		1131 - 1206	
Longitud mín.-máx. sin contrapesos mm	3168 - 3504		3168 - 3504	
Neumáticos traseros mín. - Índice de radio - IR mm	320/70R20 - 475		320/70R20 - 475	
Peso del vehículo kg	1600 / 1780		1580	

Leyenda: ● de serie ○ opcional

REX 3

REX3-070
F-GE

REX3-080
F-GE

MOTOR			
Fabricante		Kohler	
Modelo		KDI 2504 TCR	
Potencia máxima (ISO)	CV/kW	68 / 50	75 / 55
Régimen nominal	rpm	2200	
Par máximo	Nm	315	
Régimen de par máximo	rpm	1500	
Cilindrada	cm ³	2500	
Cilindros / Válvulas		4 TA / 16	
Fase de emisiones		Stage V	
Capacidad depósito	l	50	
TRANSMISIÓN			
Número de relaciones AV+RM		● 12+12 / ○ 16+16 con superreductor	
Régimen del motor 40km/h	rpm	● 2200	
Tipo de tracción		4 ruedas motrices con acoplamiento electrohidráulico	
Bloqueo diferencial delantero		● Hydralock	
TOMA DE FUERZA TRASERA			
Velocidad	rpm	● 540 - ○ 540-540E / 540-1000 / TDF sincronizada	
CIRCUITO HIDRÁULICO			
Caudal del circuito hidráulico de servicios+dirección	l/min	● 50+30 ○ 60+30	
Distribuidores hidráulicos traseros		● 1 ○ 2 / 3	
Categoría del elevador trasero - Acoplamientos		Cat.2 con acoplamientos rápidos	
Capacidad máx. del elevador trasero	kg	● 2200 ○ 2700 con elevador de alta capacidad y ELS	
PUESTO DE CONDUCCIÓN			
Tipo de cabina		○ Perfil bajo de 6 postes con túnel (F-GE) ○ STD estructural de 4 postes de alta visibilidad (F)	
Tipo de plataforma		● ROPS con túnel central de 265 mm	
PESOS Y DIMENSIONES			
Entre ejes	mm	1950	
Altura al chasis desde el centro del eje trasero	mm	1965	
Altura al techo de la cabina desde el centro del eje trasero	mm	1500 (cabina LP) / 1660 (cabina STD Cat.2) / 1695 (cabina STD Cat.4)	
Altura al capó desde el centro del eje trasero	mm	755	
Longitud mín.-máx. sin contrapesos	mm	3652	
Ancho mín.-máx. total	mm	1335-1710	
Peso del vehículo	kg	2200 (Plat) / 2500 (LP Cab) / 2500 (STD Cab)	
SopORTE de aperos ventrales y delanteros		○	

Leyenda: ● de serie ○ opcional

DATOS TÉCNICOS

REX 4 CAB

REX4-080
F-S-V-GT

REX4-090
F-S-V-GT

REX4-100
F-S-V-GT

REX4-110
F-S-V-GT

REX4-120
F-S-V-GT

MOTOR

Fabricante	Deutz AG					
Tipo	TCD 2.9 L4 HT		TCD 2,9 L4 HP			
Potencia nominal (ISO)	CV/kW	75 / 56	78 / 58	85 / 63	95 / 70	104 / 77
Potencia máx. (ISO)	CV/kW	75 / 56	90 / 66	95 / 70	102 / 75	112 / 82
Par máximo	Nm	375	378	400	410	420
Cilindrada	cm³	2900				
Cilindros / Válvulas	4 TA / 8					
Fase de emisiones	Stage V / Tier IV					
Sistema de tratamiento de gases de escape	DOC+DPF		DOC+DPF+SCR			

TRANSMISIÓN

Tipo	● Speed Four ○ Speed Four (HiLo) / Power Four (HiLo) / T-Tronic (HML) / Robo-Shift (HML)				
Número de relaciones AV+RM	● 12+12 - ○ 16+16 superreductor / 24+24 Hi-Lo / 32+32 Hi-Lo+superreductor / 36+12 HML / 48+16 HML+superreductor				
Régimen del motor ECO a 40km/h	rpm	●			
Control de transmisión	● manual (Speed Four / Power Four / T-Tronic) ○ joystick multifuncional (Robo-Shift)				
Tipo de eje delantero	● rígido ○ suspendido (F-S-GT)				
Tipo de tracción	100% 4WD electrohidráulica				

TOMA DE FUERZA TRASERA

Tipo	● embrague servoasistido ○ embrague multidisco electrohidráulico (con inversor hidráulico)				
Velocidad	rpm	● 540-540E ○ 540-1000 / 540-540E-1000-1000E / sincronizada			

SISTEMA HIDRÁULICO

Caudal de servicios hidráulicos + dirección	l/min	● 58+30 ○ 36+58+30 (94 disponibles para los servicios)			
Distribuidores	● 2 ○ 1 + 1 motor hidr. / 2 + 1 kick out / 2 + 1 motor hidr. / 2 + 1 motor hidr. + 1 elevador hidráulico / 4 elevadores electrónicos				
Distribuidores ventrales	○ 1 / 3 elevador hidráulico				
Conexiones rápidas delanteras	○ 2 + 1 descarga libre / 4 + 2 descarga libre / 6 + 1 o 2 descarga libre / 8 + 2 descarga libre				

ELEVADOR TRASERO

Tipo de mando	● mecánico con control de posición/esfuerzo/intermix ○ electrónico con control de posición/esfuerzo/intermix				
Capacidad máxima	kg	● 2700 ○ 3400 (GT con 2 cilindros adicionales)			

ELEVADOR DELANTERO

Tipo de mando	○ electrohidráulico				
Capacidad máxima del elevador delantero en los ganchos	kg	1400 (F-S-GT) / 1100 (V)			

TOMA DE FUERZA DELANTERA

Tipo	○ multidisco electrohidráulico con modulación del acoplamiento				
------	--	--	--	--	--

PUESTO DE CONDUCCIÓN

Tipo	cabina monolítica de 4 postes de alta visibilidad con suelo plano y ventanas delanteras/traseras que se abren				
Suspensión de cabina	● suspendida sobre Hydro Silent Block ○ suspensión mecánica				
Filtros de aire de cabina - Categoría de filtración	● filtro de polvos - Cat.2 ○ filtro de carbón activado - Cat.4				

DIMENSIONES Y PESOS

Entre ejes	mm	2140 (F-S-GT) / 2190 (V)			
Altura al techo de la cabina desde el centro del eje trasero	mm	1930			
Peso de envío	mm	3000			

Leyenda: ● de serie ○ opcional

REX 4 PLAT

REX4-080
F-GE-GB-GT

REX4-090
F-GE-GB-GT

REX4-100
F-GE-GB-GT

REX4-110
F-GE-GB-GT

REX4-120
F-GE-GB-GT

MOTOR

Fabricante	Deutz AG					
Tipo	TCD 2.9 L4 HT		TCD 2,9 L4 HP			
Potencia nominal (ISO)	CV/kW	75 / 56	78 / 58	85 / 63	95 / 70	104 / 77
Potencia máx. (ISO)	CV/kW	75 / 56	90 / 66	95 / 70	102 / 75	112 / 82
Par máximo	Nm	375	378	400	410	420
Cilindrada	cm³	2900				
Cilindros / Válvulas	4 TA / 8					
Fase de emisiones	Stage V / Tier IV					
Sistema de tratamiento de gases de escape	DOC+DPF		DOC+DPF+SCR			

TRANSMISIÓN

Tipo	● Speed Four ○ Speed Four (HiLo) / Power Four (HiLo) / T-Tronic (HML)				
Número de relaciones AV+RM	● 12+12 - ○ 16+16 superreductor / 24+24 Hi-Lo / 32+32 Hi-Lo+superreductor / 36+12 HML / 48+16 HML+superreductor				
40km/h velocidad del motor ECO	rpm	●			
Control de transmisión	● manual (Speed Four / Power Four / T-Tronic)				
Tipo de eje delantero	● rígido ○ suspendido (F-GT)				
Tipo de tracción	100% 4WD electrohidráulica				

TOMA DE FUERZA TRASERA

Tipo	● embrague servoasistido ○ embrague multidisco electrohidráulico (inv. hidráulico)				
Velocidad	rpm	● 540-540E ○ 540-1000 / 540-540E-1000-1000E / sincronizada			

SISTEMA HIDRÁULICO

Caudal de servicios hidráulicos + dirección	l/min	● 58+30 ○ 36+58+30 (94 disponibles para los servicios)			
Distribuidores	● 2 ○ 1 + 1 motor hidr. / 2 + 1 kick out / 2 + 1 motor hidr. / 2 + 1 motor hidr. + 1 elevador hidráulico				
Distribuidores ventrales	○ 1 / 3 elevador hidráulico				
Conexiones rápidas delanteras	○ 2 + 1 descarga libre / 4 + 1 descarga libre				

ELEVADOR TRASERO

Tipo de mando	● mecánico con control de posición/esfuerzo/intermix ○ electrónico con control de posición/esfuerzo/intermix				
Capacidad máxima	kg	● 2700 ○ 3400 (GT con 2 cilindros adicionales)			

ELEVADOR DELANTERO

Tipo de mando	○ electrohidráulico (F-GT)				
Capacidad máxima del elevador delantero en los ganchos	kg	1400			

TDF DELANTERA

Tipo	○ multidisco electrohidráulico con modulación del acoplamiento				
------	--	--	--	--	--

PUESTO DE CONDUCCIÓN

Tipo de plataforma	● arco de protección con túnel central de 228 mm de altura				
Suspensión	suspendida sobre Hydro Silent Block				

DIMENSIONES Y PESOS

Entre ejes	mm	2140			
Altura del arco de protección desde el centro del eje trasero	mm	1710			
Peso de envío	mm	2800			

Leyenda: ● de serie ○ opcional

DATOS TÉCNICOS

SERIE 5 HC		SERIE 5-100 HC	SERIE 5-110 HC
MOTOR			
Potencia máxima (97/68 CE - ISO TR 14396)	CV / kW	95,2/70	102/75
Par máximo Régimen del motor a 1400 rpm	Nm	395	430
Fabricante		FPT	
Cilindros / Cilindrada / Válvulas		4 / 3,6 l / 16	
TRANSMISIÓN			
Nr. de relaciones		● 12 AV + 12 RM con inversor mecánico ○ 24 AV + 24 RM con Powershift Hi-Lo	
TOMA DE FUERZA TRASERA			
Velocidad	rpm	● 540 - ○ 540 / 540E ○ 540 / 1000	
EJE DELANTERO			
Eje delantero rígido		●	
CIRCUITO HIDRÁULICO			
Bomba hidráulica de servicios + dirección - caudal		● 62 + 32 l/min	
ENGANCHE DE 3 PUNTOS TRASERO			
Capacidad máxima de elevación	kg	○ 3900 con 2 cilindros adicionales	
CABINA			
Total view slim sobre Silent Block		●	
VARIOS			
Landini Fleet Management - preinstalación		●	
DIMENSIONES Y PESOS			
Entre ejes	mm	2355	
Peso estándar medido con especificaciones medias	kg	4300 (4WD)	
Peso máximo permitido	kg	6000	

Leyenda: ● de serie ○ opcional

TREKKER4

TREKKER
4-085 F/M

TREKKER
4-095 F/M

TREKKER
4-105 F/M

TREKKER
4-110 F/M

TREKKER
4-120 F/M

MOTOR		Deutz-AG				
Productor		Deutz-AG				
Modelo		TCD 2,9 L4 HT	TCD 2,9 L4 HP			
Potencia máxima (ISO)	CV/kW	75 / 56	90 / 66	95 / 70	102 / 75	112 / 82
Par máximo	Nm	375	378	400	410	420
Cilindrada	cm ³	2900				
Cilindros / Válvulas		4 TA / 8				
Clase de emisiones		Stage V				
Depósito carburante	l	85				
TRANSMISIÓN		Speed Four				
Tipo		Speed Four				
Número de marchas AD+MA		● 16+8 con overdrive Hi-Lo - ○ 16+8 con superreductor				
TOMA DE FUERZA TRASERA		embrague en seco con mando servoasistido				
Tipo		embrague en seco con mando servoasistido				
Velocidades	rpm	● 540/540E - ○ 540/1000				
SISTEMA DE DIRECCIÓN Y FRENADO		hidrostática Hi-Drive				
Dirección		hidrostática Hi-Drive				
Mando de dirección		2 palancas con acción combinada sobre 2 embragues húmedos independientes y sobre los frenos				
Sistema de frenado		multidisco en baño de aceite con mando hidrostático				
CIRCUITO HIDRÁULICO		42 + 28				
Caudal elevador trasero y distribuidores + dirección	l/min	42 + 28				
Distribuidores traseros		● 3 - ○ 4 / 5				
ELEVADOR HIDRÁULICO TRASERO		mecánico con control de posición, de esfuerzo, mixto y posición flotante				
Tipo		mecánico con control de posición, de esfuerzo, mixto y posición flotante				
Capacidad máxima de elevación en los ganchos	kg	● 3150 - ○ 4500 (con cilindros auxiliares)				
PUESTO DE CONDUCCIÓN		ROPS con túnel central y palancas de cambio e inversor laterales				
Tipo de plataforma	kg	ROPS con túnel central y palancas de cambio e inversor laterales				
Suspensión de plataforma		plataforma montada sobre hydro silentblocks				
Tablero de mandos digital		●				
DIMENSIONES Y PESOS		1410-1492 (metal F) -1532 (caucho F) / 1700-1750 (M)				
Ancho total máximo	mm	1410-1492 (metal F) -1532 (caucho F) / 1700-1750 (M)				
Peso de expedición	kg	3900 (F) - 4500 (M)				
CADENAS		5				
Rodillos inferiores		5				
Tipo de zapatas		● metal - ○ caucho				
Ancho de zapatas	mm	310-360 (metal TF) / 400-450 (metal TM) / 400 (caucho TF/TM)				

Legenda: ● de serie ○ opcional

DATOS TÉCNICOS

SERIE 4		SERIE 4-060	SERIE 4-070	SERIE 4-080
MOTOR				
Potencia máxima (97/68 CE - ISO TR 14396)	CV / kW	61 / 45	68 / 50	75 / 55
Par máximo a un régimen del motor de 1400 rpm Stage V	Nm	285	310	310
Reserva de par Stage V		46%	43%	30%
Fabricante		KOHLER		
Cilindros / Cilindrada / Válvulas		4 / 2,5 l / 16		
Intervalo de mantenimiento		500 horas		
TRANSMISIÓN				
Nr. de relaciones		● 24AV + 24RM con inversor mecánico - ○ 12AV + 12RM con inversor hidráulico		
TOMA DE FUERZA TRASERA				
Velocidad	rpm	● 540/540E		
EJE DELANTERO				
Eje delantero rígido		●		
CIRCUITO HIDRÁULICO				
Bomba hidráulica de servicios + dirección - caudal		● 52 + 30 l/min		
ENGANCHE DE 3 PUNTOS TRASERO				
Capacidad máxima de elevación	kg	● 3000		
ENGANCHE DE 3 PUNTOS DELANTERO				
Elevador delantero		*		
TOMA DE FUERZA DELANTERA				
Tipo - velocidad		*		
CABINA				
Total View Slim sobre Silent Block		●		
Versión Plataforma		○		
TECNOLOGÍA A BORDO				
Landini Fleet Management - preinstalación		●		
DIMENSIONES Y PESOS				
Entre ejes	mm	2110		
Peso estándar medido con especificaciones medias	kg	3200 cabina / 3050 plataforma		
Peso máximo permitido	kg	5100		

Leyenda: ● de serie ○ opcional * aftermarket

5-085

5-085

MOTOR		
Potencia máxima (97/68 CE - ISO TR 14396)	CV/kW	75 / 56
Par máximo a 1400 rpm	Nm	375
Reserva de par		56%
Fabricante		FPT
Cilindros / Cilindrada / Válvulas		4 / 3,4 l / 8
TRANSMISIÓN		
Nr. de relaciones		<ul style="list-style-type: none"> ● 12 AV + 12 RM con inductor mecánico o inductor hidráulico con modulación del acoplamiento ○ 24 AV + 24 RM con inductor electrohidráulico con modulación del acoplamiento y Hi-Lo ○ 36 AV + 12 RM con inductor electrohidráulico con modulación del acoplamiento y HML
TOMA DE FUERZA TRASERA		
Velocidad	rpm	● 540/540E - ○ 540/1000 - ○ 540/540E/1000/1000E - ○ 540
EJE DELANTERO		
Eje delantero rígido		●
Bloqueo diferencial delantero		● deslizamiento limitado - ○ Bloqueo del diferencial 100% Hydralock
CIRCUITO HIDRÁULICO		
Bomba hidráulica de servicios + dirección - caudal		● 56 + 30 l/min
ENGANCHE DE 3 PUNTOS TRASERO		
Capacidad máxima de elevación en los ganchos	kg	● 3900
ENGANCHE DE 3 PUNTOS DELANTERO		
Capacidad máxima de elevación en los ganchos	kg	1600
TOMA DE FUERZA DELANTERA		
Tipo		○ - electrohidráulica con modulación del acoplamiento
CABINA		
Cabina Total View Slim sobre Silent Block		●
VARIOS		
Landini Fleet Management - preinstalación		●
DIMENSIONES Y PESOS		
Entre ejes	mm	2110
Peso estándar medido con especificaciones medias	kg	3700
Peso máximo permitido	kg	5800

Leyenda: ● de serie ○ opcional

DATOS TÉCNICOS

SERIE 5		SERIE 5-100	SERIE 5-110	SERIE 5-120
MOTOR				
Potencia máxima (97/68 CE - ISO TR 14396)	CV / kW	95,2/70	102/75	114/84
Par máximo a 1400 rpm	Nm	395	430	460
Fabricante		FPT		
Cilindros / Cilindrada / Válvulas		4 / 3,6 l / 16		
TRANSMISIÓN				
Nr. de relaciones		<ul style="list-style-type: none"> ● 12 AV + 12 RM con inversor mecánico (ACTIVE) ● 12 AV + 12 RM con inversor electrohidráulico con modulación del acoplamiento (DYNAMIC) ○ 24 AV + 24 RM con Powershift Hi-Lo (ACTIVE) ○ 36 AV + 12 RM con T-Tronic HML y RPS (DYNAMIC) 		
TOMA DE FUERZA TRASERA				
Velocidad	rpm	<ul style="list-style-type: none"> ● 540 ○ 540 / 540E ○ 540 / 1000 (ACTIVE) ● 540 / 540E ○ 540 / 1000 ○ 540 / 540E / 1000 / 1000E con HML (DYNAMIC) 		
EJE DELANTERO				
Eje delantero rígido		● ACTIVE-DYNAMIC		
Eje delantero suspendido		○ DYNAMIC		
CIRCUITO HIDRÁULICO				
Bomba hidráulica de servicios + dirección - caudal		● 62 + 32 l/min (ACTIVE-DYNAMIC) - ○ 82 + 32 l/min (DYNAMIC)		
ENGANCHE DE 3 PUNTOS TRASERO				
Capacidad máxima de elevación	kg	○ 4500 (ACTIVE) - ● 4500 (DYNAMIC) con 2 cilindros adicionales		
ENGANCHE DE 3 PUNTOS DELANTERO				
Capacidad máxima de elevación	kg	2200		
TOMA DE FUERZA DELANTERA				
Tipo - velocidad		○ electrohidráulica multidisco con modulación - 1000 rpm		
CABINA				
Landini con suspensión mecánica		○ DYNAMIC		
VARIOS				
PSM (Precision Steering Management) e ISObus - preinstalación		●		
PSM (Precision Steering Management) e ISObus - kit completo EGNOS		○ - pantalla X25, antena AGS-2 y volante AES-35		
Landini Fleet Management - preinstalación		●		
DIMENSIONES Y PESOS				
Entre ejes	mm	2355		
Peso máximo permitido	kg	7000		
Tamaño máximo de los neumáticos delanteros y traseros - (índice RI)	mm	380/70R24 - 480/70R34 (RI750mm)		

Leyenda: ● de serie ○ opcional

SERIE 6RS

SERIE 6-135 RS
Robo-Six

SERIE 6-145 RS
Robo-Six

SERIE 6-155 RS
Robo-Six

MOTOR		SERIE 6-135 RS Robo-Six	SERIE 6-145 RS Robo-Six	SERIE 6-155 RS Robo-Six
Potencia máxima 97/68/CE - ISO/TR 14396)	CV / kW	125 / 92	135 / 100	144 / 106
Potencia máxima con EPM (97/68/CE - ISO/TR 14396)	CV / kW	135 / 100	146 / 107	155 / 114
Par máximo sin EPM, (con EPM) a 1400 rpm	Nm	520 (551)	551 (610)	600 (630)
Fabricante		FPT		
Tipo de motor - Instalación		NEF 45		
Sistema de postratamiento Stage V		HI-eSCR2		
Cilindros / Cilindrada / Válvulas		4 / 4,5 l / 16		
CAPACIDAD				
Depósito de combustible	l	220		
TRANSMISIÓN				
Tipo		Robo-Six: 6 marchas powershift y 4 gamas sincronizadas con control manual		
Número de etapas		● 24 AV + 24 RM sin superreductor ○ 40 AV + 40 RM con superreductor		
Controles de transmisión y otras funciones		● - SmartPilot con reposabrazos - Gestión de marchas powershift, inversor electrohidráulico, memoria de revoluciones del motor, MyHMF y TDF		
Controles de transmisión y otras funciones		○ - SmartPilot Plus con reposabrazos - Gestión de marchas Powershift, inversor electrohidráulico, memoria de revoluciones del motor, MyHMF, distribuidores hidráulicos traseros, elevador delantero y pala cargadora delantera		
TOMA DE FUERZA TRASERA				
Velocidad	rpm	● 540/540E - ○ 540/1000 - ○ 540/540E/1000/1000E		
EJES DELANTERO Y TRASERO				
Eje delantero suspendido		○ - IFS: sistema de suspensión de ruedas independiente		
CIRCUITO HIDRÁULICO				
Bomba hidráulica axial con sistema de centro cerrado CCLS - caudal		● - 123 l/min		
Distribuidores traseros - tipo, caudal, mín. - máx.		● - 3 mecánicos - 80 l/min - ○ - 3 mecánicos + 2 electrónicos, 5 electrónicos - 100 l/min		
Divisor de flujo con selector - caudal		○ - Selector de flujo de 2 secciones - 60l/min		
Descarga libre		●		
Capacidad de aceite recuperable	l	● 23 - o 35 cantidad máxima de aceite recuperable con depósito adicional		
ENGANCHE DE 3 PUNTOS TRASERO				
Capacidad máxima de elevación en los ganchos - diámetro de cilindros	kg	● 7200 - 90 mm		
ENGANCHE DE 3 PUNTOS DELANTERO				
Capacidad de elevación en los ganchos (OCDE en los ganchos)	kg	2500		
TOMA DE FUERZA DELANTERA				
Tipo		○ - electrohidráulica con modulación del acoplamiento		
CABINA				
Cabina Landini High-Vision - Cabina de 4 postes fijada sobre Silent Blocks		● - con techo panorámico		
Suspensión mecánica Landini		○		
Smart Pilot con reposabrazos		●		
DSM (Data Screen Manager)		○ - monitor de pantalla táctil de 12"		
MyLights		● - con DSM		
PESOS Y DIMENSIONES				
Entre ejes	mm	2560		
Peso al envío - medido con especificaciones medias	kg	5500		
Peso máximo permitido	kg	9500		
Tamaño máximo de los neumáticos delanteros y traseros - (Índice de radio -RI)	mm	520/60R28 VF (RI 650) - 650/60R38 VF (RI 825)		

Leyenda: ● de serie ○ opcional

DATOS TÉCNICOS

SERIE 7 SWB ROBO-SIX

SERIE 7-165

SERIE 7-175

SERIE 7-170

SERIE 7-180

MOTOR		SERIE 7-165	SERIE 7-175	SERIE 7-170	SERIE 7-180
Potencia máxima (97/68 CE - ISO TR 14396)	CV / kW	155,3/114,2	166,3/122,3	155,3/114,2	166,3/122,3
Potencia máxima con EPM (97/68 CE - ISO TR 14396)	CV / kW	165,2/121,5	175,4/129,0	165,2/121,5	175,4/129,0
Par máximo sin EPM (con EPM) a 1400 rpm	Nm	651,9 (675,6)	700,0 (700,0)	651,9 (675,6)	700,0 (700,0)
Fabricante		FPT			
Tipo de motor - Instalación		NEF 45 - motor estructural		NEF 67 - motor estructural	
Postratamiento Stage V		HI-eSCR2			
Cilindros / Cilindrada / Válvulas		4 / 4,5 litros / 16		6 / 6,7 litros / 24	
CAPACIDAD					
Depósito de combustible	l	280			
TRANSMISIÓN					
Tipo		Robo-Six - 6 transmisiones Powershift y 5 gamas robotizadas			
Relaciones		● - 30 AV + 15 RM sin superreductor - ○ 54 AV + 27 RM con superreductor			
TOMA DE FUERZA TRASERA					
Velocidad		540 / 540 E / 1000 / 1000 E			
EJE DELANTERO					
Eje delantero suspendido		○ - IFS con sistema de suspensión de ruedas independientes			
CIRCUITO HIDRÁULICO					
Bomba hidráulica axial con sistema de centro cerrado CCLS - caudal		● - 123 l/min			
Bomba hidráulica axial con sistema de centro cerrado CCLS - mayor caudal		○ - 160 l/min			
Tipo de distribuidores traseros, caudal, mín. - máx.		● - 3 mecánicos, 80 l/min ○ - 2M, 3M + 2E, distribuidores electrónicos, 100 l/min 3E, 4E, 5E, 3E+2E, 4E+2E			
ENGANCHE DE 3 PUNTOS TRASERO					
Capacidad máxima de elevación en los ganchos	kg	● - 6400 - ○ 9300			
ENGANCHE DELANTERO DE 3 PUNTOS					
Capacidad máxima de elevación a 610 mm	kg	3500			
TDF DELANTERA					
Tipo		○ electrohidráulica con modulación del acoplamiento			
Velocidad		1000			
CABINA					
Suspensión mecánica Landini		○ sistema de suspensión mecánica de la cabina			
Suspensión semiactiva Landini		○ sistema de suspensión semiactiva con control electrónico			
EasyPilot con reposabrazos multifuncional		○ con distribuidores electrohidráulicos			
DSM (Data Screen Manager)		○ con distribuidores electrohidráulicos - Monitor de pantalla táctil de 12"			
VARIOS					
Conexión trasera ISOBus		○			
PSM (Precision Steering Management), ISOBus trasero y EazySteer - kit completo EGNOS		○			
PSM (Precision Steering Management), ISOBus trasero y EazySteer - kit completo RTK NTRIP		○			
Landini Fleet Management - preinstalación		●			
DIMENSIONES Y PESOS					
Entre ejes	mm	2651		2760	
Peso al envío - medido con especificaciones medias	kg	6400		6700	
Peso máximo permitido	kg	11500			

Legenda: ● de serie ○ opcional

SERIE 7 SWB V-SHIFT

SERIE 7-175

SERIE 7-180

MOTOR			
Potencia máxima (97/68 CE - ISO TR 14396)	CV / kW	166,3/122,3	166,3/122,3
Potencia máxima con EPM (97/68 CE - ISO TR 14396)	CV / kW	175,4/129,0	175,4/129,0
Par máximo sin EPM (con EPM) a 1400 rpm	Nm	700,0 (700,0)	700,0 (700,0)
Fabricante		FPT	
Tipo de motor - Instalación		NEF 45 - motor estructural	NEF 67 - motor estructural
Postratamiento Stage V		HI-eSCR2	
Cilindros / Cilindrada / Válvulas		4 / 4,5 litros / 16	6 / 6,7 litros / 24
CAPACIDAD			
Depósito de combustible	l	280	
TRANSMISIÓN			
Tipo		V-Shift - transmisión de variación continua	
Número de etapas		4	
TOMA DE FUERZA TRASERA			
Velocidad		540 / 540 E / 1000 / 1000 E	
EJE DELANTERO			
Eje delantero suspendido		○ - IFS con sistema de suspensión de ruedas independientes	
CIRCUITO HIDRÁULICO			
Bomba hidráulica axial con sistema de centro cerrado CCLS - caudal		● - 123 l/min	
Bomba hidráulica axial con sistema de centro cerrado CCLS - mayor caudal		○ - 160 l/min	
Tipo de distribuidores traseros, caudal, mín. - máx.		● - 3 distribuidores electrónicos, 100 l/min 3E, 4E, 5E, 3E+2E, 4E+2E	
ENGANCHE DE 3 PUNTOS TRASERO			
Capacidad máxima de elevación en los ganchos	kg	● - 6400 - ○ 9300	
ENGANCHE DELANTERO DE 3 PUNTOS			
Capacidad máxima de elevación a 610 mm	kg	3500	
TDF DELANTERA			
Tipo		○ electrohidráulica con modulación del acoplamiento	
Velocidad		1000	
CABINA			
Suspensión mecánica Landini		○- sistema de suspensión mecánica de la cabina	
Suspensión semiactiva Landini		○ - sistema de suspensión semiactiva con control electrónico	
EasyPilot con reposabrazos multifuncional		○ - con distribuidores electrohidráulicos	
DSM (Data Screen Manager)		○ - con distribuidores electrohidráulicos - Monitor de pantalla táctil de 12"	
VARIOS			
Conexión trasera ISOBus		○	
PSM (Precision Steering Management), ISOBus trasero y EazySteer - kit completo EGNOS		○	
PSM (Precision Steering Management), ISOBus trasero y EazySteer - kit completo RTK NTRIP		○	
Landini Fleet Management - preinstalación		●	
DIMENSIONES Y PESOS			
Entre ejes	mm	2651	2760
Peso al envío - medido con especificaciones medias	kg	6400	6700
Peso máximo permitido	kg	11500	

Leyenda: ● de serie ○ opcional

DATOS TÉCNICOS

SERIE 7 LWB ROBO-SIX

SERIE 7-200

SERIE 7-210

SERIE 7-230

MOTOR		SERIE 7-200	SERIE 7-210	SERIE 7-230
Potencia máxima (97/68/CE - ISO/TR 14396)	CV / kW	180 / 132	200 / 147	215 / 158
Potencia máxima con EPM (97/68/CE - ISO/TR 14396)	CV / kW	190 / 140	210 / 155	225 / 166
Par máximo sin EPM, (con EPM) - Régimen del motor a 1400 rpm	Nm	756 (778)	840 (860)	904 (921)
Fabricante		FPT		
Tipo de motor - Instalación		NEF 67 - montado en un chasis de hierro fundido		
Sistema de postratamiento Stage V		HI-eSCR2		
Cilindros / Cilindrada / Válvulas		6 / 6,7 litros / 24		
CAPACIDAD				
Depósito de combustible	l	320		
TRANSMISIÓN				
Tipo		Robo-Six - 6 transmisiones Powershift y 5 gamas robotizadas		
Relaciones		● - 30 AV + 15 RM sin superreductor - ○ 54 AV + 27 RM con superreductor		
Control de transmisión		EasyPilot en consola derecha (versión ACTIVE) - EasyPilot con reposabrazos multifuncional (versión DYNAMIC)		
APS - Auto PowerShift		● - cambio automático Powershift y gama gestionada electrónicamente		
TOMA DE FUERZA TRASERA				
Velocidad		540 / 540 E / 1000 / 1000 E		
EJE DELANTERO				
Eje delantero suspendido		○ - IFS con sistema de suspensión de ruedas independientes		
CIRCUITO HIDRÁULICO				
Bomba hidráulica axial con sistema de centro cerrado CCLS - caudal		● - 123 l/min		
Tipo de distribuidores traseros, caudal, mín. - máx.		mecánicos, caudal 80 l/min, 2 - 3 mecánicos + 1 electrohidráulico (versión ACTIVE) - electrohidráulicos, caudal 100 l/min, 3 - 6 (versión DYNAMIC)		
ENGANCHE DE 3 PUNTOS TRASERO				
Capacidad máxima de elevación en los ganchos - diámetro de cilindros	kg	● - 6400 - 80 mm o - 9300 - 100 mm (versión ACTIVE) ○ - 9300 - 100 mm (versión DYNAMIC)		
ENGANCHE DE 3 PUNTOS DELANTERO				
Capacidad de elevación en los ganchos (OCDE en los ganchos)	kg	3500		
TDF DELANTERA				
Tipo		○ electrohidráulica con modulación del acoplamiento		
CABINA				
Suspensión mecánica Landini		○ - sistema de suspensión mecánica de la cabina		
Suspensión semiactiva Landini		○ - sistema de suspensión semiactiva con control electrónico		
EasyPilot con reposabrazos multifuncional		● (versión DYNAMIC)		
DSM (Data Screen Manager)		○ - (versión DYNAMIC) - Monitor con pantalla táctil de 12"		
DIMENSIONES Y PESOS				
Entre ejes	mm	2820		
Peso al envío - medido con especificaciones medias	kg	8000		
Peso máximo permitido	kg	13000		
Tamaño máximo de los neumáticos delanteros y traseros - (Índice de radio - RI)	mm	600/60R30 (RI 700) - 710/60R42 (RI 925)		

Leyenda: ● de serie ○ opcional

SERIE 7 LWB V-SHIFT

SERIE 7-210

SERIE 7-230

SERIE 7-240

MOTOR		SERIE 7-210	SERIE 7-230	SERIE 7-240
Potencia máxima (97/68/CE - ISO TR 14396)	CV / kW	200 / 147	215 / 158	230 / 169
Potencia máxima con EPM (97/68/CE - ISO TR 14396)	CV / kW	210 / 155	225 / 166	240 / 176
Par máximo sin EPM, (con EPM) - Régimen del motor a 1400 rpm	Nm	840 (860)	904 (921)	966 (983)
Fabricante		FPT		
Tipo de motor - Instalación		NEF 67 - montado en un chasis de hierro fundido		
Sistema de postratamiento Stage V		HI-eSCR2		
Cilindros / Cilindrada / Válvulas		6 / 6,7 litros / 24		
CAPACIDAD				
Depósito de combustible	l	350		
TRANSMISIÓN				
Tipo		V-Shift - transmisión de variación continua		
Número de etapas		4		
Control de transmisión		EasyPilot con reposabrazos multifuncional		
TOMA DE FUERZA TRASERA				
Velocidad		540 / 540 E / 1000 / 1000 E		
EJE DELANTERO				
Eje delantero suspendido		○ - IFS con sistema de suspensión de ruedas independientes		
CIRCUITO HIDRÁULICO				
Bomba hidráulica axial con sistema de centro cerrado CCLS - caudal		● - 123 l/min		
Tipo de distribuidores traseros, caudal, mín. - máx.		electrohidráulicos, caudal 100 l/min, 3 - 6		
ENGANCHE DE 3 PUNTOS TRASERO				
Capacidad máxima de elevación en los ganchos - diámetro de cilindros	kg	9300 - 100 mm		
ENGANCHE DE 3 PUNTOS DELANTERO				
Capacidad de elevación en los ganchos (OCDE en los ganchos)	kg	3500		
TOMA DE FUERZA DELANTERA				
Tipo		○ - electrohidráulico con modulación del acoplamiento		
CABINA				
Cabina Lounge - Cabina de 4 postes con suspensión mecánica Landini		●		
Suspensión semiactiva Landini		○ - sistema de suspensión semiactiva con control electrónico		
EasyPilot con reposabrazos multifunción		●		
DSM (Data Screen Manager)		● - monitor de pantalla táctil de 12"		
DIMENSIONES Y PESOS				
Entre ejes	mm	2820		
Peso al envío - medido con especificaciones medias	kg	8300		
Peso máximo permitido	kg	13000		
Tamaño máximo de los neumáticos delanteros y traseros - (Índice de radio - RI)	mm	600/60R30 (RI 700) - 710/60R42 (RI 925)		

Leyenda: ● de serie ○ opcional



Landini®

Passion for Innovation.

